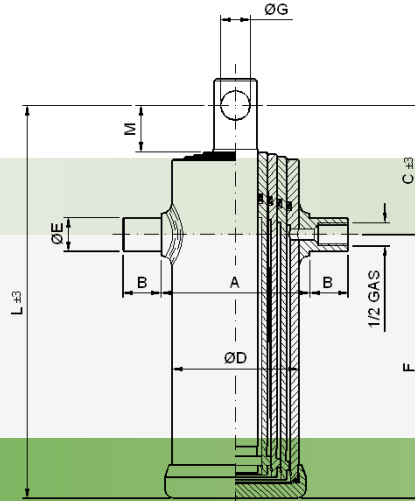


**accesorios para remolques**  
trailers accessories

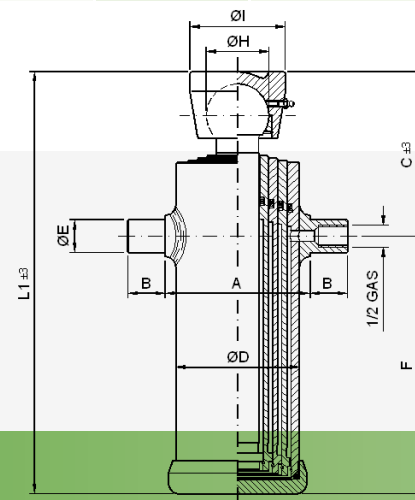


sumando historia  
uniendo fuerza

## CILINDROS TELESCOPICOS TELESCOPIC CYLINDERS



Cód. Code	Referencia Reference			Máx. presión de trabajo Maximun working pressure (bar)	Carga máx. Max. Load (Tm)	Expansiones Expansions		
	Nº Exp.	Carrera Stroke (mm)	Ø D (mm)			Ø Exp.1 (mm) Fuerza de empuje (kN)	Ø Exp.2 (mm) Fuerza de empuje (kN)	Ø Exp.3 (mm) Fuerza de empuje (kN)
8072910	2	453	76	220	4,8	60 / 62	45 / 35	-
8072899		686	95		6,1	75 / 97	60 / 62	45 / 35
8072900	3	1061	110		9,6	90 / 140	75 / 97	60 / 62
8075316		1286	110		14,9	122 / 234	105 / 173	90 / 127
8072918		1234	145		10,4	105 / 173	90 / 127	75 / 88
8072901		1293	125		19,8	135 / 286	120 / 226	105 / 173
8072919		1484	158		10,4	105 / 173	90 / 127	75 / 88
8077065	4	1493	125		14,9	122 / 234	105 / 173	90 / 127
8072921		1674	145		19,8	135 / 286	120 / 226	105 / 173
8072902		1684	158		14,9	122 / 234	105 / 173	90 / 127
8077079		1834	145		19,8	135 / 286	120 / 226	105 / 173
8072915		1964	157		8,3	105 / 173	90 / 127	75 / 88
8072923		1252	125		12,3	122 / 234	105 / 173	90 / 127
8072903		1443	125		16,9	135 / 286	120 / 226	105 / 173
8072912	5	2508	145		12,3	122 / 234	105 / 173	90 / 127
8077060		1861	158		9,9	122 / 234	105 / 173	90 / 127
8072922		1837	145					



Cód. Code	Referencia Reference			Máx. presión de trabajo Maximun working pressure (bar)	Carga máx. Max. Load (Tm)	Expansiones Expansions			
	Nº Exp.	Carrera Stroke (mm)	Ø D Stroke			Ø Exp.1 (mm) Fuerza de empuje (kN)	Ø Exp.2 (mm) Fuerza de empuje (kN)	Ø Exp.3 (mm) Fuerza de empuje (kN)	Ø Exp.4 (mm) Fuerza de empuje (kN)
8072904	3	596	95	220	4,1	75 / 66	60 / 42	45 / 24	-
8072905		1061	110		9,6	90 / 140	75 / 97	60 / 65	
8072906	4	1296	125		10,4	105 / 173	90 / 127	75 / 88	60 / 57
8072907	6	1415	145		9,9	122 / 234	105 / 173	90 / 127	75 / 88



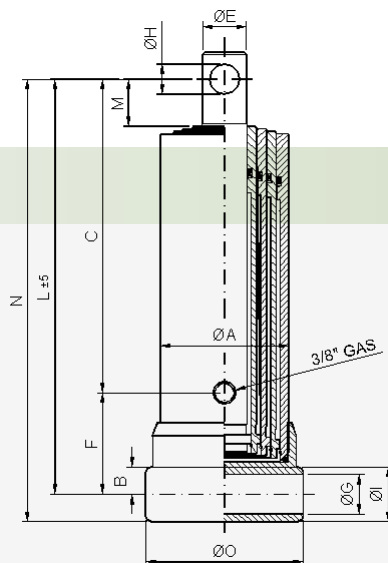
Expansiones Expansions		Dimensiones del cilindro (mm) Cylinder dimensions (mm).								Volum. Aceite Oil volume (litros)	Peso Weight (Kg.)
Ø Exp.4 (mm) Fuerza de empuje (kN)	Ø Exp.5 (mm) Fuerza de empuje (kN)	A	B	C	ØE	F	ØG	L	M		
-	-	105	40	100	35	255	26	355	30	1	12
		115								2	15,4
75 / 88	-	148	40	113	40	369	31	482	40	4,8	31
		165								5,8	35
60 / 57	-	148	45	130	45	333	36	463	30	9,6	53
90 / 127		148								114	40
60 / 57	-	192	45	197	50	329	31	526	30	15	73,5
75 / 88		148								114	40
75 / 88	-	165	40	130	45	440	36	570	39	13	73,5
90 / 127		192								196	50
75 / 88	-	165	40	144	45	469	35	613	40	14,2	45
90 / 127		192								202	50
60 / 57	45 / 32	148	40	136	40	254	26	390	39	6	55
				112		309		26	421	30	6,9
75 / 88	60 / 57	165	45	122	45	531	31	653	32	17,1	73,5
90 / 127	75 / 88	192		229	50	329	36	558	55	16,7	75
75 / 88	60 / 57	165	40	120	45	393	31	513	30	12,5	73,5

**CON RÓTULA**  
WITH BALL BRACKET

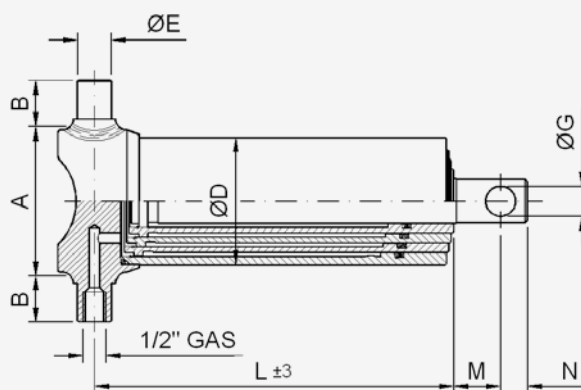
Expansiones Expansions		Dimensiones del cilindro (mm) Cylinder dimensions (mm).								Volum. Aceite Oil volume (litros)	Peso Weight (Kg.)
Ø Exp.5 (mm) Fuerza de empuje (kN)	Ø Exp.6 (mm) Fuerza de empuje (kN)	A	B	C	ØE	F	ØH	ØI	L		
-	-	115	40	140	35	210	43	85	350	1,8	16,5
		148		155	40	369	58	120	524	4,8	30,5
		165		156	40	341	58	120	497	7,2	39
60 / 57	45 / 32	165	40	153	45	251	43	85	404	8,5	45,5

## CILINDROS TELESCOPICOS TELESCOPIC CYLINDERS

### CON GIRO EN LA BASE PIVOTED ON BASE



Cód. Code	Referencia Reference			Máx. presión de trabajo Maximun working pressure (bar)	Carga máx. Max. Load (Tm)	Expansiones Expansions		A
	Nº Exp.	Carrera Stroke (mm)	ØD (mm)			Ø Exp.1 (mm) Fuerza de empuje (kN)	Ø Exp.2 (mm) Fuerza de empuje (kN)	
8072917	2	596	94	220	7,9	75 / 97	60 / 62	94
8075241		1333	110		11,9	90 / 140	75 / 97	110
8073761		1728	125		15,1	105 / 173	90 / 127	125



Cód. Code	Referencia Reference			Máx. presión de trabajo Maximun working pressure (bar)	Carga máx. Max. Load (Tm)	Expansiones Expansions	
	Nº Exp.	Carrera Stroke (mm)	ØD (mm)			Ø Exp.1 (mm) Fuerza de empuje (kN)	Ø Exp.2 (mm) Fuerza de empuje (kN)
8072909	2	453	76	220	4,8	60 / 62	45 / 35
8072908	3	794	95		6,1	75 / 97	60 / 62
8072914	4	1281	125		10,4	105 / 173	90 / 127
8073647		1479					

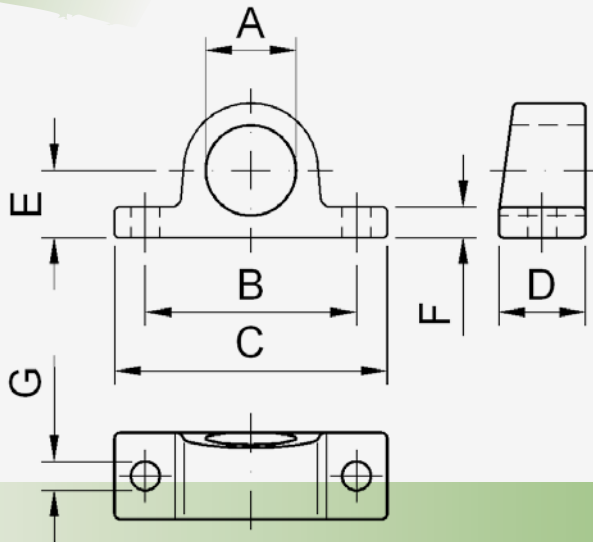


Dimensiones del cilindro (mm) Cylinder dimensions (mm).											Volum.Aceite Oil volume (litros)	Peso Weight (Kg.)
B	C	ØE	F	ØG	H	I	L	M	N	O		
23	325	55	105	31	31	50	430	25	451	110	2,2	20
38	803	60	57	36	36	80	860	63	895	135	7,2	50
	983	75					1040	40	1075	148	13	

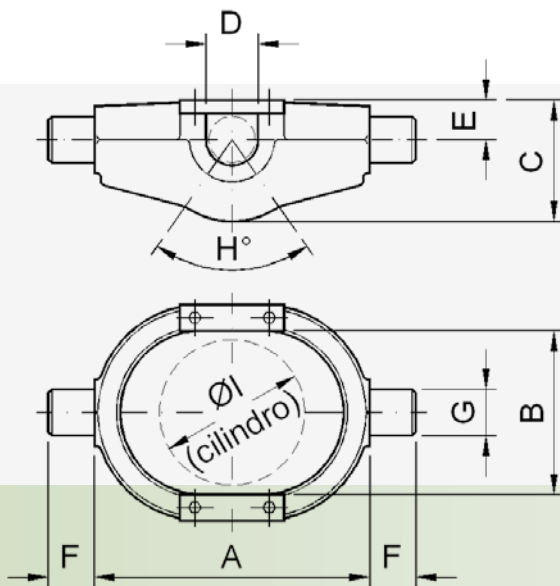
**CON AGARRE INFERIOR**  
PIVOTED ON BASE

Expansiones Expansions		Dimensiones del cilindro (mm) Cylinder dimensions (mm).							Volum. Aceite Oil volume (litros) N	Peso Weight (Kg.)
Ø Exp.3 (mm) Fuerza de empuje (kN)	Ø Exp.4 (mm) Fuerza de empuje (kN)	A	B	ØE	ØG	L	M			
-	-	125	40	40	26	295	45	21	1	12
45 / 35			40	335		40	2,3		18	
75 / 88	60 / 57	158	45	45	31	395	57	7,1	37,5	
			40	40		444	53	8,2	40	

## SOPORTES FIJOS PARA CILINDROS TELESCÓPICOS FIXED SUPPORTS FOR TELESCOPIC CYLINDERS



Cód. Code	Referencia Reference	Ref. de origen Orig. Reference	ØA	B	C	D	E	F	ØG
8073573	SOPORTE FIJO CILINDRO TLCP D.35	4059	35,5	95	130	45	30	12	13
8073574	SOPORTE FIJO CILINDRO TLCP D.40	4060	40,5	105	140		33	15	15
8076290	SOPORTE FIJO CILINDRO TLCP D.45	4061	45,5						

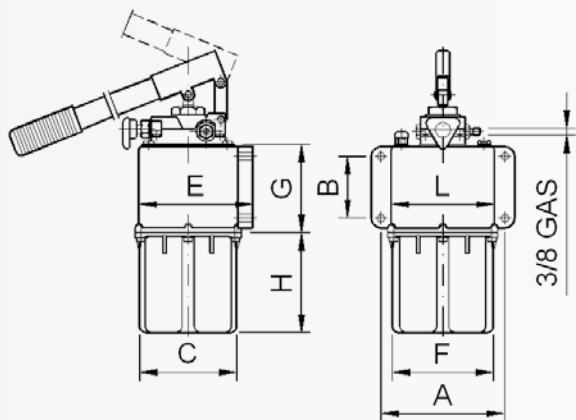


## SOPORTES OSCILANTES PARA CILINDROS TELESCÓPICOS SWING SUPPORTS FOR TELESCOPIC CYLINDERS

\* Consultar modelos y disponibilidad  
Ask for models and availability



## BOMBAS MANUALES DE PRESIÓN Y CENTRÁLES HIDRÁULICAS HAND PRESURE PUMPS AND HYDRAULIC POWER UNITS

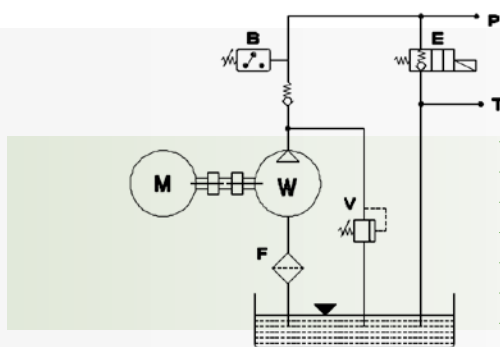


**PALANCA PARA ACCIONAMIENTO DE BOMBA MANUAL**  
R.30x15 L=600 mm  
Cód. Code 8073004

### BOMBAS MANUALES CON CUERPO DE ALUMINIO FUNDIDO CAST ALUMINIUM BODY HAND PUMPS

Cód. Code	Referencia Reference	Ref. de Origen Original Reference	Caudal cm3/ciclo Flow cm3/cycle	Depósito Tank		Nivel level	Presión Pressure BAR		Peso Weight Kg)
				Material Material	Capacidad Capacity (litros)		min.	max.	
8073050	GH-HPR-25-CH-2L	AEP-51-1352	22,5	Chapa	2	No	250	325	4,5
8073046	GH-HPR-25-CH-3L	AEP-51-1353			3				4,6
8073051	GH-HPR-25-CH-5L	AEP-51-1355			5				4,8
8078694	GH-HPR-25-AL-3L+NPP 3/8M	AEP-41-9313		3	Aluminio	Sí	250	325	4,6
8078892	GH-HPR-25-AL-5L+NPP 3/8M	AEP-41-9315		5					4,8
8081425	GH-HPR-25-AL-7L+NPP 3/8M	AEP-41-9317		7					5

SF: Con fuelle Dust cover  
VS: Con válvula de seguridad Security valve



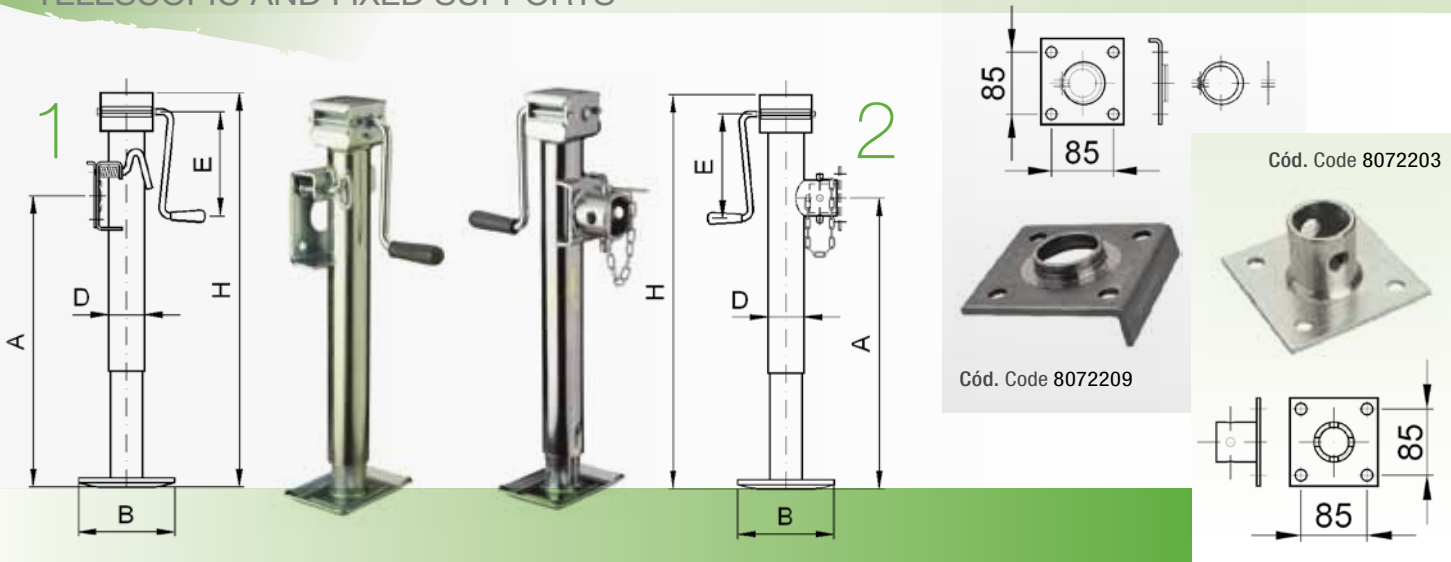
- LEYENDA
- M: Motor
  - W: Bomba
  - V: Válvula de seguridad
  - B: Presostato (Opcional)
  - E: Electroválvula
  - F: Filtro
  - P: Presión
  - T: Retorno a tanque

### MINICENTRALES HIDRÁULICAS MONTAJE HORIZONTAL HYDRAULIC POWER UNITS FOR HORIZONTAL MOUNTING



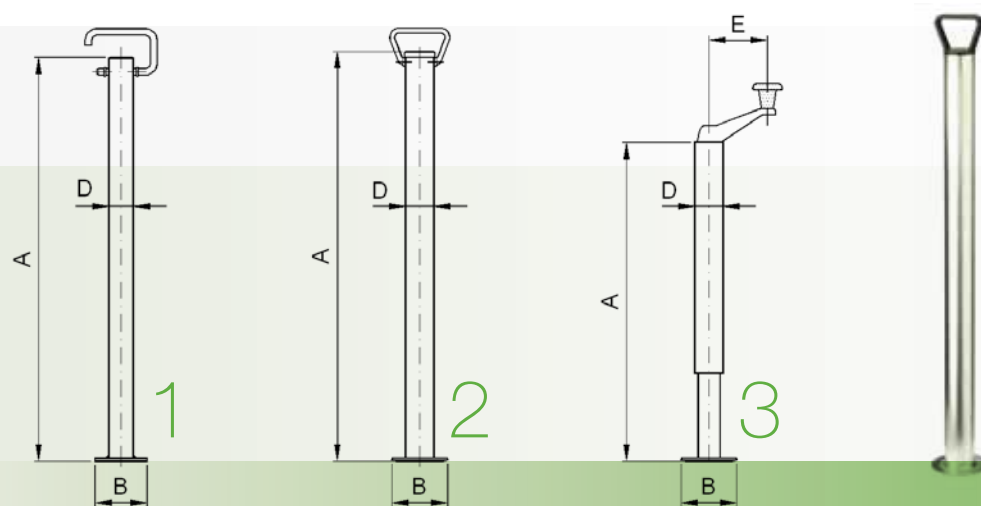
Cód. Code	Referencia Reference	Descripción Description	Bomba Pump	Caudal Flow (Cm3/Rev)	Depósito Tank (Litros)	Válvula valve max. Presión (Bar)	Botonera Remote control		Kit eléctrico Electrical kit		CONECTOR BIPOLAR+CABLE		Peso Weight (Kg)
							Cód.	Incluida	Cód.	Incluido	Cable: 0,5m	Cable: 1,5m	
8078099	APC-Z2-5526	CENTRAL HIDRAULICA-UPW	12V - 1800W	2,5	5	150	8073009	SÍ	-	SÍ	8073013	8073015	15
7005768	APC-E2-5531	CENTRAL HIDRAULICA- UPW		3,1	10		8073011	NO	8073014	NO			16
7005769	APC-E2-1031	CENTRAL HIDRAULICA- UPW		5	15						20		
7005766	APC-E2-1550	CENTRAL HIDRAULICA- UPW									22		

## APOYOS TELESCÓPICOS Y FIJOS TELESCOPIC AND FIXED SUPPORTS



Cód. Code	Referencia Reference	Ref. de origen Orig. Ref.	FIG.	KG	Carrera Stroke (mm)	A (mín)	B	D	E	H	Peso weight (Kg)	Brida recomendada Recommended flange	
												Cód.	Ref.
8072210	D.57-370/1300-ML	LF 3151	1								7,3	8072209	LF/SF 0121
8072202	D.57-370/1300-ML	LT 3153	2	1300	370	405	160	Ø 57	168	560	7,1	8072203	LT/ST 0141

AB: Abatible Collapsible ML: Manivela lateral Lateral handle

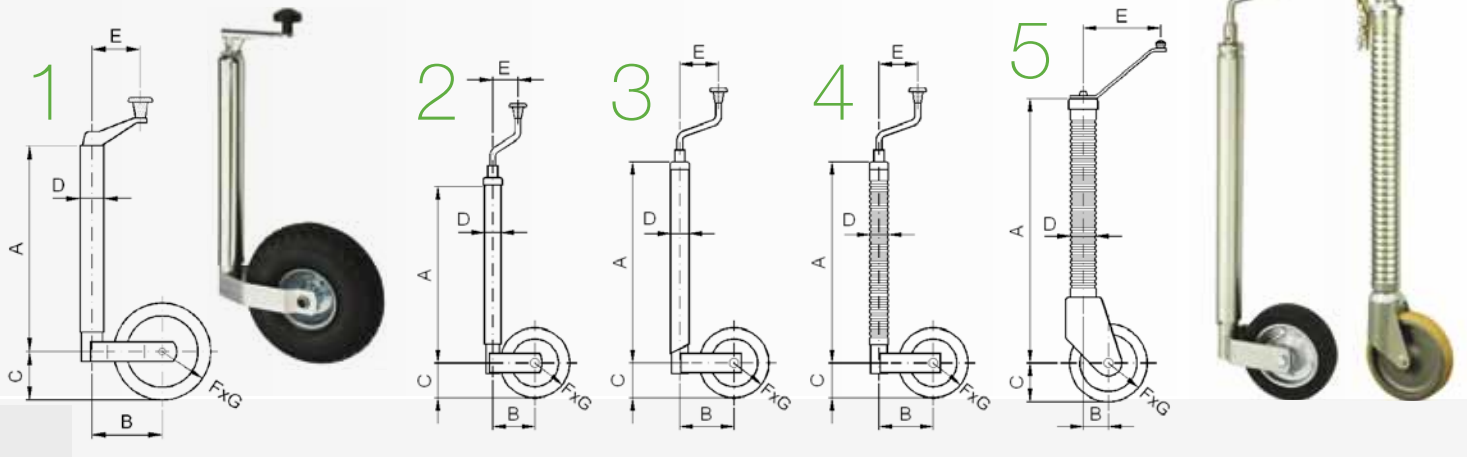


Cód. Code	Referencia Reference	Ref. de origen Orig. Ref.	FIG.	KG	Carrera Stroke (mm)	A (mín)	B	D	E	Peso weight (Kg)	Brida recomendada Recommended flange	
											Cód.	Ref.
7003479	D.42x490	-	1			490		Ø 42		2	7001310	BRB-43
7003478	D.42x690					690	95			3,2		
7000982	D.48x700	SF 518	2			700		Ø 48		2	8350010	BR-48-ST
7000421	D.48x400/620	P 242	3	300	220	400			100	3	ó 8072041	ó BRB-48





## RUEDAS JOCKEY ESTÁNDAR STANDARD JOCKEY WHEELS



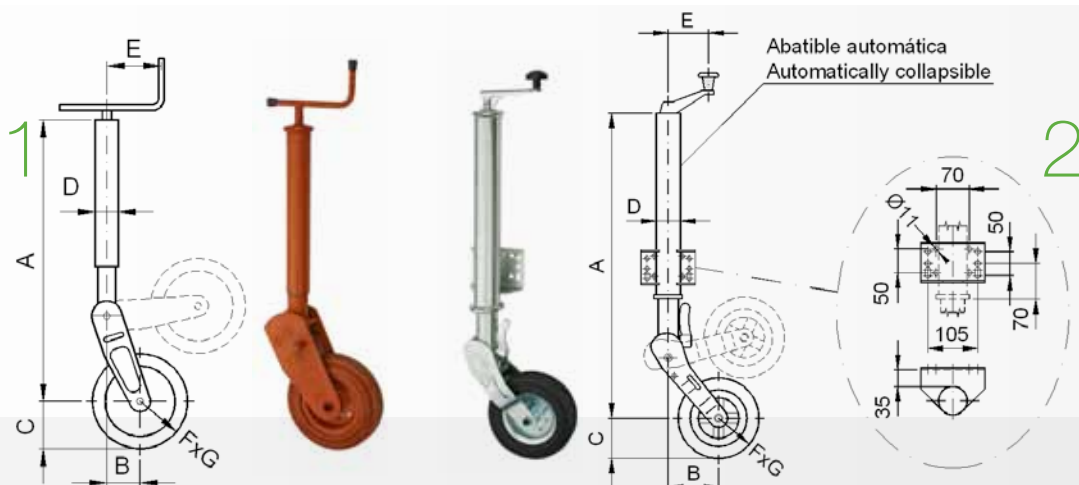
Cód. Code	Referencia Reference	Ref. de origen Orig. Ref.	FIG	KG	Carrera Stroke (mm)	A (min)	B	C	D	E	FxG	Peso Weight (Kg)	Brida recomendada Recommended flange	
													Cód.	Ref.
7001876	D.35-190/75-170X45 LF	FC-341	1	75	190	390	115	80	∅ 35		170x45	3,2	8072105	BR-35
8350043	D.48-195/150-260X85 LMN	FC-243		150		390		140			260x85	6	8350010	BR-48-ST
7006479	D.48-195/100-200X50 LF	FC-241		100	195	350	185	150	∅ 48	100	200x50	4,1		
7000980	D.48-195/150-245X70 LF	FC-245		150		390		135			245x70	6,5		
8350043	D.48-195/150-260X85 LMN	FC-243		150		390		140			260x85	6		
7006480	D.60-250/300-200X70 LM	FC-268		300	250	430		150	∅ 60	145	220x70	7,8	8072077	BR-60

**LF:** Lianta de fibra Fibreglass rim. **LM:** Lianta metálica Metal rim. **LMN:** Lianta metálica con neumático Metal rim with tyre

8072044	D.43-175x45/B-TL	J43L	2	100	180	450	100	88	∅ 43		175x45	5,6	8073555	BRB-43
8073289	D.48-175x45/B-TL	J48XL	3		172	490						6,1	8350010 ó 8072041	BR-48-ST / BRB-48
8072106	D.48-200x50/B-TL	J48XLNY	4	350	235	640	140	100	∅ 48	100	200x50	8,6	8072041	BRB-48
8072107	D.48-200x50/B-TO	J48HLNY												
8072060	D.63-200x45/B-TO C/BRIDA	J63B	5	750	265	775	65		∅ 63	179	200x45	17,3	8072062	BRB-63 (*)

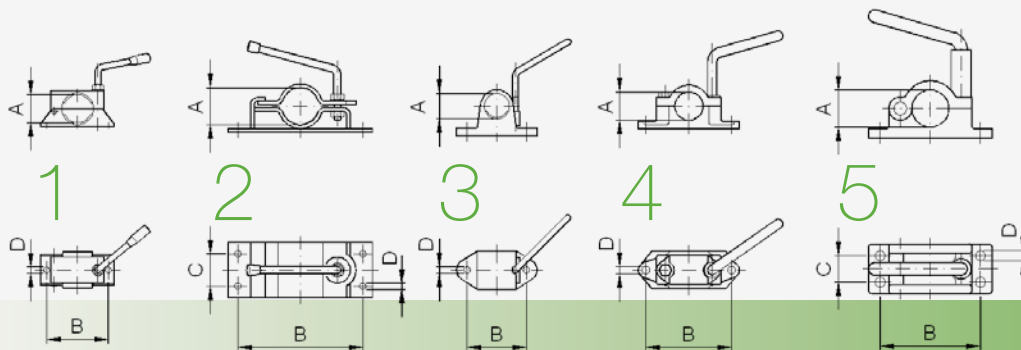
**TL:** Tubo liso Flat tube **TO:** Tubo ondulado Wave shaped tube

## RUEDAS JOCKEY ABATIBLES COLLAPSIBLE JOCKEY WHEELS



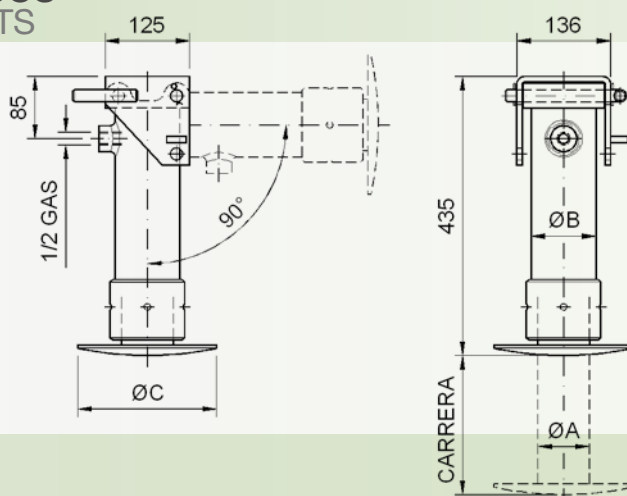
Cód. Code	Referencia Reference	Ref. de origen Orig. Ref.	FIG	KG	Carrera Stroke (mm)	A (min)	B	C	D	E	FxG	Peso Weight (Kg)	Brida recomendada Recommended flange	
													Cód.	Ref.
8350002	D.48-190/400-200X50 LMG	S 160	1	400	190	330	70		∅ 48	115	200x50	6,6	8350010	BR-48-ST
8067423	D.60-250/300-200X60 LMG	AC296/S	2	300	250	700	125	100	∅ 60	110	200x60	9,0	-	-

## BRIDAS PARA APOYOS Y RUEDAS JOCKEY FLANGES FOR SUPPORTS AND JOCKEY WHEELS



Cód. Code	Referencia Reference	Ref. de origen Orig. Ref.	FIG.	A	B	C	D	Nº de agujeros Number of holes	Peso Weight (Kg)
8072105	D.35/B-105	MR 1035	1	Ø 35	105	-	Ø 10,5	2	0,80
8350010	D.48/B-105	MR 1001		Ø 48					
8072077	D.60/C-50/B-105	MR 1065	2	Ø 60	214	50	Ø 11	4	1,70
8071957	D.60/C-48/B-214	MR 1061				48			
8073555	D.43/B-101-BRB	B 43	3	Ø 43	101	-	Ø 63	2	2,80
8072041	D.48/B-146-BRB	B 48C	4	Ø 48	146	-		4	4,30
8072062	D.60/B-171-BRB	B 63	5	Ø 60	171	45			

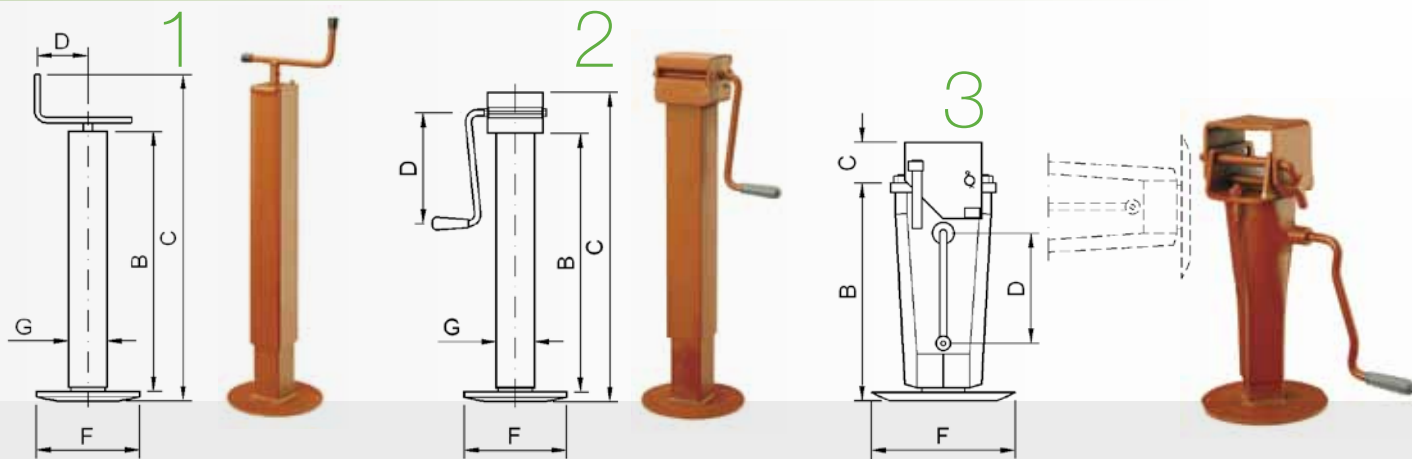
## APOYOS HIDRÁULICOS HYDRAULIC SUPPORTS



Cód. Code	Referencia Reference	Ref. de origen Original Reference	Ø interior (mm)	Ø exterior (mm)	Carrera Stroke (mm)	Longitud mínima (mm)	Capac. de aceite Oil capacity (litres)	Carga máx. Load max. (Tm.)	Peso Weight (Kg)
8081582	APY. HIDRAUL. D.85-250/8500Kg	8351010	85	102	230	435	1,5	8500 Kg	23

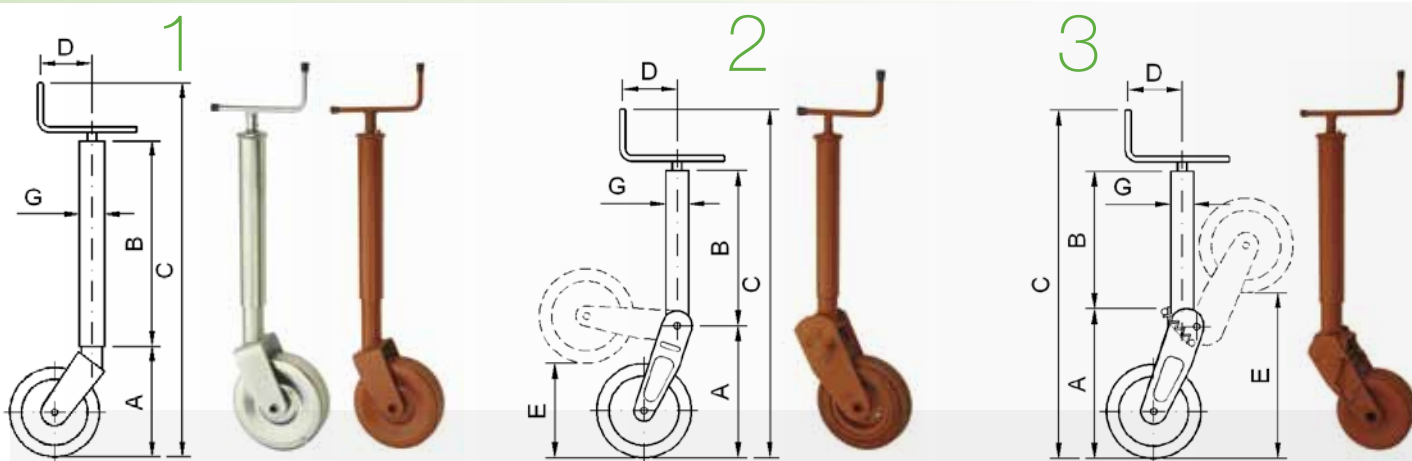


## APOYOS SIN RUEDA SUPPORTS WITHOUT WHEEL



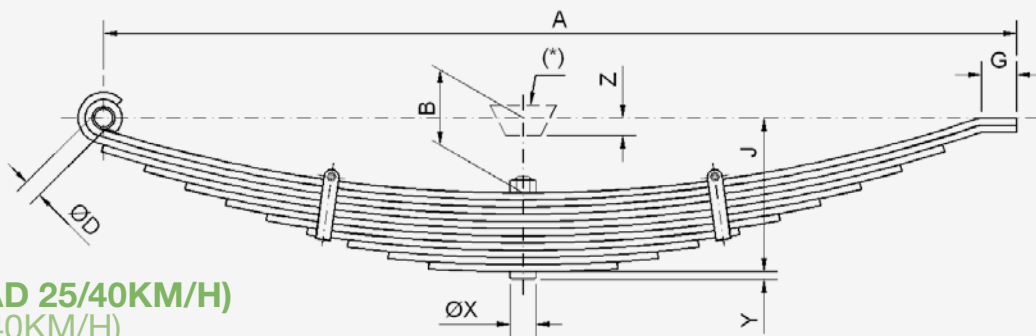
Cód. Code	Referencia Reference	Ref. de origen Orig. Ref.	FIG.	Carga vertical Vertical load. (Kg.)	Carrera Stroke (mm)	B	C	D	F	G	Peso Weight (Kg)
8071779	APY.C.50-255/300 KG MS	P-525	1	300	300	460	590	115	160	50	5,3
8071780	APY.C.60-255/600 KG MS	P-545		600						60	6
8350023	APY.C.70-310/3000 KG ML	DG -701	2	3000	310		670	220		70	14,5
8350015	APY.C.80-300/1200 KG MS	P-575	1	1200	300	500	590	185	220	80	13
8350024	APY.C.80-310/4000 KG ML	DG - 706	2	4000	310		670			220	80
8350021	APY.70-170/6000 KG ABAT. LAT.	DS - 510/L	3	6000	170	330	115			-	15,5

## APOYOS CON RUEDA SUPPORTS WITH WHEEL



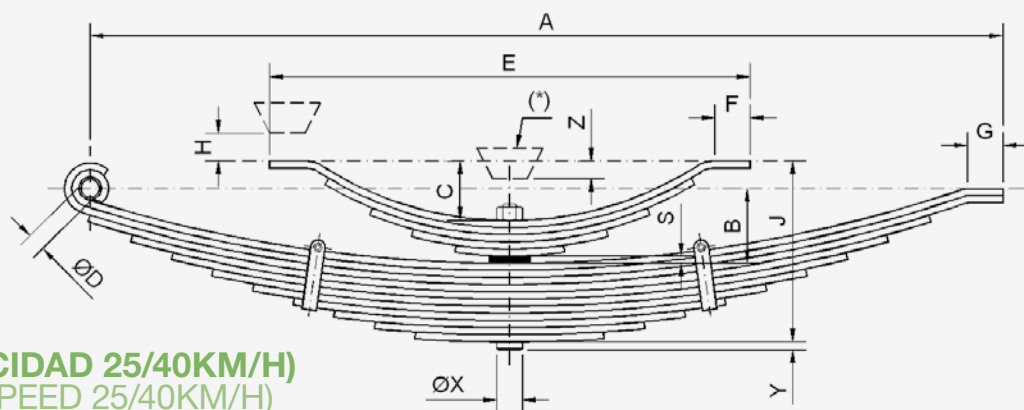
Cód. Code	Referencia Reference	Ref. de origen Orig. Ref.	FIG.	Carga vertical Vertical load. (Kg.)	Carrera Stroke (mm)	A	B	C	D	E	G	Rueda Wheel	Peso Weight (Kg)	
8072531	APY.R.60-210/800 KG.RDA.220x60 IMPR.	FO 260	1	800	210	275	380	795	115	-	60	-	220x60	9
8072341	APY.R.60-210/800 KG.RDA. 220x60 CINC	FO 260/Z												
8071860	APY.C.60-220/800 KG.RDA. 220x60 ABT.	M195	3	800	220	310	460	840	185	280	-	60	220x90	10
8071969	APY.C.60-220/800 KG.RDA. 220x60 ABT.	S167												
8071781	APY.R.70-300/800 KG.RDA. 220x90 ABT.	S120/S	2	1000	300	350	460	965	185	280	70	-	220x90	12,6
8071819	APY.R.70-300/1000 KG.RDA. 320x90 ABT.	S121												
8350005	APY.C.70-300/1000 KG.RDA. 275x70 ABT.	M216	3	1000	300	330	460	940	185	290	-	70	275x70	13,2
8066122	APY.C.70-300/1200 KG.RDA. 320x90 ABT.	S216												
8071782	APY.R.90-300/2000 KG.RDA. 320x90 ABT.	S170	2	2000		410	500	1130	180	300	90	-	320x90	25

## BALLESTAS LEAF SPRINGS



### MULTIHOJA (VELOCIDAD 25/40KM/H) MULTI-LEAF (SPEED 25/40KM/H)

Cód. Code	Referencia Reference	Perfil Profile	Nº de hojas Nº of leaves	A	Flecha Deflection	
					En Vacío Unloaded	Bajo Carga Loaded
8072201	B-40 x 6 / 6 A600 OR	40 x 6	6	600	80	50
8072174	B-50 x 8 / 7 A800 OR	50 x 8	7	800	130	80
8072886	B-57 x 8 / 8 A800 OR	57 x 8	8			84



### CON BALLESTÍN (VELOCIDAD 25/40KM/H) WITH HELPER SPRING (SPEED 25/40KM/H)

Cód. Code	Referencia Reference	Perfil Profile	Nº de hojas Nº of leaves		A	Flecha Deflection	
			Ball. Leaf sp.	Ballestín Hlp. spring		En Vacío / Unloaded	
						B	C
8081491	B-57x 8/ 8 + 4 A 800 OR	57 x 8	8	4	800	130	100
8081492	B-57x 8/10 + 5 A 900 OR	57 x 8	10	5			
8081493	B-57x 8/12 + 6 A 900 OR	57 x 8	12	6			
8081494	B-57x 8/14 + 7 A 900 OR	57 x 8	14	7	900	105	75
8072183	B-70x10/ 9 + 4 A1000 OR	70 x 10	9	4			
8072184	B-70x10/10 + 5 A1000 OR	70 x 10	10	5			
8081495	B-70x10/12 + 6 A1000 OR	70 x 10	12	6	1000		

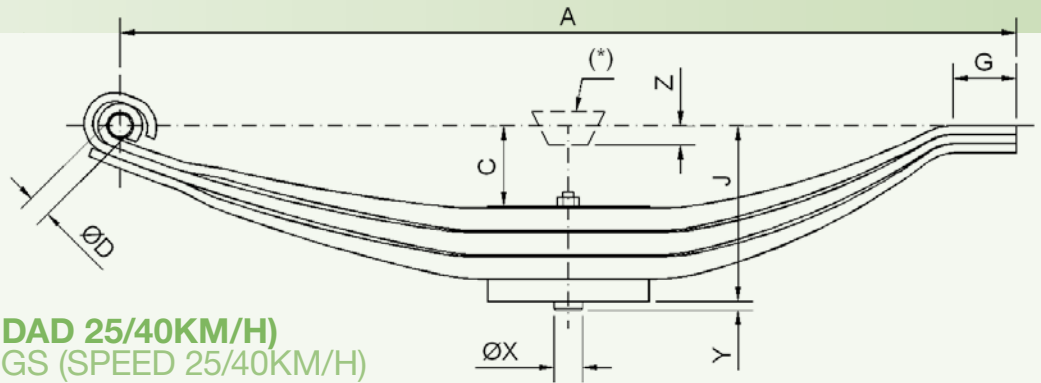


ØD	G	J	ØX	Y	Z	Carga estática recomendada Recommended static load (Kg)	Carga dinámica máxima Maximun dynamic load (Kg)	Peso Weight (Kg)
16	70	116	12	10	-15	600	1300	5,5
23		186	15		-24	1150	2455	13
		194			-34	1500	3200	17



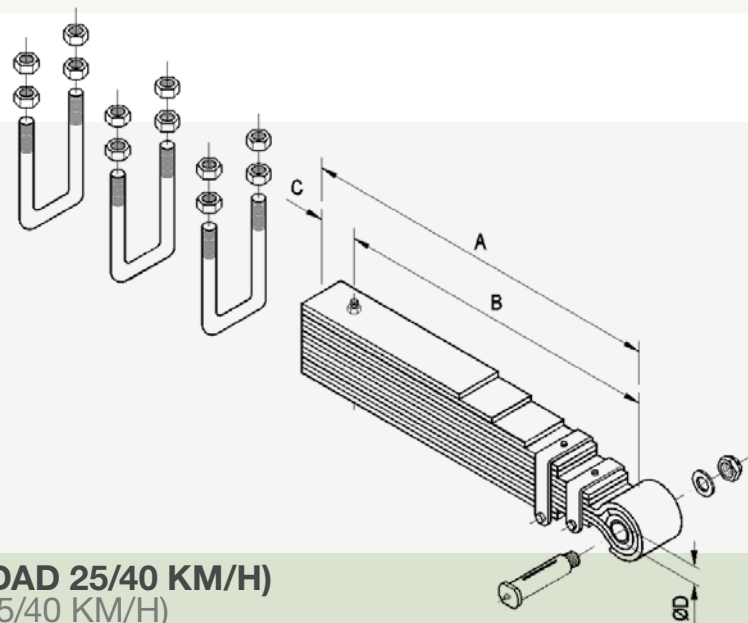
Flecha Deflection		ØD	E	F	G	H	J	ØX	Y	Z	Carga estática recomendada Recommended static load (Kg.)	Carga dinámica máxima Maximun dynamic load (Kg.)	Peso Weight (Kg)
Bajo Carga / Loaded													
B	C												
91	80	23	600	60	70	20	204	15	10	-34	2600	5630	23,2
83	75					22	228			-12	3100	6556	30,8
82	77					26	252			-9	3700	7900	35
79	77					28	276			-2	4400	9180	40,8
46	57	25				42	215	17		14	5000	9567	48
45	56					40	234			6000	11205	48,8	
46						265				7100	13450	56,2	

## BALLESTAS LEAF SPRINGS



## PARABÓLICAS (VELOCIDAD 25/40KM/H) PARABOLIC LEAF SPRINGS (SPEED 25/40KM/H)

Cód. Code	Referencia Reference	Perfil Profile	Nº de hojas Nº of leaves	A	Flecha Deflection	
					En Vacío Unloaded	Bajo Carga Loaded
8081579	BP-70 x 25 / 1 A1000 OR	70 x 25	1	1000	90	62
8081486	BP-70 x 25 / 2 A1000 OR		2			
8081487	BP-70 x 25 / 3 A1000 OR		3			
8081488	BP-70 x 25 / 4 A1000 OR		4			

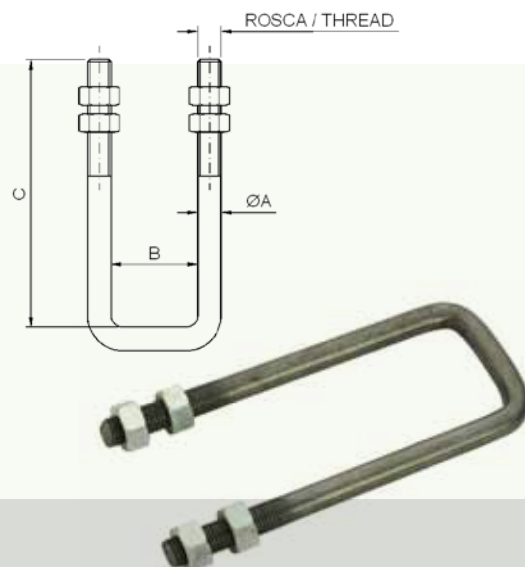
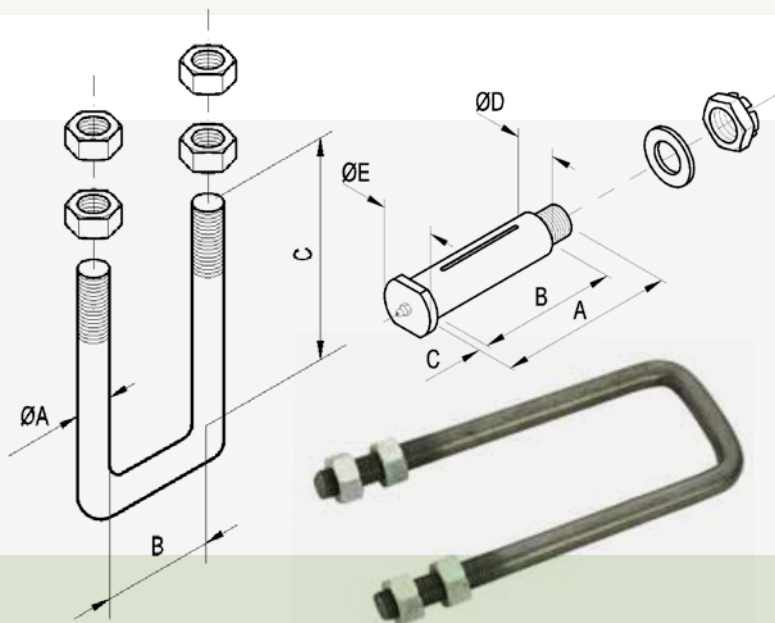


## LANZAS DE BALLESTA (VELOCIDAD 25/40 KM/H) DRAWBARS OF SPRING (SPEED 25/40 KM/H)

Cód. Code	Referencia Reference	Carga Vertical load (Kg)	Dimensiones en mm Dimensions in mm				Hojas Leaves		Peso Weight (Kg)	Abarcón sin tuercas (3 x conjunto) U-shaped clamp without nuts (3 x assembly)		Tuerca (4 x abarcón) Nut (4 per U-bolt)		Bulón con tca. arand. y pasador (1x conjunto) Rod with nut, washer and pin (1x assembly)	
			A	B	C	D	Nº de hojas Nº of leaves (mm)	Sección hojas Leaves section		Cód. Code	Referencia Reference	Cód. Code	Referencia Reference	Cód. Code	Referencia Reference
8081556	B-120x14/ 9 A965	2.205				9		101,3	8081558	M-30x121x200					
8081557	B-120x14/11 A965	2.695	965	870	95	45	11	119	8081559	M-30x121x245	8081560	M30x2 DIN-934 10.9	8072324	44,5x160 c/tca X Lanza ballesta Drawbar spring	
8081570	B-120x14/13 A965	3.185				13		145,8							



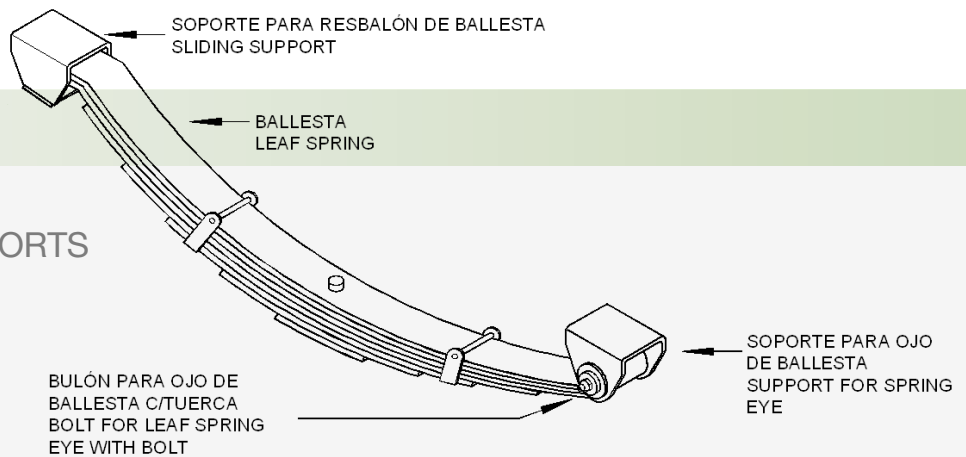
ØD	G	J	ØX	Y	Z	Carga estática recomendada Recommended static load (Kg)	Carga dinámica máxima Maximum dynamic load (Kg)	Peso Weight (Kg)
25	100					1750	3890	17,2
	196	194	15	10	-28	3500	7780	24
						5300	11665	31,4
	198					7000	15550	38,6



**ACCESORIOS. ABARCONES CON TUERCAS Y BULON CON TUERCA, ARANDELA Y PASADOR**  
**consultar medidas y disponibilidad**  
**ACCESORIES. U-SHAPED CLAMP WITH NUTS AND BOLT WITH NUT, WASHER AND PIN**  
**ask for dimensions and availability**

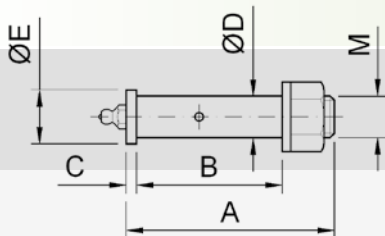
**ABARCONES PARA BALLESTA**  
**consultar medidas y disponibilidad**  
**LEAF SPRINGU-SHAPED CLAMPS**  
**ask for dimensions and availability**

## COMPATIBILIDAD ENTRE BALLESTAS, BULONES Y SOPORTES COMPATIBILITY OF LEAF SPRINGS, BOLTS AND SUPPORTS



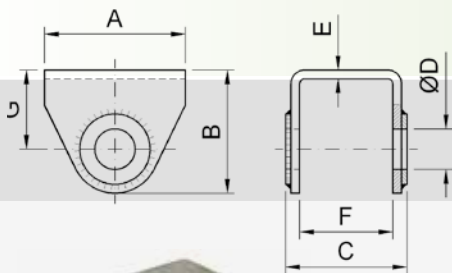
Ballesta Leaf spring		Códigos Codes		
Perfil Profile	Ø Agujero Hole Ø (mm)	Bulón Bolt	SopORTE para ojo Eye support	SopORTE para resbalón Sliding support
40 x 6	16	8072067	7001576	7001577
50 x 8	23	8072680	7000152	7000155
57 x 8 / 60 x 8	23	8072681	7000154	7000158
70 x 10 / 70 x 25	25	8072186	7002037	7002038

## ACCESORIOS PARA BALLESTAS (VELOCIDAD 25/40KM/H) SPRING ACCESSORIES (SPEED 25/40KM/H)



Cód. Code	Referencia Reference	A	B	C	ØD	E	M	Peso Weight (Kg)
8072067	15,75 x 60 x Ball. H40	85	60		15,75	20	M- 14 x 1,5	0,1
8072680	22,50 x 70 x Ball. H50	100	70	5	22,5	26		0,2
8072681	22,50 x 85 x Ball. H60	115	85				M- 20 x 1,5	
8072186	24,50 x 105 x Ball. H70	136	105	6	24,5	28		0,4

## BULONES PARA OJO DE BALLESTA CON TUERCA BOLTS FOR SPRING EYE WITH SCREW



Cód. Code	Referencia Reference	A	B	C	ØD	E	F	G	Peso Weight (Kg)
7001576	16/43 x Ball. H40	70	75	59	16,5	4	43	50	0,4
7000152	23/53 x Ball. H50	80	70	69	23	5	53	45	
7000154	23/62 x Ball. H60	90	75	84		8	62	50	0,8
7002037	25/75 x Ball. H70	100	88	103	25	10	75	62	1,4

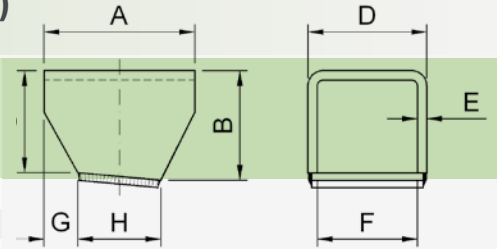
## SOPORTES PARA OJO DE BALLESTA SUPPORTS FOR SPRING EYE





## ACCESORIOS PARA BALLESTAS (VELOCIDAD 25/40KM/H) SPRING ACCESSORIES (SPEED 25/40KM/H)

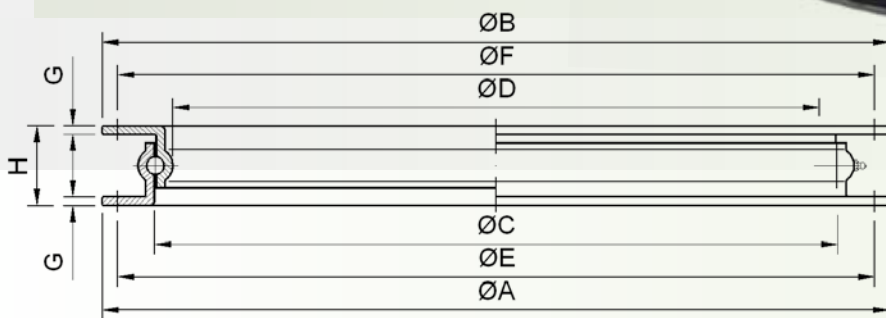
Cód. Code	Referencia Reference	A	B	C	ØD	E	F	G	Peso Weight (Kg)
7001577	43 x Ball. H40	70	50	46	51	4	43	40	0,2
7000155	53 x Ball. H50	80	58	54	63	5	53	44	0,4
7000158	62 x Ball. H60	90	63	59	80	8	64	50	1
7002038	75 x Ball. H70	100	65	60	97	10	77	56	1,6



## SOPORTES PARA RESBALON DE BALLESTA SLIDING SUPPORT FOR SPRING

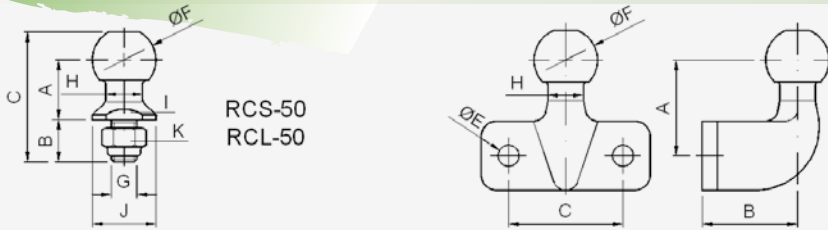


## RODETES DE BOLAS PARA VEHÍCULOS VELOCIDAD 25/40KM/H SLEWING RINGS FOR SPEED 25/40KM/H VEHICLES



Cod. Code	Referencia Reference	Dimensiones Dimensions (mm)								N° Engras. M-6 N° of M-6 greasers	Carga axial en Tm. Axial load in Tons 25 Km/h	Peso Weight (Kg.)	
		A ±3	B ±3	C ±3	D ±3	E	F	G ±1	H ±5				Ø BOLA BALL Ø
8073001	L-300	303	302	225	205	270	270					0,5	5
8073006	L-400	403	402	323	302	375	375	5	55	12,5	1	0,75	7
8073008	L-500	503	502	424	403	475	475					1	9
8081531	M-800	800	800	722	695	-	-		55	12,7	2	2,5	23
8081532	M-900	900	900	805	775	-	-		75			3,5	31
8081533	M-1000	1000	1000	902	870	-	-	8	70	14	3	4,5	37
8081534	M-1050	1050	1050	958	930	-	-		70			5	39
8081535	P-1100	1100	1115	1000	907	-	-		80	16		8	45
8081536	P-1100	1100	1120	990	950	-	-	10	90	22		14	63

## RÓTULAS ( BOLAS DE Ø50 ) BALL BRACKETS Ø50

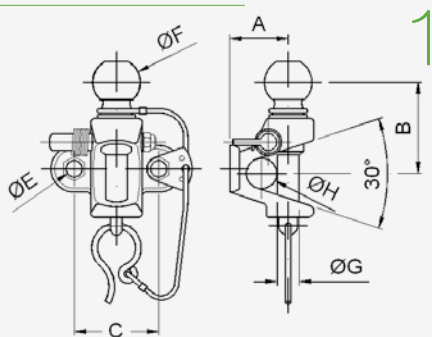


RCS-50  
RCL-50

Cód. Code	Referencia Reference	Fuerza de arrastre Capacity (Kg.)	Fuerza vertical "S" máx. Vertical capacity (Kg.)	Valor "D" "D" Value (kN)	A	B	C	Ø E	Ø F (bola) (ball)	G (rosca) (thread)	Ø H	I (entre caras) (between faces)	Ø J	K (entre caras) (between faces)	Peso Weight (Kg.)	Nº de homologación según Directiva 94/20 Homologation number according to directive 94/20
8073145	RCS-50	3500		-	51	34	108							0,8		
7005956	RCL-50	3500	75	-	47	45	114	-	50	M-20x1,5	29	41	50	30	0,9	
8072561	RFL-50	3500	200	17	80	75	90								2,2	e6*94/20*000101*00

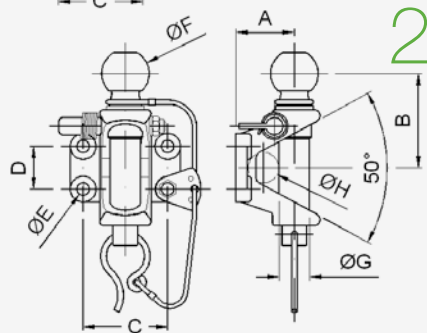
### PASADOR COMPL. BEA-35 COMPLETE PIN

Cód. Code 8072045



1

**DOBLE SISTEMA DE SEGURIDAD**  
DOUBLE SECURITY SYSTEM  
- pasador de bloque  
- muelle de retención  
- locking pin  
- locking spring



2

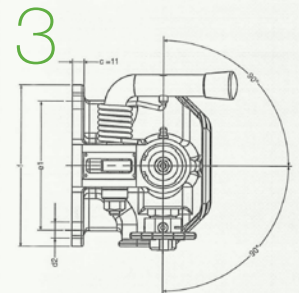
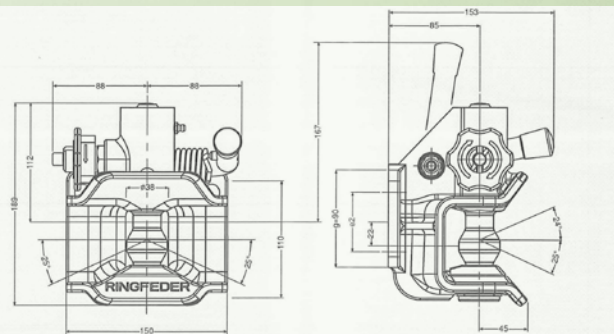
### PASADOR COMPL. BEA-50 COMPLETE PIN

Cód. Code 8073186



### ÁNGULO DE ARTICULACIÓN DE LA LANZA ARTICULATION OF DRAWBAR EYE

horizontal / horizontally 90°  
vertical / vertically 24°/25°  
rotación / rotationally 25°

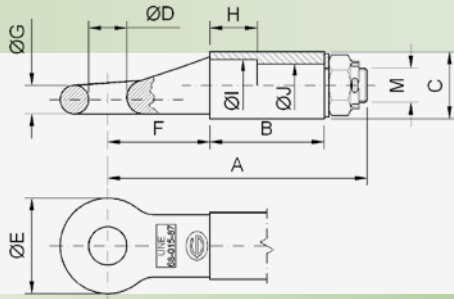


3

Cód. Code	Referencia Reference	Referencia de origen Original reference	FIG.	M.M.A. remolq. M.M.A. Trailer (Kg.)	Fuerza vertical "S" máx. Vertical capacity (Kg.)	Valor "D" "D" Value (Kn)	A	B	CxD	Nº de aguj. N of holes	Ø E	Ø F (bola) (ball)	Ø G (bulón) (bolt)	Ø H	J Min.	Peso Weight (Kg.)	Nº de homologación según Directiva 94/20 Homologation number Máx. according to directive 94/20
7005938	BEA-35 C/TR+TC+A	E40/TC	1	3500	200	17			90	2	16,5		25	31,7		3,2	e11*94/20*000098*01
8072040	BEA-50 C/TR+TC+A	E100/TC	2	5000	350	30,95	61,5	82	86x45	4	13	50	32	38,1	-	4,5	e11*94/20*000668*00
8071888	BE-DIN D.40 / 5 Tm	2020	3	5000		18	85	112	83x56		10,5	-	38	-		6	e1*94/20*001494*00

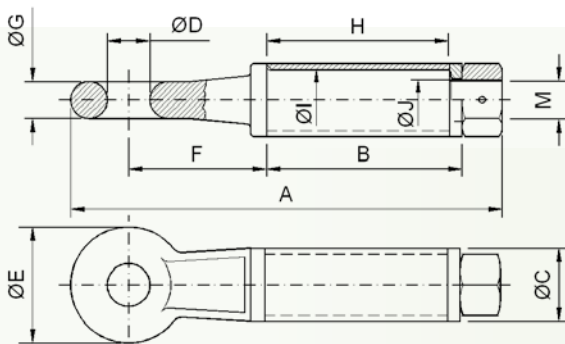


## ENGANCHES DE TIRO UNE UNE TOWING COUPLINGS



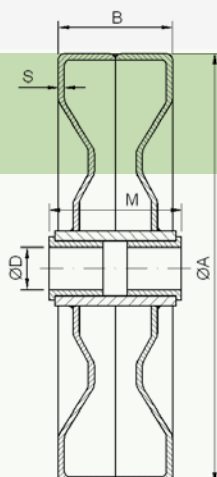
Cód. Code	Referencia Reference	A	B	C	ØD	ØE	F	G	H	ØI	ØJ	M	Carga vertical máx. Max. Vertical load (Tm.)	Carga Tracc. máx. Max. traction load (Tm.)	Peso Weight (Kg.)	
8072700	D. 40 / C. 50			C50					13	43					5,8	
8072701	D. 40 / C. 60	275	125	C60	40	100	103	30	50	44	38	M-36	1,5 (*)	20 (*)	6,8	
8072703	D. 40 / C. 70			C70					50	54						8
8079366	D. 40 / C. 100 (E-83)	400	170	C100	50	110	138		50	76	66	M-42	2 (*)	30 (*)		19

Enganche con anillo normalizado, según norma UNE 68015-87  
Coupling with standardised eye according to UNE 68015-87 standard



## ENGANCHES DE TIRO NO NORMALIZADOS CON HOMOLOGACIÓN DGM NON STANDARDISED COUPLINGS WITH DGM HOMOLOGATION.

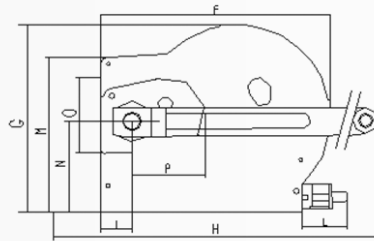
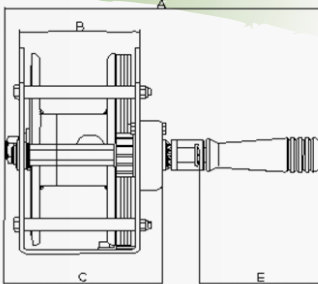
Cód. Code	Referencia Reference	A	B	ØC	ØD	ØE	F	ØG	H	ØI	ØJ	M	Carga vertical máx. Max. Vertical load (Tm.)	Carga Tracc. máx. Max. traction load (Tm.)	Peso Weight (Kg.)
8073048	D. 35 / R. 60-M33	350	160	60	35	95	110	30	150	50	35	M-33	*	6	6,2
8073285	D. 50 / R. 82-M42	435		82	50	130	105	40		61	45	M-42	2	25	15



Cód. Code	Referencia Reference	Ø A	B	Ø D	M	S	Peso Weight (Kg.)
8073143	RM - 230 x 80 x 2 C20	230	80	20	90	2	2,2
8073355	RM - 250 x 80 x 2 C25 M90	250	80	25	90	2	4
8073356	RM - 300 x 100 x 2,5 C30 M110	300	100	30	110	2,5	6
8073144	RM - 360 x 120 x 3 C30	360	120	30	160		9

## RUEDAS METALICÁS METALLIC WHEELS

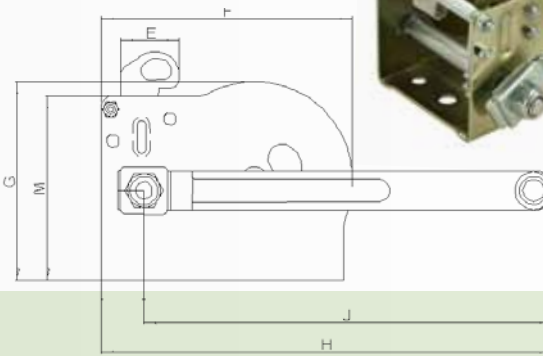
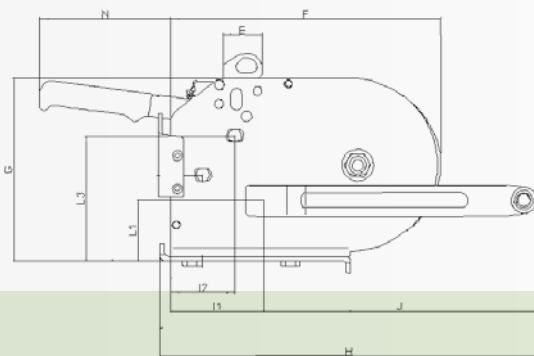
## CABRESTANTES CAPSTANS



## CABRESTANTES AUTOFRENABLES MECHANICAL SELF-BRAKING CAPSTANTS

Cód. Code	Referencia Reference	Ref. de origen Original ref.	Elevación Lifting Máx/mín (Kg)	Ø Bobina (mm)	Carga con pendiente de 30% Load with slope 30%	Relación de reducción Reduction ratio	Carga mín. Load	Cable de acero (*) Steel cable (*)		Peso Weight (Kg.)
								Ø Cable (mm.)	Long./Length (m.)	
8072768	4AF 190/ 500Kg	PF54403	190/340 Kg	40	500 Kg	1/2,57	10 Kg	4	12	2,7
8071803	6AF 240/ 750Kg	PF55630	240/500 Kg	45	750 Kg	1/3,5		5	14	3,7
8071804	8AF 270/ 850Kg	PF55830	270/650 Kg	54	850 Kg	1/4,85		6	19	5,5
8072279	12AF 490/1500Kg	PF55111	490/900 Kg	63	1500 Kg	1/9,71		7	13	7,4
8072307	20AF 650/2500Kg	PF532003	650/1180Kg	76	2500 Kg			8	10	7,8

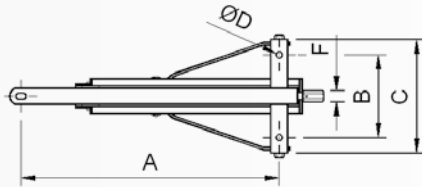
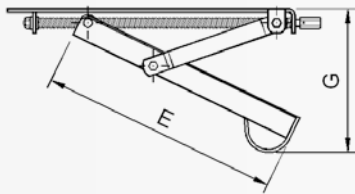
## CABRESTANTES MECANICOS MECHANICAL CAPSTANTS



Cód. Code	Referencia Reference	Ø Bobina (mm)	Carga con pendiente de: Load with slope of: (Kg)			Relación de reducción Reduction ratio			Cable de acero (*) Steel cable (*)		Cable de acero (*) Steel cable (*)		Palanca de freno Brake lever	Peso Weight (Kg.)
			10%	20%	30%	1	2	3	Ø Cable (mm.)	Long. Length (m.)	Ø Cable (mm.)	Long. Length (m.)		
8072759	3N1 470Kg C/D25	25	913	615	470	1/2,57	-	-	3	22	4	13	NO	2
8072242	5N1 596Kg C/D22	22	1158	780	596	1/3,5	-	-	5	17	6	10		3
8072760	7N1 723Kg C/D28	28	1404	946	723	-	-	-	6	32	7	14		4,6
8072761	9N1 894Kg C/D28	28	1735	1069	894	1/4,85	-	-	6	21	7	16	6	
8072763	16N2F 1556Kg C/D28	28	3021	2035	1556	-	1/9,71	-	7	14	8	10	SI	7,8
8072764	25N3F 2741Kg C/D42	50	5321	3585	2741	1/4,25	1/10,92	1/21,85	8	14	9	13		13,1



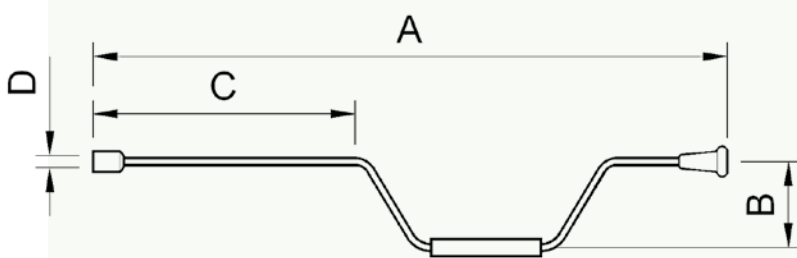
## ACCESORIOS PARA REMOLQUES ACCESSORIES FOR TRAILERS



### PATAS EXTENSIBLES EXTENDING LEGS

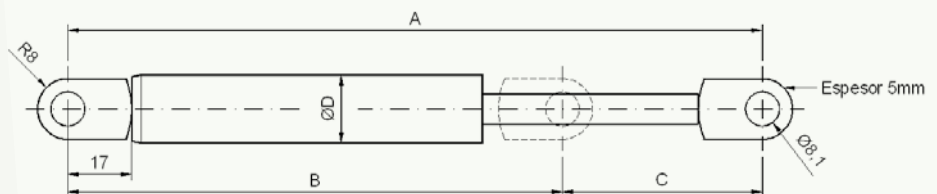
Cód. Code	Referencia Reference	FIG.	Carga (*) admisible Allowable (*) Weight (Kg.)	A	B	C	Ø D	E	F (entre caras) (between faces)	G máx. maximum	Peso Weight (Kg.)
8072562	PATA C/PATIN FIJO	1	300	480	140	195	9	480	19	470	3,4

(\*) Carga admisible por cada pata en función de la cota G máxima  
Allowable weight per leg depending on **maximum G** dimension



### MANIVELA HANDLE

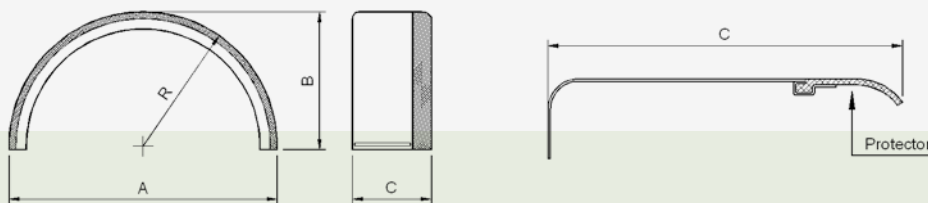
Cód. Code	Referencia Reference	A	B	C	D (entre caras) (between faces)	Peso Weight (Kg.)
8071928	MANIVELA MPE-19	665	100	345	19	0,8



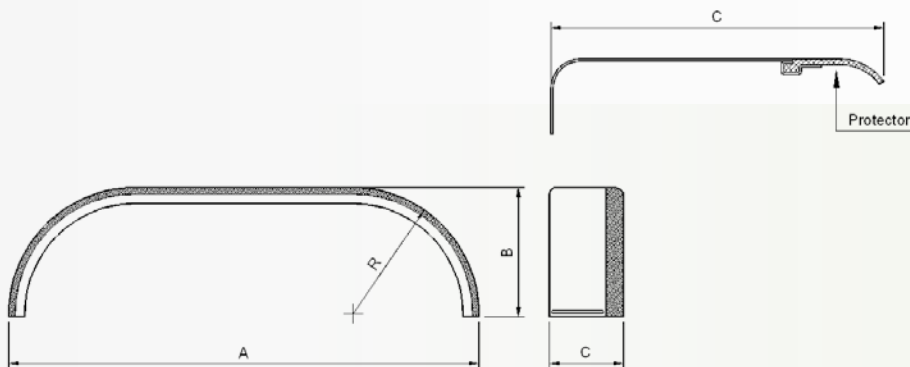
### RESORTES NEUMÁTICO GAS SPRINGS

Cód. Code	Referencia Reference	Referencia de origen Original reference	Fuerza Force (Newton)	A (Extendido) (Extended)	B (Comprimido) (Compressed)	C (Carrera) (Stroke)	ØD	Peso Weight (Kg.)
8072677	D.18/130 F 100	4155 NQ	100	340	210	130	18	0,6
8072319	D.18/130 F 250	4157 NG	250					
8072255	D.18/130 F 350	4158 NB	350					
8071862	D.18/235 F 200	483117	200	550	315	235	19	0,2
8072257	D.18/220 F 250	876763	250			220		
8072256	D.18/220 F 350	876771	350					
8072000	D.18/220 F 450	879798	450	750	420	235	18	
8072254	D.18/235 F 500	879177	500					
8071972	D.22/330 F 800	85049	800			330		

## GUARDABARROS DE CHAPA GALVANIZADA CON PROTECTOR LATERAL PARA UNA SOLA RUEDA GALVANISED PLATED MUDGUARD WIT SIDE PROTECTION FOR SINGLE WHEEL



Cód. Code	Referencia Reference	A	B	C	R	Dimensiones de neumáticos recomendados Recommended tyre size	Peso Weight (Kg.)	Cant. mín. p/caja Min. uds per box
8072087	GUARD. x RDAS. 12"/13"	680	330	190	340	145R-12";135R;145R;155/70R-13"	2,3	20
8072088	GUARD. x RDAS. 13"/14"	750	390	200	375	155R;165R;165/70R;185/70R-13";175/70R-14"	2,8	-
8072089	GUARD. x RDAS. 14"	800	415	240	400	175/70R;185/70R;185R-14";185R-14"C	3,1	-
8072090	GUARD. x RDAS. 14"/16"	860	445	240	430	195R;205R-14"C;205/75R-15";6.00;205R-16"	3,6	-

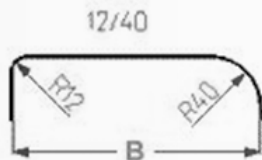
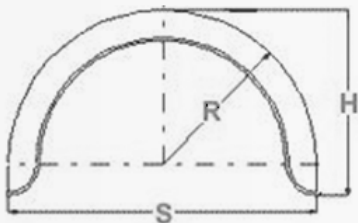


Cód. Code	Referencia Reference	A	B	C	R	Dimensiones de neumáticos recomendados Recommended tyre size	Peso Weight (Kg.)	Cant. mín. p/caja Min. uds per box
8072091	GUARD. x RDAS. 13"/14" TÁNDEM	1315	375	220	375	135R; 145R; 155/70R; 155R; 165R; 165/70R;185/70R-13"; 175/70R-14"	3,8	20
8072092	GUARD. x RDAS. 14"/16" TÁNDEM	1500	410	260	400	175/70R;185/70R;185R-14";185R; 195R; 205R -14"C; 205/75R-15";6.00;205R-16"	5	-

## GUARDABARROS DE CHAPA GALVANIZADA CON PROTECTOR LATERAL PARA RUEDAS EN TÁNDEM GALVANISED PLATED MUDGUARD WIT SIDE PROTECTION FOR TANDEM WHEELS

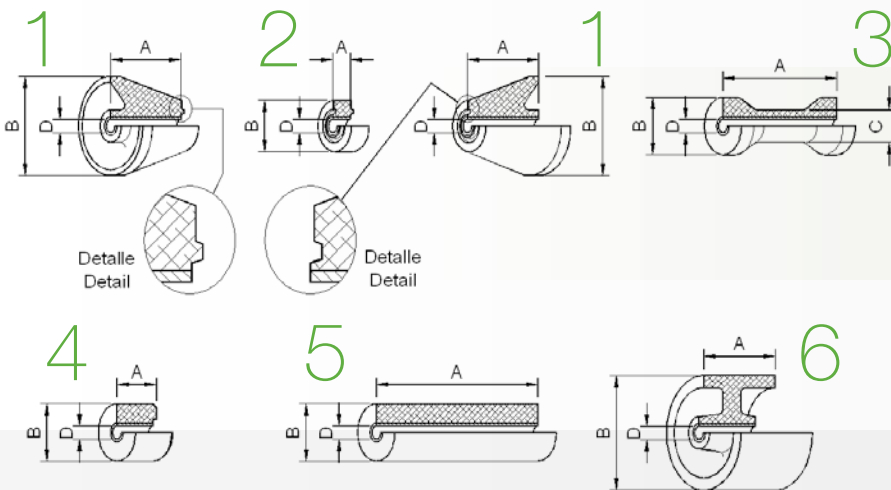


## ACCESORIOS PARA REMOLQUES ACCESSORIES FOR TRAILERS



## GUARDABARROS DE PLÁSTICO PARA UNA SOLA RUEDA RUBBER MUDGUARD FOR SIMPLE WHEEL

Cód. Code	Referencia Reference	A	B	C	R	Dimensiones de neumáticos recomendados Recommended tyre size	Peso Weight (Kg.)
8073073	GUARD. x RDAS. 10"	680	330	190	340	4.00;4.50;5.00;145-10"	0,75
8073242	GUARD. x RDAS. 13"	750	390	200	375	145R-12";135R;145R;155/70R-13"	-

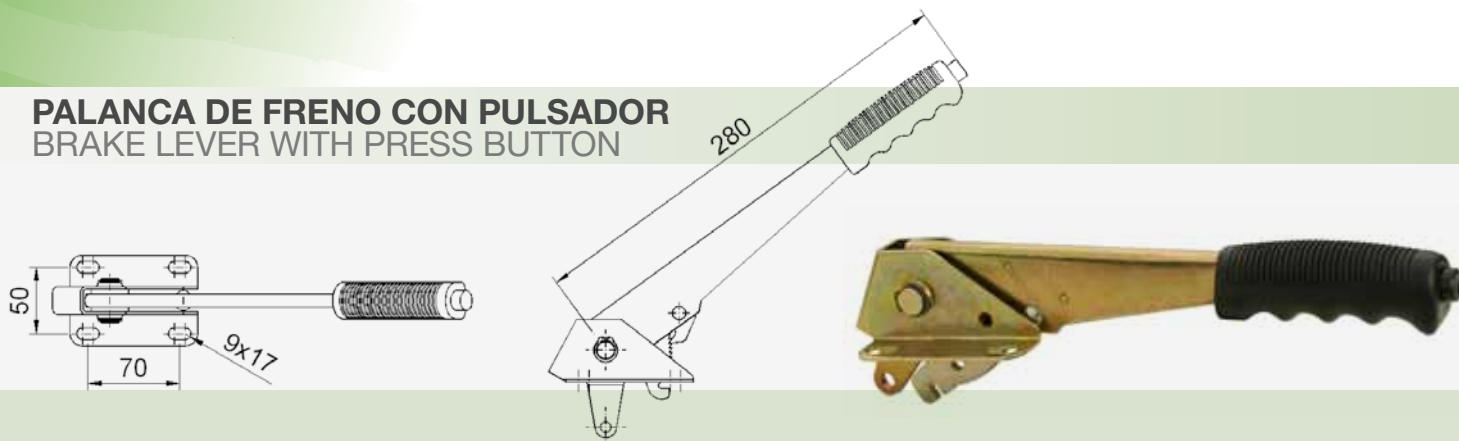


## RODILLOS DE GOMMA PARA REMOLQUES PORTA-EMBARCACIONES RUBBER ROLLERS FOR BOAT TRAILERS

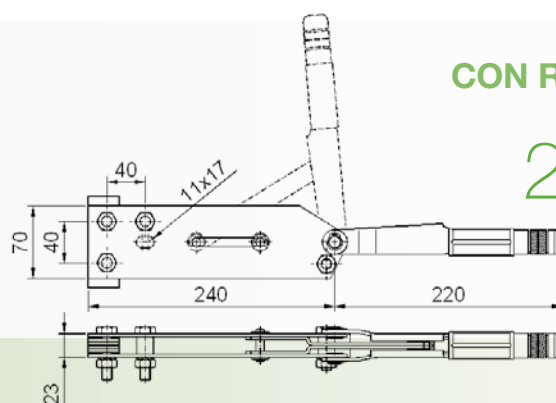
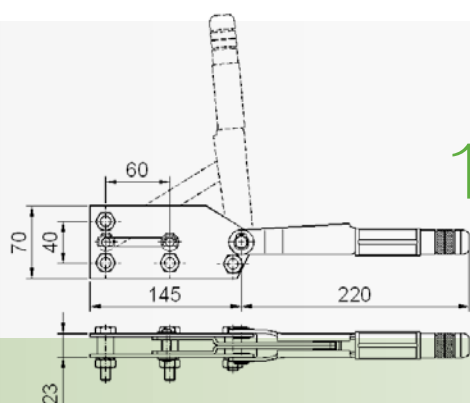


Cód. Code	Referencia Reference	Referencia de origen Original ref.	FIG.	A	Ø B	Ø C	Ø D	Observaciones Remarks	Peso Weight (Kg.)
7005652	CÓN. D.140 x 85 / D.14 M	RG-550	1	85	140	-	-	Versión macho / Male version	0,9
7005658	CÓN. D.140 x 85 / D.14 H	RG-550						Versión hembra / Female version	
7005653	CLD. D. 53 x 20 / D.14	RG-551	2	20	53	-	14	Separador opcional para rodillos códigos 7005652 y 7005658 Opcional separator for rollers codes 7005652 and 7005658	0,06
7005670	CLD. D. 80/50 x 150 / D.14	RG-552	3	150	80	50			0,7
7005654	CLD. D. 85/54 x 140 / D.14	RG-553		140	85	53			0,8
7005656	CLD. D. 83 x 70 / D.14	RG-554	4	70	83	-			0,5
7005657	CLD. D. 70 x 77 / D.14	RG-555		77	-	-			0,4
7005655	CLD. D. 70 x 190 / D.14	RG-556	5	190	70	-			0,9
7001369	CLD. D. 85 x 140 / D.14	RG-557		140	85	-	0,8		
7005904	CLD. D.120 x 75 / D.14	RG-558	6	75	120	-	0,7		

## PALANCA DE FRENO CON PULSADOR BRAKE LEVER WITH PRESS BUTTON



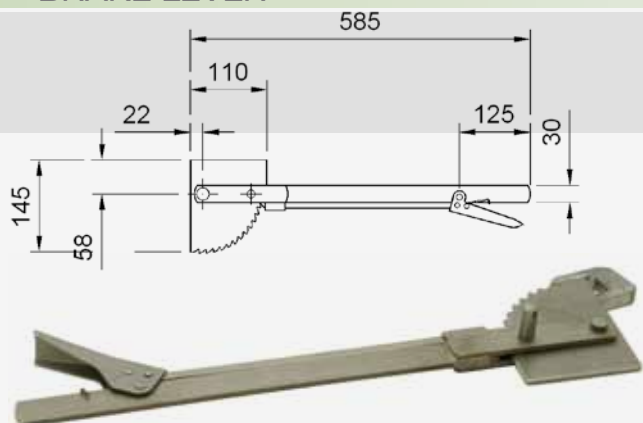
Cód. Code	Referencia Reference	Ref de origen Original. Ref.	Long. de la palanca (mm.)	Peso Weight (Kg.)
8072046	PLC. FR. C/SPT. DE TIRO FIJO /280 BRAKE LEVER WITH FIXED DRAW SUPPORT	1012201	280	0,6



## PALANCA DE FRENO CON REGULADOR DE TIRO BRAKE LEVER

Cód. Code	Referencia Reference	Ref de origen Original. Ref.	FIG.	Long. det. cuerpo (mm.)	Long. de la palanca (mm.)	Peso Weight (Kg.)
8072988	PLC. FR. REG PUÑO METAL/145 + 220	1526500	1	145	220	1,2
8072989	PLC. FR. REG PUÑO METAL/240 + 220	1526003	2	240	220	1,8

## PALANCA DE FRENO BRAKE LEVER

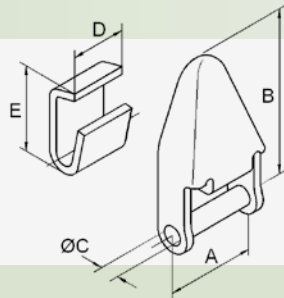


Cód. Code	Referencia Reference	Peso Weight (Kg.)
8072035	PALANCA DE FRENO P-PLF-1 C/MANETA/ WITH HANDLE	2,4



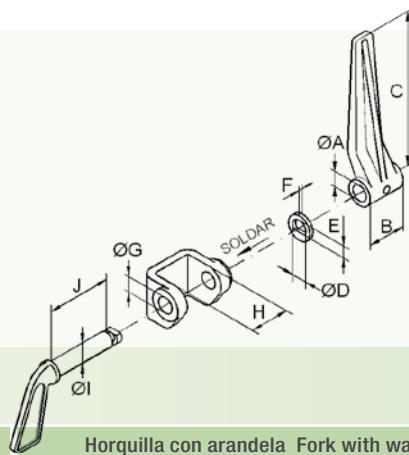
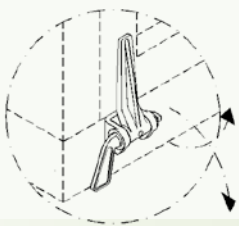


## ACCESORIOS PARA CARROCERÍA ACCESSORIES FOR BODIES



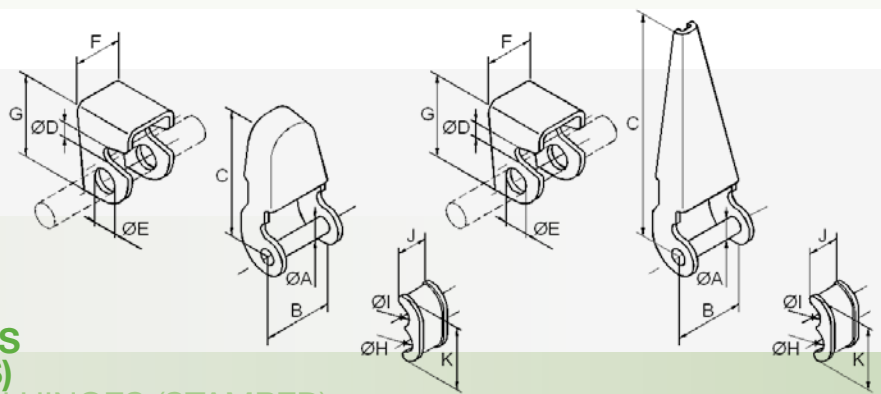
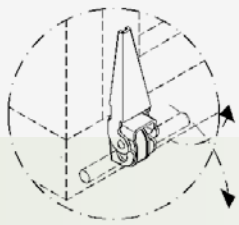
### BISAGRAS INFERIORES ESTAMPADAS 2 PIEZAS DESMONTABLES STAMPING BOTTOM 2 PART DISMOUNTABLE HINGES

Cód. Code	Ref. Conjunto Set Ref.	Ref. origen Orig. Ref.	Cuerpo Main part			Base			Peso Weight (Kg.)	
			Cód. Code	A	B	Ø C	Cód. Code	D		E
8073234	2P - 41,5 x 79	BS-11	-	41,5	79	10	-	28,5	41	0,19
8073235	2P - 54 x 124	BS-12	-	54	124	12	-	39,5	51	0,45



### BISAGRAS INFERIORES 3 PIEZAS DESMONTABLES BOTTOM 3 PART DISMOUNTABLE HINGES

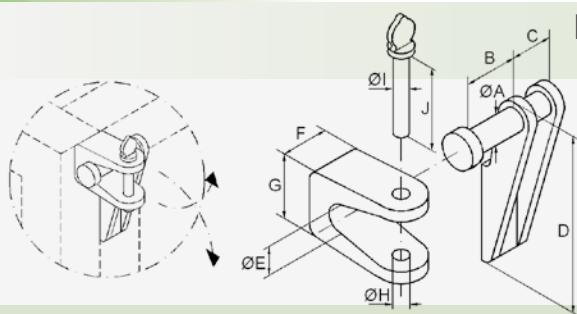
Hembra / Female				Horquilla con arandela Fork with washer				Hembra / Female			
Cód. Code	Dimen. Ø A/BxC	Ref. origen Orig. ref.	Peso Weight (Kg.)	Cód. Code	Dimen. Ø DxEx/F Ø GxH	Ref. origen Orig. ref.	Peso Weight (Kg.)	Cód. Code	Dimen. Ø IxJ	Ref. origen Orig. ref.	Peso Weight (Kg.)
8072261	Ø17/42x155	3,34	0,4	8072262	Ø17/14x2,5 Ø17/43	3,35	0,33	8072263	Ø16x70	3,352	0,22



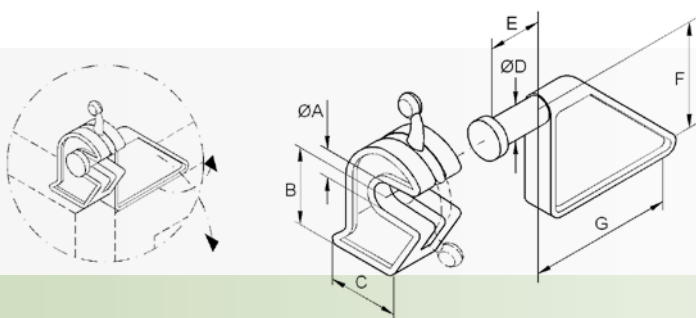
### BISAGRAS INFERIORES 3 PIEZAS DOBLE FUNCIÓN (ESTAMPADAS) BOTTOM 3 PART DUAL FUNCTION HINGES (STAMPED)

Hembra / Female				Horquilla con arandela Fork with washer				Hembra / Female			
Cód. Code	Dimen. Ø A/BxC	Ref. origen Orig. ref.	Peso Weight (Kg.)	Cód. Code	Dimen. Ø A/BxC	Ref. origen Orig. ref.	Peso Weight (Kg.)	Cód. Code	Dimen. Ø A/BxC	Ref. origen Orig. ref.	Peso Weight (Kg.)
8072371	Ø14/71x112	SSCT-C	0,34	8072318	Ø16x23/52x73	SICT	0,27	8072263	Ø16x70	3,352	0,22
8071985	Ø15/72/200	SSCT	0,63								

## BISAGRAS SUPERIORES 3 PIEZAS DOBLE FUNCIÓN TOP 3 PART DUAL FUNCTION HINGES

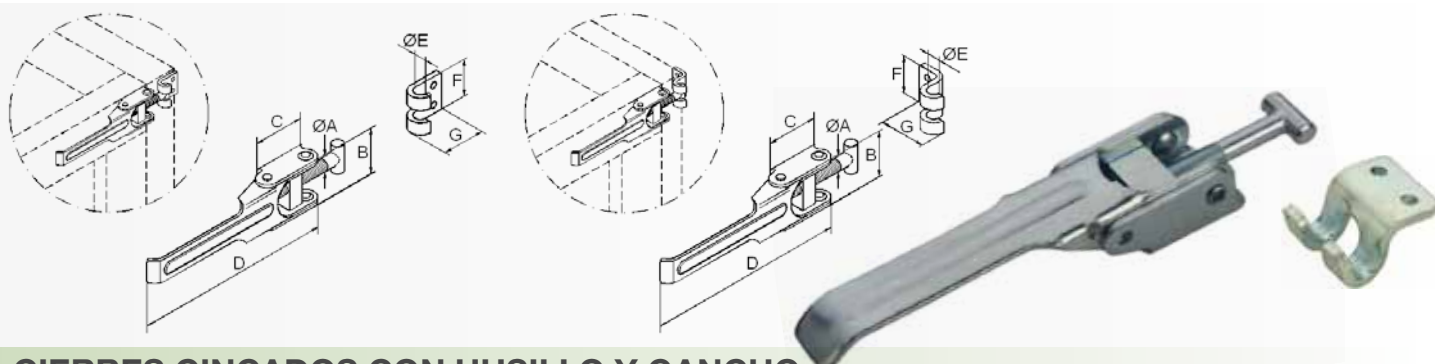


Hembra / Female				Horquilla con arandela Fork with washer				Hembra / Female			
Cód. Code	Dimen. $\emptyset$ Ax B/CxD	Ref. origen Orig. ref.	Peso Weight (Kg.)	Cód. Code	Dimen. $\emptyset$ E/FxG/ $\emptyset$ H	Ref. origen Orig. ref.	Peso Weight (Kg.)	Cód. Code	Dimen. $\emptyset$ lxH	Ref. origen Orig. ref.	Peso Weight (Kg.)
8071763	$\emptyset$ 20x45/35x128	202.030	0,55	8071767	$\emptyset$ 24x40x54/ $\emptyset$ 13	3356	0,35	8071769	$\emptyset$ 12x70	3358	0,12
8071764	$\emptyset$ 20x45/35x128	202029									



## BISAGRAS SUPERIORES DE BLOQUEO 2 PIEZAS TOP 2 PART LOCK HINGES

Cierre de bloqueo Lock				Pivote de bloque Lock pivot			
Cód. Code	Dimen. $\emptyset$ A/BxC	Ref. origen Orig. ref.	Peso Weight (Kg.)	Cód. Code	Dimen. $\emptyset$ Dx E/FxG	Ref. origen Orig. ref.	Peso Weight (Kg.)
8072192	$\emptyset$ 22/70x62	2.184	1,35	8072193	$\emptyset$ 20x45/95x128	2.185	1,15
8071894	$\emptyset$ 31/71x78	2.220	1,75	8072278	$\emptyset$ 30x45/100/130	2.222	1,64
				8071871	$\emptyset$ 40x55/102/135	2.226	2,1

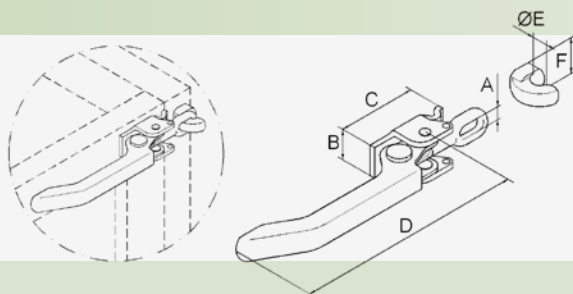


## CIERRES CINCADOS CON HUSILLO Y GANCHO ADJUSTABLE ZINC-PLATED LOCK WITH SPINDLE AND HOOK

Hembra / Female				Horquilla con arandela Fork with washer				Hembra / Female			
Cód. Code	Dimen. $\emptyset$ Ax B/CxD	Ref. origen Orig. ref.	Peso Weight (Kg.)	Cód. Code	Dimen. $\emptyset$ E/FxG	Ref. origen Orig. ref.	Peso Weight (Kg.)	Cód. Code	Dimen. $\emptyset$ E/FxG	Ref. origen Orig. ref.	Peso Weight (Kg.)
8071965	$\emptyset$ 9/36x40x155	202.155	0,255	8071964	$\emptyset$ 10/29x31	0610	0,03	-	-	-	-
								8071775	$\emptyset$ 10/30x27	202.148	0,04

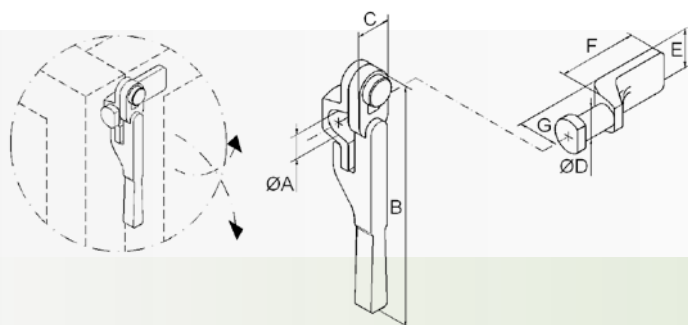


## ACCESORIOS PARA CARROCERÍA ACCESSORIES FOR BODIES

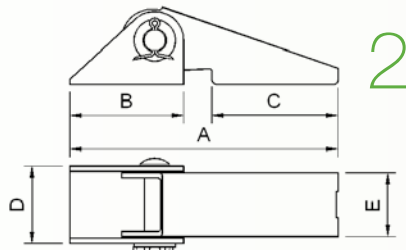
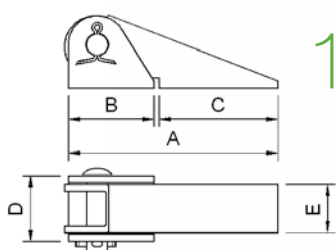


### CIERRES REGULARES CON USILLO Y UÑA ADJUSTABLE LOCKS WITH SPINDLE AND CLAW

Cierre Lock				Uña Claw			
Cód. Code	Dimen. $\emptyset$ A/BxCxD	Ref. origen Orig. ref.	Peso Weight (Kg.)	Cód. Code	Dimen. $\emptyset$ ExF	Ref. origen Orig. ref.	Peso Weight (Kg.)
8073273	$\emptyset$ 15/30x75X180	2.218	0,56	8073274	$\emptyset$ 12x20	2.216	0,075



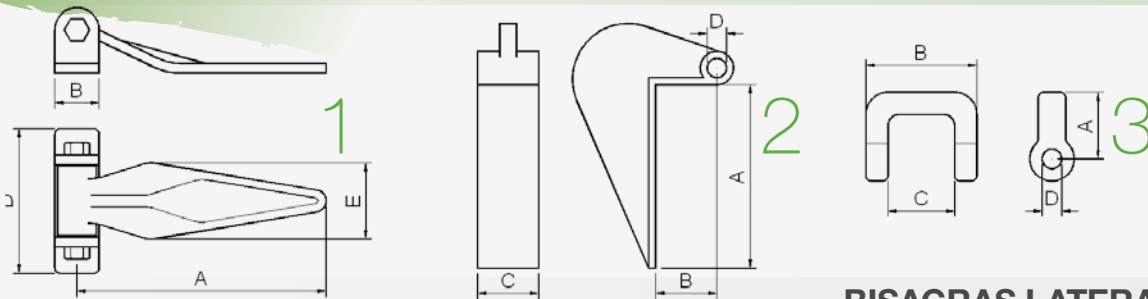
Cierre Lock				Pivote Pivot			
Cód. Code	Dimen. $\emptyset$ A/BxC	Ref. origen Orig. ref.	Peso Weight (Kg.)	Cód. Code	Dimen. $\emptyset$ DxE/FxG	Ref. origen Orig. ref.	Peso Weight (Kg.)
8071761	$\emptyset$ 22/220x25	2.159	0,8	8071752	$\emptyset$ 12x20	2.216	0,075



### BISAGRAS ESTAMPADAS STAMPED HINGES

Cód. Code	Ref. Conjunto Set Ref.	FIG.	A	B	C	D	E	Peso Weight (Kg.)
8071812	BISAGRA / HINGES BS-20	1	92	31	58	28	19	0,13
8071813	BISAGRA / HINGES BS-30	2	125	52	73	40	30	0,4
8071756	BISAGRA / HINGES BS- 6	2	155	65	72	44	36,5	0,45

## ACCESORIOS PARA CARROCERÍA ACCESSORIES FOR BODIES



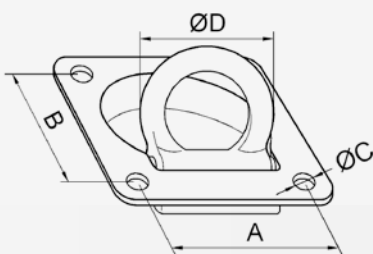
### BISAGRAS LATERALES DE FURGÓN VAN LATERAL HINGES

Cód. Code	Ref. Conjunto Set Ref.	Ref. origen Orig. ref.	FIG.	A	B	C	D	E	Peso Weight (Kg.)
8072451	BISAGRA TRASERA C/CASQUILLO DE NYLON. / VAN LATERAL HINGES	1011	1	255	26,5	-	119	46	1,51

### BISAGRAS BASCULANTES SUPERIORES Y SOPORTES SWING TOP HINGES AND SUPPORTS

Cód. Code	Ref. Conjunto Set Ref.	Ref. origen Orig. ref.	FIG.	A	B	C	D	E	Peso Weight (Kg.)
8072605	BISAGRA BASC. SUP. 13/175x77 / SWING TOP HINGES AND SUPPORTS	1031	2	135	60	36	Ø13	-	0,9
8072629	BISAGRA x BIS. BASC. SUP. / SWING TOP HINGES SUPPORTS	1033	3	42	73	40	Ø13,5	-	0,44

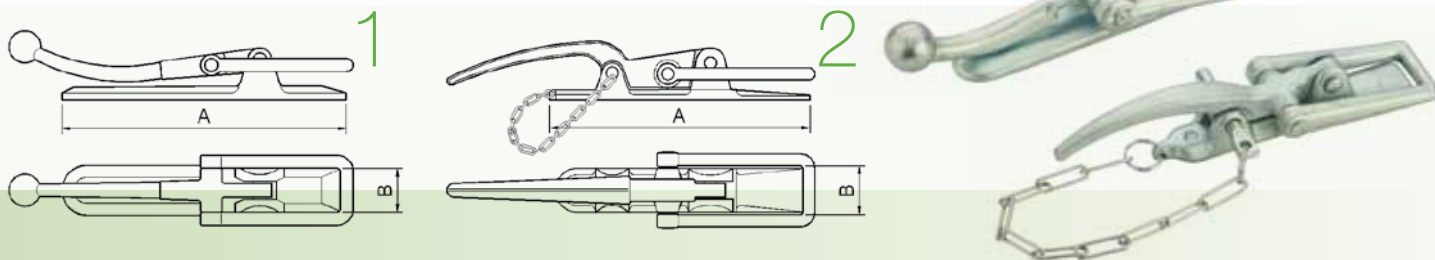
### ANILLOS ESCAMOTEABLES FLIP-UP ATTACHMENT RINGS



Cód. Code	Ref. Conjunto Set Ref.	Ref. origen Orig. ref.	A	B	ØC	ØD	Peso Weight (Kg.)
8072220	ANILLO ESCAMOTEABLE DE SUJECIÓN FLIP-UP ATTACHMENT RINGS	2101	73	80	7	58	0,38

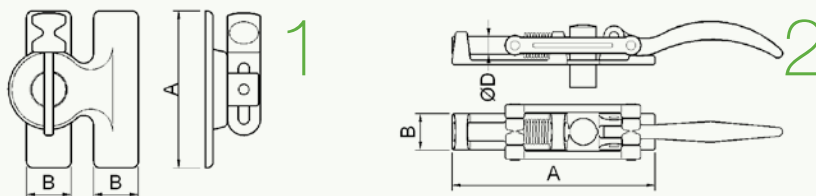


## CIERRES FORJADOS TIPO CATALÁN CON SEGURO CATALAN TYPE FORGED FASTENING DEVICES AND WITH SAFETY DEVICE

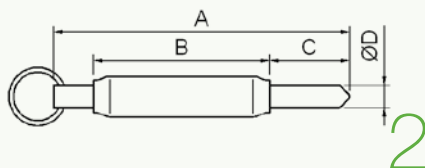
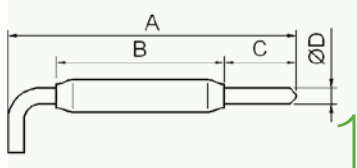


Cód. Code	Ref. Conjunto Set Ref.	Ref. origen Orig. ref.	FIG.	A	B	Peso Weight (Kg.) with codes	Para combinar códigos To combine	
8072591	CIERRE FORJ. TIPO CATALÁN / CATALAN TYPE FORGED FASTENING DEVICES 119x22	0209	1	119	22	0,35	8072634	
8073244	CIERRE FORJ. TIPO CATALÁN / CATALAN TYPE FORGED FASTENING DEVICES 119x22	0212				1,1		
8072590	CIERRE FORJ. TIPO CATALÁN / CATALAN TYPE FORGED FASTENING DEVICES 145x25	0205				0,5		8072633 / 8072638
8072589	CIERRE FORJ. TIPO CATALÁN / CATALAN TYPE FORGED FASTENING DEVICES 189x34	0201				1,13		8072632 / 8072637 / 8072635
8072593	CIERRE FORJ. C/SEGURO / FORGED FASTENING WITH SAFETY DEVICES 147x24	0219	2	147	24	0,62	8072633 / 8072638	
8073246	CIERRE FORJ. C/SEGURO / FORGED FASTENING WITH SAFETY DEVICES 147x24	0220				0,62		
8072592	CIERRE FORJ. C/SEGURO / FORGED FASTENING WITH SAFETY DEVICES 183x32	0217				1,12		8072632 / 8072637 / 8072635
8073243	CIERRE FORJ. S/SEGURO / FORGED FASTENING WITHOUT SAFETY DEVICES 149x25	0208				0,5		8072633 / 8072638

## CIERRES FORJADOS TIPO ALEMÁN GERMAN TYPE FORGED FASTENING DEVICES CIERRES FORJADOS CON MUELLE FORGED FASTENING DEVICES WITH SPRING



Cód. Code	Ref. Conjunto Set Ref.	Ref. origen Orig. ref.	FIG.	A	B	ØD	Peso Weight (Kg.)
8072595	CIERRE ALEMÁN 80 x 27	0120	1	80	27	-	0,4
8073252	CIERRE ALEMÁN 80 x 27	0121					
8072594	CIERRE ALEMÁN 124 x 37	0122					
8072597	CIERRE FORJ. C/MUELLE 175 x 33 x 15	0130	2	178	33	15	1,12

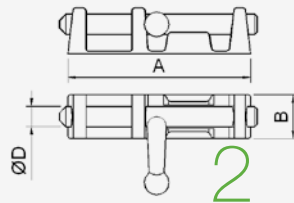
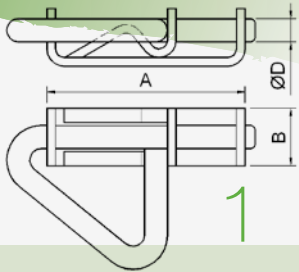


Cód. Code	Ref. Conjunto Set Ref.	Ref. origen Orig. ref.	FIG.	A	B	C	ØD	Peso Weight (Kg.)
8072264	CIERRE GANADERO D.10 x 184 C/TIRADOR	0901	1	184	102	43	10	0,2
8071865	CIERRE GANADERO D.14 x 183 C/ANILLA	0905	2	183	99	41	14	0,32
8072272	CIERRE GANADERO ABIERTO	0907	3	228	57	57	14	0,45
8072470	CIERRE GANADERO ANCLAJE SENC.	0912	4	158	64	32	12	0,34

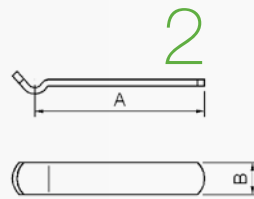
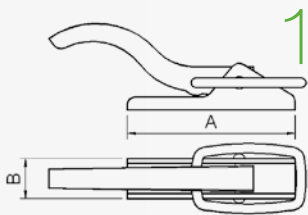
## CIERRES GANADEROS CON TIRADOR Y ANILLA GANADERO FASTENING WITH HANDLE AND RING



## CERROJOS CON ASA BOLTS WITH HANDLE CERROJOS FORJADOS FORGED BOLTS

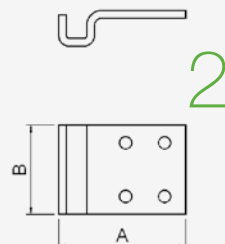
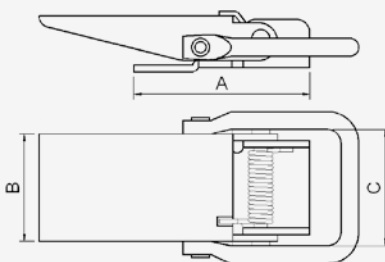


Cód. Code	Ref. Conjunto Set Ref.	Ref. origen Orig. ref.	FIG.	A	B	D	Peso Weight	Para combinar códigos To combine with codes (Kg.)
8073282	CERROJO FORJADO c/ ASA D.16x154x37	1304	1	154	37	16	0,85	8072613
8072586	CERROJO FORJADO D.18,5x180x42	1301	2	180	42	18,5	1,22	8072613
8072587	CERROJO FORJADO D.16x152x36	1303		152	36	16	0,82	8072609



## CIERRES ESTAMPADOS STAMPED FASTENING DEVICES GANCHOS ESTAMPADOS STAMPED HOOKS

Cód. Code	Ref. Conjunto Set Ref.	Ref. origen Orig. ref.	FIG.	A	B	Peso Weight (Kg.)	Para combinar códigos To combine with codes
8071814	CIERRE ESTAMPADO / STAMPED FASTENING DEVICE	C-50	1	105	25	0,24	8071816
8071816	GANCHO x CIERRE / HOOK x FASTENING DEVICE C-50	-	2	110	20	0,08	8071814



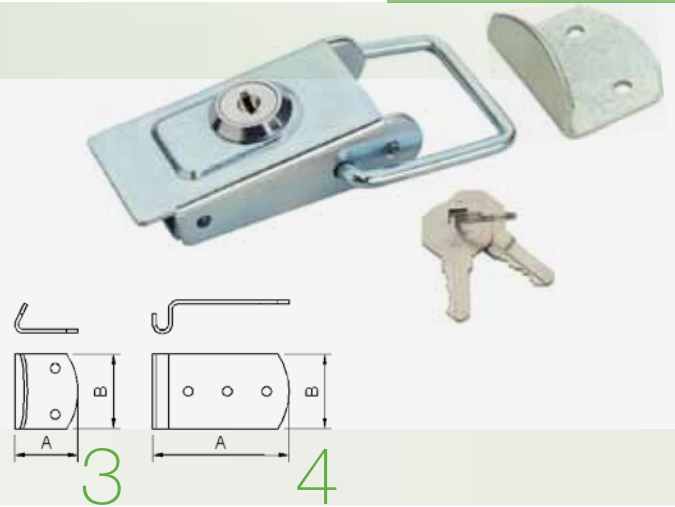
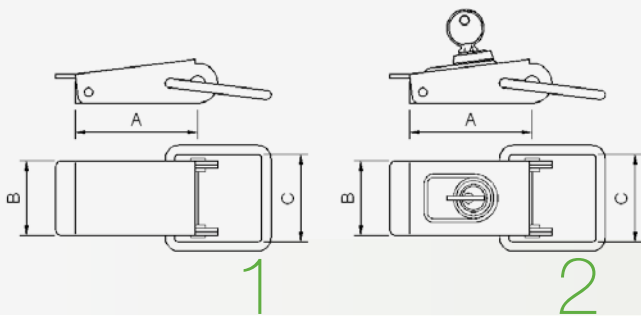
## CIERRES CON ANILLA Y MUELLE FASTENING DEVICES WITH RING AND SPRING. GANCHOS ANGULARES PARA CIERRES ANGLE HOOK FOR FASTENING DEVICES.

Cód. Code	Ref. Conjunto Set Ref.	Ref. origen Orig. ref.	FIG.	A	B	C	Peso Weight	Para combinar códigos To combine with codes (Kg.)
8073173	CIERRE c/anilla y muelle / Fastening device with ring and spring 80 x 48	0515	1	80	48	52	0,35	8073174
8073174	GANCHOANGULAR x CIERRE /Angle hook x Fastening device 40x 58	0615	2	58	40	-	0,08	8073173



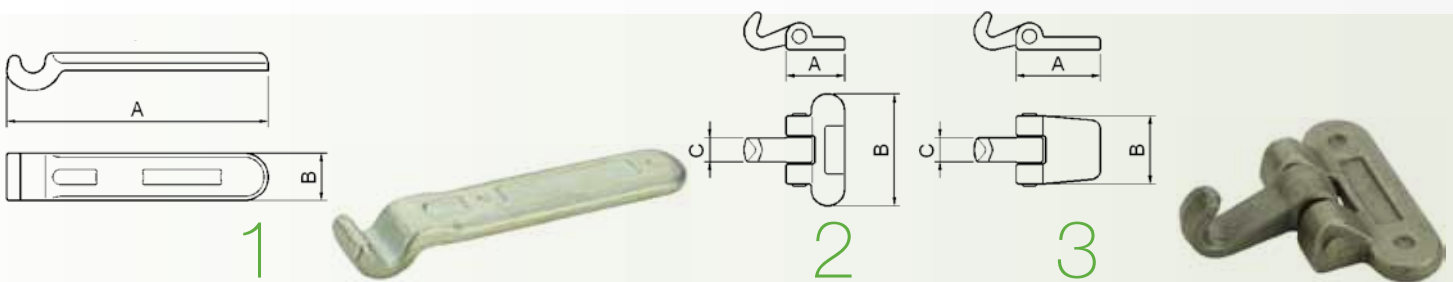
**CIERRES CON ANILLA CON Y SIN CERRADURA**  
FASTENING DEVICES WITH RIND AND WITHOUT LOCK

**GANCHOS RECTOS PARA CIERRES**  
STRAIGHT HOOKS FOR FASTENING DEVICES.

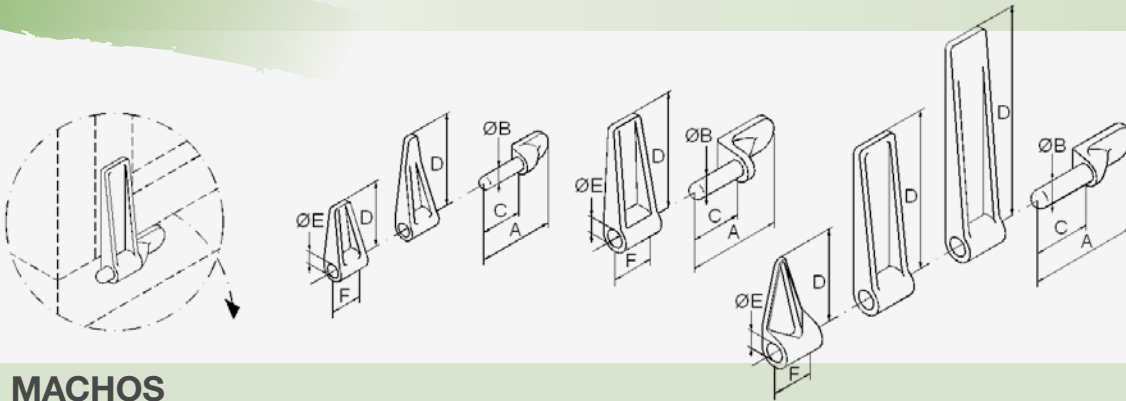


Cód. Code	Ref.Conjunto Set Ref.	Ref. origen Orig. ref.	FIG.	A	B	C	Peso Weight	Para combinar códigos To combine with codes (Kg.)
8072557	CIERRE c/anillo s/cerradura / Fastening device with ring / without lock 64 x 40	0520	1	64	40	45	0,17	8072559-8072574
8072554	CIERRE c/anillo c/cerradura / Fastening device with ring / with lock 64 x 40	0522	2					
8072559	GANCHO RECTO x CRRE. / Straight hook x fastening device 40 x 34	0621	3	40	33	-	0,03	8072557-8072554
8072574	GANCHO ANGULAR x CRRE. /Angle hook x fastening device 40 x 75	0620	4	40	76		0,05	

**UÑAS FIJAS Y ARTICULADAS PARA CIERRES FORJADOS**  
FIXED ARTICULATED CLAWS FOR FORGED FASTENING DEVICES



Cód. Code	Ref.Conjunto Set Ref.	Ref. origen Orig. ref.	FIG.	A	B	C	Peso Weight	Para combinar códigos To combine with codes (Kg.)
8072634	UÑA FIJA/ FIXED CLAW 19 x 104	0305	1	104	19	-	0,10	8072591
8072633	UÑA FIJA/ FIXED CLAW 22 x 132	0303	1	132	22	-	0,15	8072590 / 8072593
8072632	UÑA FIJA / FIXED CLAW 27,5 x 180	0301	1	180	27,5	-	0,5	8072589 / 8072592
8072638	UÑA ARTICULADA/ ARTICULATED CLAW 15 x 40	0313	2	40	78	15	0,23	8072590 / 8072593
8072637	UÑA ARTICULADA/ ARTICULATED CLAW 23,5 x 46	0311	3	46	50	23,5	0,38	8072589 / 8072592
8072635	UÑA ARTICULADA/ ARTICULATED CLAW 19 x 61	0307	3	61	46	19	0,35	

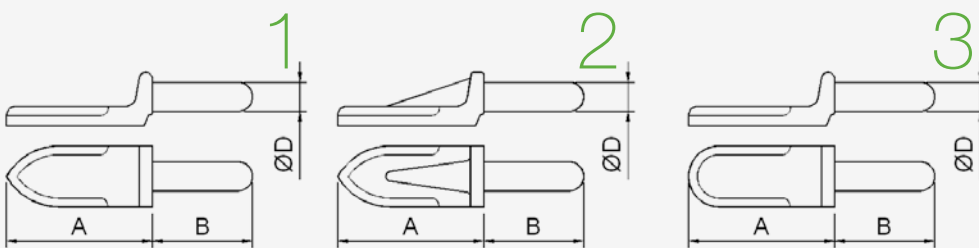


## MACHOS MALES

## HEMBRAS FEMALES

Cód. Code	Referencia Reference	Ref. origen Orig. ref.	Dimens. Dimen. Ø A/BxC	Peso Weight (Kg.)	Cód. Code	Referencia Reference	Ref. origen Orig. ref.	Dimens. Dimen. Ø A/BxC	Peso Weight (Kg.)
8071832	MACHO / MALE D.11/ 78x40	3.306	Ø11/78x40	0,03	8071835	HEMBRA / FEMALE D.12/ 57X30	3.310	Ø12/57x30	0,12
8071833	MACHO / MALE D.14/ 95x48	3.323	Ø14/95x48	0,15	8071867	HEMBRA / FEMALE D.12/ 80X30	3.308	Ø12/80x30	0,13
8071834	MACHO / MALE D.15/ 100x58	3.322	Ø15/100x58	0,19	8071830	HEMBRA / FEMALE D.15/ 123X38	3.331	Ø15/123x38	0,7
8071831	MACHO / MALE D.16/ 115x55	3.328	Ø16/115x55	0,19	8071875	HEMBRA / FEMALE D.16/ 100X30	3.324	Ø16/100x40	0,35
					8071876	HEMBRA / FEMALE D.17/ 70X40	3.327	Ø17/70x40	0,19
					8071878	HEMBRA / FEMALE D.17/ 140x40	3.332	Ø17/140x40	0,47
					8071889	HEMBRA / FEMALE D.12/ 190X38	3.339	Ø17/190x38	0,66

## MACHOS FORJADOS FORGED MALE

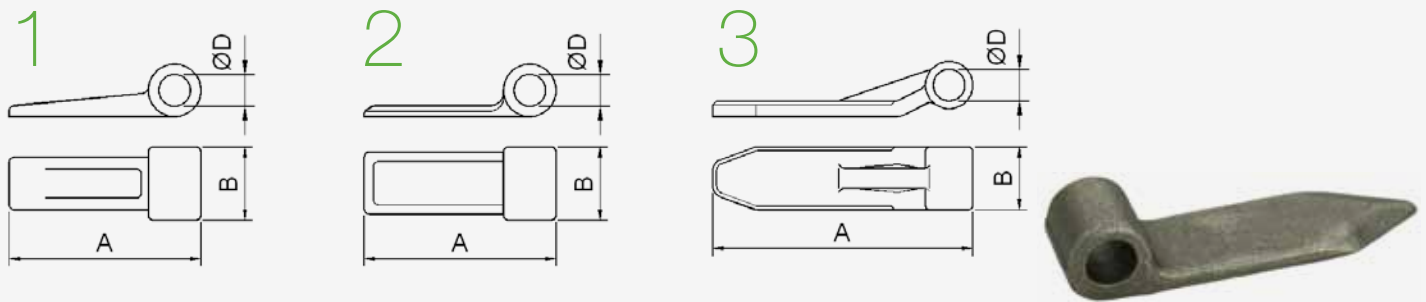


Cód. Code	Ref. Conjunto Set Ref.	Ref. origen Orig. ref.	FIG.	A	B	ØD	Peso Weight (Kg.)	Para combinar con códigos To combine with codes
8072622	D.15 /111 x 41	1107	3	70	41	15	0,22	8072612, 8072611, 8072610
8072621	D.15 /112 x 41	1106	2	71	41	15	0,25	
8072619	D.17 /124 x 47	1104	1	77	47	17	0,23	8072607, 8072613
8072620	D.17 /131 x 46	1105	2	85	46	17	0,33	
8072617	D.19 /123,5 x 52	1101	1	71,5	52	19	0,5	8072606
8072618	D.19 /198 x 58	1102		140	58			





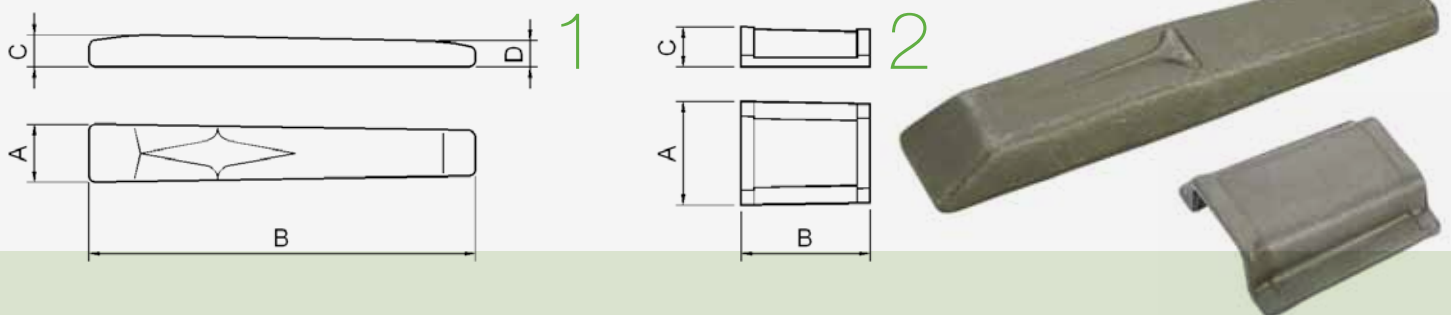
## ACCESORIOS PARA CARROCERÍA ACCESSORIES FOR BODIES



## HEMBRAS FORJADAS FORGED FEMALE

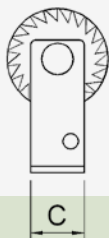
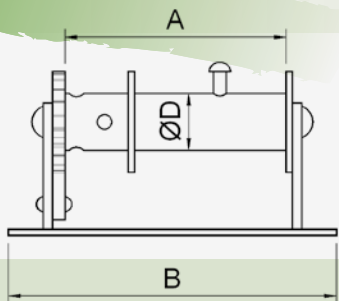
Cód. Code	Ref. Conjunto Set Ref.	Ref. origen Orig. ref.	FIG.	A	B	ØD	Peso Weight (Kg.)	Para combinar con códigos To combine with codes
8072612	D.16 /75,5 x 33	1206		75,5			0,24	
8072611	D.16 /93 x 33	1205	2	93	33	16	0,26	8072622, 8072621
8072610	D.16 /122 x 33	1204		122			0,3	
8072607	D.18 /90 x 29	1202	1	90	29	18	0,26	8072587, 8072619, 8072620
8072613	D.18 /131 x 36,5	1209	3	131	36,5		0,4	
8072606	D.20 /103 x 45	1201	2	103	45	20	0,45	8072617, 8072618
8072609	D.20 /162 x 39,5	1207	3	162	39,5		0,55	8072586

## PILARES CÓNICOS Y ABRAZADERAS PARA PILARES CÓNICOS CONICAL PILLARS AND CLAMPS FOR CONICAL PILLARS

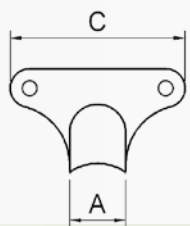
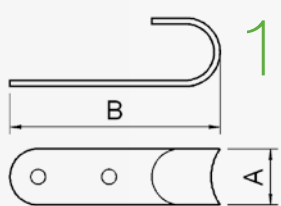


Cód. Code	Ref. Conjunto Set Ref.	Ref. origen Orig. ref.	FIG.	A	B	C	D	Peso Weight (Kg.)	Para combinar con códigos To combine with codes
8072627	PILAR CÓNICO 200 x 40 / CONICALPILLAR	2307		40	200	28	20		8072580
8072626	PILAR CÓNICO 240 x 48 / CONICALPILLAR	2305	1	48	240	32	24	1,6	8072579
8072625	PILAR CÓNICO 290 x 60 / CONICALPILLAR	2303		60	290	39	29	3,1	8072578
8072628	PILAR CÓNICO 400 x 60 / CONICALPILLAR	2301		400	400	39	33	4	8072577
8072580	ABRAZADERAx PILAR CON 088x 76 / CLAMP x CONICALPILLAR	2308	2	76	88	28		0,5	8072627
8072579	ABRAZADERAx PILAR CON 095x 85 / CLAMP x CONICALPILLAR	2306		85	95	32	-	0,58	8072626
8072578	ABRAZADERAx PILAR CON 115x120 / CLAMP x CONICALPILLAR	2304		120	115	39		0,87	8072625
8072577	ABRAZADERAx PILAR CON 135x120 / CLAMP x CONICALPILLAR	2302		135	135	39		1	8072628

## TORNO TENSOR TIGHTENING WINCH

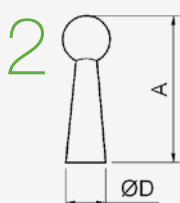
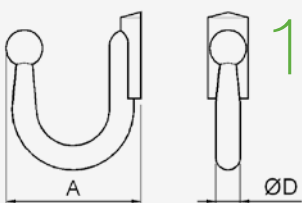


Cód. Code	Ref. Conjunto Set Ref.	Ref. origen Orig. ref.	A	B	C	ØD	Peso Weight (Kg.)
8071966	TORNO TENSOR T-230x59 / TIGHTENING WINCH	2505	230	242	45	59	2,16
8071840	TORNO TENSOR T-225x58 / TIGHTENING WINCH	2503	225	249	49	58	2,15



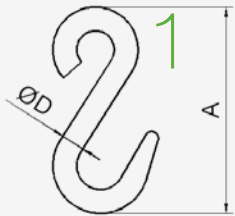
## GANCHOS RECTOS PARA LONA STRAIGHT HOOKS FOR CANVAS GANCHOS TIPO CORAZÓN HEART TYPE HOOK

Cód. Code	Ref. Conjunto Set Ref.	Ref. origen Orig. ref.	FIG.	A	B	C	Peso Weight (Kg.)
8071856	GANCHO RECTO x LONA / STRAIGHT HOOK x CANVAS 19 x 69	2030	1	19	69	-	0,03
8071861	GANCHO TIPO CORAZÓN / HEARTTYPE HOOKS 21 x 35,5	2031	2	21	35,5	62	2,15



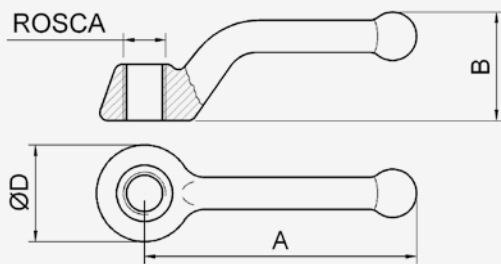
## GANCHOS PARA CADENAS STRAIGHT HOOKS FOR CHAINS GANCHOS RECTOS STRAIGHT HOOKS

Cód. Code	Ref. Conjunto Set Ref.	Ref. origen Orig. ref.	FIG.	A	ØD	ØR	Peso Weight (Kg.)
8072598	GANCHO CURVO x SOLDAR D.12 x 56	2001	1	56	12	30	0,18
8072599	GANCHO CURVO x SOLDAR D.12 x 47	2003		47	22	22	0,10
8072600	GANCHO RECTO D.12,5 x 37	2010	2	37	12,5	10,5	0,03



**GANCHOS CURVOS PARA SOLDAR** CURVED HOOKS FOR WELDING  
**GANCHOS TENSORES PARA CADENAS** HOOKS FOR CHAINS

Cód. Code	Ref. Conjunto Set Ref.	Ref. origen Orig. ref.	FIG.	A	B	Ø D	Peso Weight (Kg.)
8072604	GANCHO x CADENA D.12x80	2017		80			0,12
8072602	GANCHO x CADENA D.12x101	2018	1	101	-	12	0,21
8072601	GANCHO x CADENA D.16x120	2019		120		16	0,34
8072603	GANCHO TENSOR x CADENA 232x71	2020	2	232	71	-	0,4



**MANILLAS ROSCADAS**  
**SCREWED HANDLES**

Cód. Code	Ref. Conjunto Set Ref.	Ref. origen Orig. ref.	A	B	Ø D	Rosca Screw	Peso Weight (Kg.)
8072624	MANILLAROSCADA- 3/4"	0105	115,5	43	41	3/4"	0,26
8072623	MANILLAROSCADA- 5/8"	0101	103,5	37	39	5/8"	0,22

## ACCESORIOS ELÉCTRICOS ELECTRICAL ACCESORIES KIT ELÉCTRICO BÁSICO BASIC ELECTRIC KIT



### KIT ELÉCTRICO BÁSICO, INCORPORA: BASIC ELECTRIC KIT, CONTAINS:

- Línea principal con clavija de 7 tomas 12v / *Main line with 7 pins connecting plug 12v*
- Dos pilotos con cable con: / *Two rear light with cable:*
  - Indicador de dirección (amarillo auto) / *Direction indicator (yellow auto)*
  - Indicador de frenado (rojo) / *Braking signal light (red)*
  - Luz de iluminación de placa de matrícula (blanca) / *License plate light (white)*
  - Luz de posición (roja) / *License plate light (white)*
- Un piloto antiniebla (rojo) / *Anti-fog light light (red)*

Cód. Code	Referencia Reference	Ref. origen Orig. Ref.	Long. cable(mm) / Length		Peso Weight (Kg.)
			Línea pral. Main line	Pilotos Dcho. e izdo.	
8071787	BC CS 450	02.031.013/R	2500	800	0,8
8071788	BC CS 750	02.031.016/R	3000	800	1,05

\* Incorpora conexiones rápidas para facilitar la instalación  
With quick connections incorporated to facilitate the setup

## KIT ELÉCTRICO BÁSICO A MEDIDA CUSTOMIZED ELECTRIC KITS

Se pueden fabricar kits eléctricos básicos a medida, para poder realizar un presupuesto, es necesario conocer las longitudes de cable, así como los componentes que desean recibir de los aquí reflejados.

*Kits can be produced to this basic desing, in order to developed a previous estimate we need to know the lenght of the cable and all the components that you want to receive.*



- Línea principal / *Main line:*
  - Cable, longitud. / *Lenght cable.....metros / meter*
  - Clavija de 7 tomas 12v / *12V - 7 Pin plug*
  - Conector rojo hembra / *Red socket*
  - Conector negro hembra / *Black socket*
- Un piloto derecho con cable / *Right rear light with cable*
  - Piloto con: / *Rear light with:*
    - Indicador de dirección (amarillo auto) / *Direccion indicator (yellow auto)*
    - Indicador de frenado (rojo) / *Braking signal light (red)*
    - Luz de iluminación de placa de matrícula (blanca) / *License plate light (white)*
    - Luz de posición (roja) / *Position light (red)*
- Un piloto izquierdo con cable / *Left rear light with cable*
  - Piloto con / *Rear light with:*
    - Indicador de dirección (amarillo auto) / *Direccion indicator (yellow auto)*
    - Indicador de frenado (rojo) / *Braking signal light (red)*
    - Luz de iluminación de placa de matrícula (blanca) / *License plate light (white)*
    - Luz de posición (roja) / *Position light (red)*
  - Lámparas / *Lamps*
  - Cable, longitud. / *Lenght cable.....metros / meter*
  - Conector negro macho / *Black socket*
- Un piloto antiniebla (rojo) / *Anti-fog light (red).Left rear light with cable.*
- Dos triángulos reflectantes rojos, código:..... / *Two reflecting triangles*
- Dos catadiópticos blancos, cód.:..... / *Two round white catadioptrics*
- Cuatro (mínimo) catadiópticos naranjas, cód.:..... / *Four round orange catadioptrics*

\* Incorpora conexiones rápidas para facilitar la instalación  
With quick connections incorporated to facilitate the setup

\* Elementos a elegir (longitud de cables, triángulos, catadiópticos y antiniebla) en función de las necesidades.  
Elements to be chosen (cables length, reflecting triangles, catadioptrics and anti-fog) depending on needs.



## KIT ELÉCTRICO BÁSICO, TIPO ESTÁNDAR BASIC ELECTRIC KIT, STANDARD TYPE

Kit compuesto de tres elementos que se pedirán por separado en función de las longitudes de cable que necesite el cliente.  
*This kit compose to three elements that should be order separately on the lenght required by the customer.*

- Línea principal con clavija de 7 tomas 12v / *Main line with 7 pins connecting plug 12v*
- Un piloto derecho con cable con: / *Right rear light with cable:*
  - Indicador de dirección (amarillo auto) / *Direction indicator (yellow auto)*
  - Indicador de frenado (rojo) / *Braking signal light (red)*
  - Luz de iluminación de placa de matrícula (blanca) / *License plate light (white)*
  - Luz de posición (roja) / *Position light (red)*
- Un piloto izquierdo con cable con: / *Left rear light with cable:*
  - Indicador de dirección (amarillo auto) / *Direction indicator (yellow auto)*
  - Indicador de frenado (rojo) / *Braking signal light (red)*
  - Luz de iluminación de placa de matrícula (blanca) / *License plate light (white)*
  - Luz de posición (roja) / *Position light (red)*



### LINEA PRINCIPAL MAIN LINE

Cód. Code	Referencia Reference	Ref. origen Orig. Ref.	Long. cable Lenght (mm)	Peso Weight (Kg.)
8072122	LP-3000	29.000.289	3000	0,7
8072123	LP-5000	29.000.290	5000	0,8
8072124	LP-7000	29.000.291	7000	0,9

### PILOTO DERECHO CON CABLE RIGHT REAR LIGHT

8072125	PDCC-1500	4.017.009	1500	0,05
---------	-----------	-----------	------	------

### PILOTO IZQUIERDO CON CABLE LEFT REAR LIGHT

8072126	PICC-0300	4.017.010	300	0,15
---------	-----------	-----------	-----	------

## KIT ELÉCTRICO BÁSICO, TIPO ESTÁNDAR BASIC ELECTRIC KIT, STANDARD TYPE

Este kit se compone de tres elementos que se pedirán por separado en función de las longitudes de cable que necesite el cliente.  
*This kit compose ti three elements that should be order separately on the lenght required by the customer.*

- Línea principal con clavija de 7 tomas 12v / *Main line with 7 pins connecting plug 12v*
- Un piloto derecho con 5 servicios (luz de marcha atrás o luz antiniebla), con cable con: / *Right rear light 5 utilities (backing light or anti-fog light) with cable:*
  - Indicador de dirección (amarillo auto) / *Direction indicator (yellow auto)*
  - Indicador de frenado (rojo) / *Braking signal light (red)*
  - Luz de iluminación de placa de matrícula (blanca) / *License plate light (white)*
  - Luz de posición (roja) / *Position light (red)*
  - Luz de marcha atrás (blanca) o antiniebla (roja) / *Backing light (white) or anti-fog light (red)*
- Un piloto izquierdo con 5 servicios (luz de marcha atrás o luz antiniebla), con cable con: / *Left rear light 5 utilities (backing light or anti-fog light) with cable:*
  - Indicador de dirección (amarillo auto) / *Direction indicator (yellow auto)*
  - Indicador de frenado (rojo) / *Braking signal light (red)*
  - Luz de iluminación de placa de matrícula (blanca) / *License plate light (white)*
  - Luz de posición (roja) / *Position light (red)*
  - Luz de marcha atrás (blanca) o antiniebla (roja) / *Backing light (white) or anti-fog light (red)*



### LINEA PRINCIPAL MAIN LINE

Cód. Code	Referencia Reference	Ref. origen Orig. Ref.	Long. cable Lenght (mm)	Peso Weight (Kg.)
8072156	LP-5000 ST-CH (x luz marcha atrás)	29.000.293	5000	0,8
8072157	LP-7000 ST-CH (x luz marcha atrás)	29.000.294	7000	

### PILOTO DERECHO CON CABLE RIGHT REAR LIGHT

8072158	PDCC-1300 c/luz marcha atrás	4223002	1300	0,5
8072447	PDCC-1300 c/luz antiniebla	4217005		

### PILOTO IZQUIERDO CON CABLE LEFT REAR LIGHT

8072159	PICC-0300 c/luz marcha atrás	4224002	300	0,15
8072448	PICC-0300 c/luz antiniebla	4218005		

## KITS ELÉCTRICOS CON SOPORTE FIJO O REGULABLE ELECTRIC KITS WITH FIXED OR ADJUSTABLE SUPPORT

### KIT ELÉCTRICO FIJO C/SPT, CHAPACINCADA FIXED ELECTRIC KIT WITH SUPPORT ZINC-PLATED

**INCORPORA INCLUDES:**

- Línea principal / Main line
- Pilotos con lámparas / Rear lights with lamps
- Clavija de 7 tomas 12v y captafaros / 12v 7 pins plugs and reflectors



Cód. Code	Referencia Reference	Ref. origen Orig. Ref.	Long. cable / Lengh (mm)		Peso aprox. Approx. (Kg.)
			SopORTE	Pilotos Dcho. e izdo.	
8072244	K. eléc fijo 1000/1300	1045041	1000	3000	2,25

### KIT ELÉCTRICO FIJO C/SPT, CHAPACINCADA FIXED ELECTRIC KIT WITH SUPPORT ZINC-PLATED

**INCORPORA INCLUDES:**

- Línea principal / Main line
- Pilotos con lámparas / Rear lights with lamps
- Piloto luz antiniebla / Antifog rear light
- Clavija de 7 tomas 12v y captafaros / 12v 7 pins plugs and reflectors



Cód. Code	Referencia Reference	Ref. origen Orig. Ref.	Long. cable / Lengh (mm)		Peso aprox. Approx. (Kg.)
			SopORTE	Pilotos Dcho. e izdo.	
8071789	K. eléc fijo 1000/1300	01045041/R	1000	3000	2,25

### KIT ELÉCTRICO REGULABLE BARRA CUADRADA ADJUSTABLE ELECTRIC KIT WITH SQUARE BAR

**INCORPORA INCLUDES:**

- Línea principal / Main line
- Pilotos con lámparas / Rear lights with lamps
- Clavija de 7 tomas 12v y captafaros / 12v 7 pins plugs and reflectors



Cód. Code	Referencia Reference	Ref. origen Orig. Ref.	Long. cable / Lengh (mm)			Peso Weight (Kg.)
			SopORTE		Cable	
			Min	Max		
8073105	K. eléc regulable	1067002	1400	2100	7000	4,58

### KIT ELÉCTRICO REGULABLE ADJUSTABLE ELECTRICAL KIT

**INCORPORA INCLUDES:**

- Línea principal / Main line
- Pilotos con lámparas / Rear lights with lamps
- Clavija de 7 tomas 12v y captafaros / 12v 7 pins plugs and reflectors



Cód. Code	Referencia Reference	Ref. origen Orig. Ref.	Long. cable/ Lengh (mm)			Peso Weight (Kg.)
			SopORTE		Cable	
			Min	Max		
8073104	K. eléc regulable	1066002	1450	2100	7000	4,72

### KIT ELÉCTRICO FIJO TIPO "IVECO" TYPE FIXED ELECTRICAL KIT



**INCORPORA INCLUDES:**

- Pilotos con lámparas, sin cables ni conexiones / Rear lights without cables or connections

Cód. Code	Referencia Reference	Ref. origen Orig. Ref.	Long. SopORTE Lengh (mm)	Peso aprox. Approx. (Kg.)
8073111	K. eléc fijo L= 2000	1041000	2000	14



## ACCESORIOS ELÉCTRICOS ELECTRICAL ACCESSORIES

### PILOTOS REAR LIGHTS

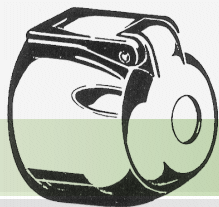
Cód. Code	Referencia Reference	Lámpara (tipo y cant.) Lamps (type and quantity) S 9 BA						Peso Weight (Kg.)	
		BA 9S 12V 4W	BA 15 S 12V 5W	BA 9 S 12V 21W	BAY15 D 12V 5/21W	Plafonier sv 8,5 12V 5W	T 10 12V 3W		
	8072983	CUADR. 102x110 c/luz de matric. / 102x110 SQUARE with registration plate light	-	-	2	-	1	-	0,12
	8072655	CUADR. 102x110 c/lm+conex+lámp. / 102x110 SQUARE with r.p.l.+conect+lamps	-	-	2	-	1	-	0,14
	8071996	CUADR. 95x105 s/luz de matric. / 95x105 SQUARE without registration plate light	-	-	1	1	-	-	0,13
	8071989	CUADR. 95x105 c/luz de matric. / 95x105 SQUARE with registration plate light	-	-	1	1	-	-	0,13
	8073064	CUADR. 105x110 c/luz de matric. / 105x110 SQUARE without registration plate light	-	1	2	-	-	-	0,21
<b>PILOTOS REDONDOS ROUNDED REAR LIGHTS</b>									
	8073100	RED. D.140 c/luz de matric. / 140 ROUND with registration plate light	-	1	2	-	-	-	0,32
<b>PILOTOS RECTANGULARES RECTANGULAR REAR LIGHTS</b>									
	7005928	RECT. 70x160 c/luz de matric. / 70x160 RECTANGULAR with registration plate light	-	1	2	-	-	-	0,2
	7000484	RECT. 100x190 drcho. (5 serv.) s/luz de marcha atrás / 100x190 RECTANGULAR right (5 serv.)	-	1	2	1	-	-	0,19
	7000493	RECT. 100x190 izqdo. (5 serv.) c/luz de marcha atrás / 100x190 left (5 serv.)	-	1	2	1	-	-	
	7000625	100x190 drcho. (5 serv.) c/luz antiniebla / 100x-190 right (5 serv.) with antifog light	-	1	2	1	-	-	0,19
	7000626	100x190 izqdo. (5 serv.) c/luz antiniebla / 100x190 left (5 serv.) with antifog light	-	1	2	1	-	-	
	7001998	140x217 DRCHO. c./luz antiniebla / 140x217 RIGHT with antifog light	-	1	2	1	-	-	0,25
	7001945	140x217 DRCHO. c./luz antiniebla + conex / 140x217 RIGHT with antifog light + conect	-	1	2	1	-	-	0,30
	7002000	140x217 IZQDO. c./luz antiniebla / 140x217 LEFT with antifog light	-	1	2	1	-	-	0,25
	7001946	140x217 IZQDO. c./luz antiniebla + conex / 140x217 LEFT with antifog light + conect	-	1	2	1	-	-	0,30
<b>PILOTOS ANTINIEBLA ANTIFOG REAR LIGHTS</b>									
	8072892	RECT. 70x126 c/ soporte de sujeción / 70x126 with holder support	-	-	1	-	-	-	0,32
	8073122	70x125	-	-	1	-	-	-	0,08
	8072539	75x80 c/ soporte de sujeción / 75x80 with holder support	-	-	1	-	-	-	0,32
<b>PILOTOS DE GÁLIBO REDONDO ROUND CLEARANCE LIGHTS</b>									
	8072987	BLANCO Ø88 / WHITE Ø88	-	-	-	-	-	-	0,09
	8073113	ROJO Ø88 / RED Ø88	-	-	-	-	-	-	
<b>PILOTOS DE GÁLIBO CUADRADO SQUARE CLEARANCE LIGHTS</b>									
	8072852	63x67 BLANCO / WHITE	-	-	-	-	1	-	0,05
	8072848	63x67 ROJO 63x67 / RED	-	-	-	-	1	-	
<b>PILOTOS LATERALES SIDE REAR LIGHTS</b>									
	8072001	30x87	1	-	-	-	-	-	0,04
	8073115	52x126 TIR BLANCO/ROJO / WHITE/RED	-	-	-	-	1	-	0,1
<b>PILOTOS LUZ DE MATRÍCULA. REGISTRATION PLATE REAR LIGHTS</b>									
	8073038	80x30	-	1	-	-	-	-	0,07
	8073062	83x30	-	-	-	-	1	-	0,03
	8073114	115x55	-	1	-	-	-	-	0,12



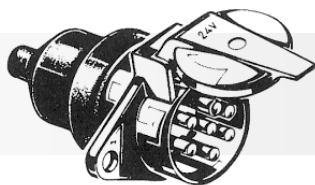
## ACCESORIOS ELÉCTRICOS ELECTRICAL ACCESSORIES

### BASES Y CLAVIJAS BASES AND PLUGS

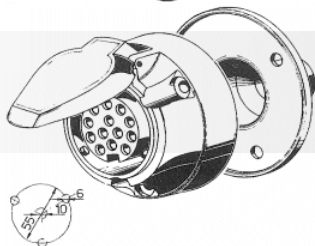
#### BASES BASES



Cód. Code	Referencia Reference	Peso Weight (Kg.)	Cant. mín por caja Min. quantity per box
8073153	7 Tomas ALUMINIO 12v / 7 pins ALUMINIUM 12v	0,13	20
8073027	7 Tomas PLÁSTICO 12v / 7 pins PLASTIC 12v	0,08	

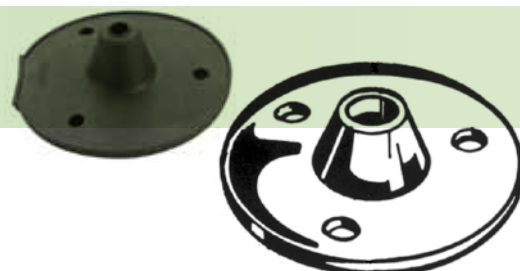
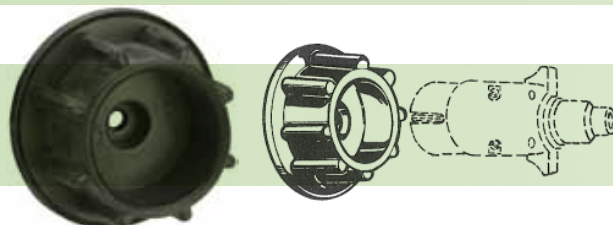


8072793	7 Tomas PLÁSTICO 24v / 7 pins PLASTIC 24v	0,11	-
---------	---	------	---



8072468	13 Tomas PLÁSTICO 12v / 13 pins PLASTIC 12v	0,17	-
---------	---	------	---

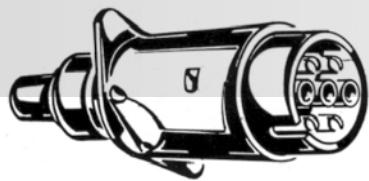
## PORTA CLAVIJAS Y PROTECTOR AISLANTE PLUG HOLDER AND INSULATING PROTECTOR



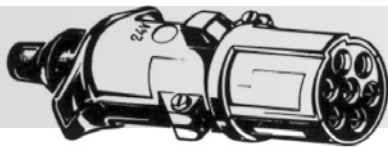




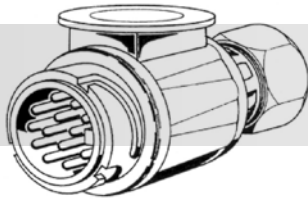
## CLAVIJAS PLUGS



Cód. Code	Referencia Reference	Peso Weight (Kg.)	Cant. mín por caja Min. quantity per box
8073152	7 Tomas ALUMINIO 12v / 7 pins ALUMINIUM 12v	0,1	20
8073023	7 Tomas PLÁSTICO 12v / 7 pins PLASTIC 12v	0,08	



8072792	7 Tomas PLÁSTICO 24v / 7 pins PLASTIC 24v	0,12	-
---------	---	------	---



8072008	13 Tomas PLÁSTICO 12v / 13 pins PLASTIC 12v	0,14	-
---------	---	------	---



## PORTACLAVIJAS METÁLICO METALLIC PLUG HOLDER

Cód. Code	Referencia Reference	Peso Weight (Kg.)	Cant. mín por caja Min. quantity per box
8072076	PORTACLAVIJA MET. 12v / METALLIC PLUG HOLDER 12v	0,05	-

## PORTACLAVIJAS GOMA RUBBER PLUG HOLDER

8072790	PORTACLAV. GOMA 12v / RUBBER PLUG HOLDER 12v	0,03	-
---------	--	------	---

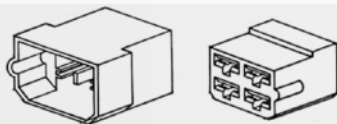
## PROTECTOR AISLANTE INSULATING PROTECTOR

8072808	BASE DE PLÁSTICO 12v / PLASTIC BASE 12v	0,02	20
---------	---	------	----

## ACCESORIOS ELÉCTRICOS ELECTRICAL ACCESSORIES

### PORTA CLAVIJAS Y PROTECTORE AISLANTE PLUG HOLDER AND INSULATING PROTECTOR

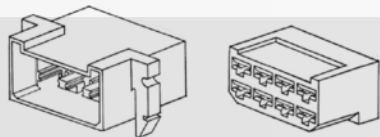
#### BLOQUES DE UNIÓN CONNECTING BLOCKS



MACHO

HEMBRA

Cód. Code	Referencia Reference	Ref. origen Orig. Ref.	Peso Weight (Kg.)	Cant. min por caja Min. quantity per box
8072860	4 VIAS MACHO / 4 TRACK MALE	17029000	0,03	100
8072806	4 VIAS HEMBRA / 4 TRACK FEMALE	17030000	0,04	100



MACHO

HEMBRA

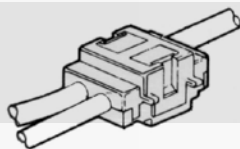
#### BLOQUES DE UNIÓN CONNECTING BLOCKS

8072857	8 VIAS MACHO / 8 TRACK MALE	17038000	0,06	100
8072856	8 VIAS HEMBRA / 8 TRACK FEMALE	17037000	0,07	100



#### PROTECTORES PROTECTORS

8072807	PROT. BLQ. UNIÓN / CONNECTING BLOCK PROTECTOR	17.073.000	0,01	100
---------	---	------------	------	-----



#### BLOQUES DE UNIÓN CONNECTING BLOCKS

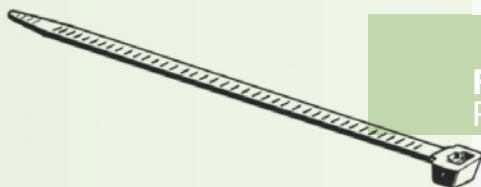
8072653	BLOQ. RAP. UNIÓN / QUICK CONNECTING BLOCKS	15065000	0,01	100
---------	--	----------	------	-----

#### CONECTORES CONNECTORS



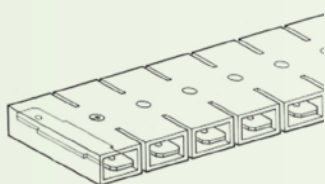
Cód. Code	Referencia Reference	Ref. origen Orig. Ref.	Peso Weight (Kg.)	Cant. min por caja Min. quantity per box
8072804	CONECTOR ROSC. / THREADED CONNECTOR	25013000	0,04	-

#### FLEJES DE PLÁSTICO PLASTIC FASTENERS



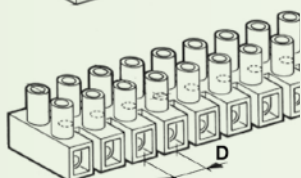
8072853	140 x 3,6	21.077.000	0,01	500
8072797	290 x 4,8	21.081.000	0,01	

#### REGLETAS DE CONEXIÓN CONNECTING STRIPS

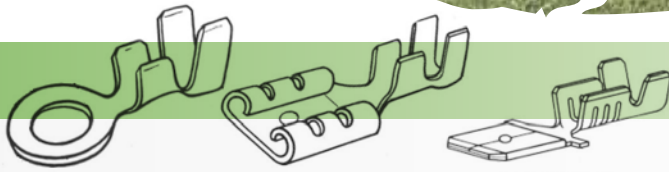


8072810	REGLETACONEX / CONNECTING STRIP	25035000	0,02	-
---------	---------------------------------	----------	------	---

#### REGLETAS DE CONEXIÓN CONNECTING STRIPS



8072659	12 SERVICIOS D= 2,5	25036000	0,02	-
8072811	12 SERVICIOS D=6	25037000	0,02	-



Cód: 8072831

Cód: 8072812

Cód: 8072813

## TERMINALES FASTON FASTON TERMINALS

Cód. Code	Referencia Reference	Ref. origen Orig. Ref.	Peso Weight (Kg.)	Cant. mín por caja Min. quantity per box
8072831	TERM. FASTON / FASTON TERMINAL	16056000		
8072812	TERM F. HEMBRA / FASTON TERMINAL FEMALE	16010000	0,01	100
8072813	TERM. F. MACHO / FASTON TERMINAL MALE	16015000		



Cód: 8072814

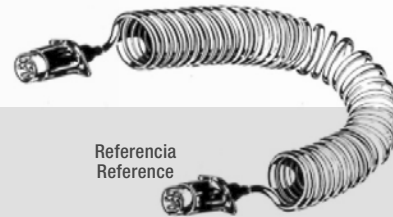


Cód: 8072815

## PROTECTORES TERMINALES FASTON FASTON TERMINALS PROTECTORS

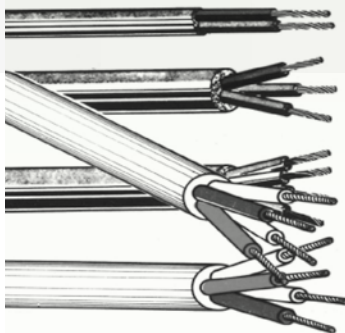
8072814	TERM. F. HEMBRA / FASTON TERMINAL FEMALE	17010000	0,01	100
8072815	TERM. F. MACHO / FASTON TERMINAL MALE	17017000		

## ESPIRALES SPIRALS

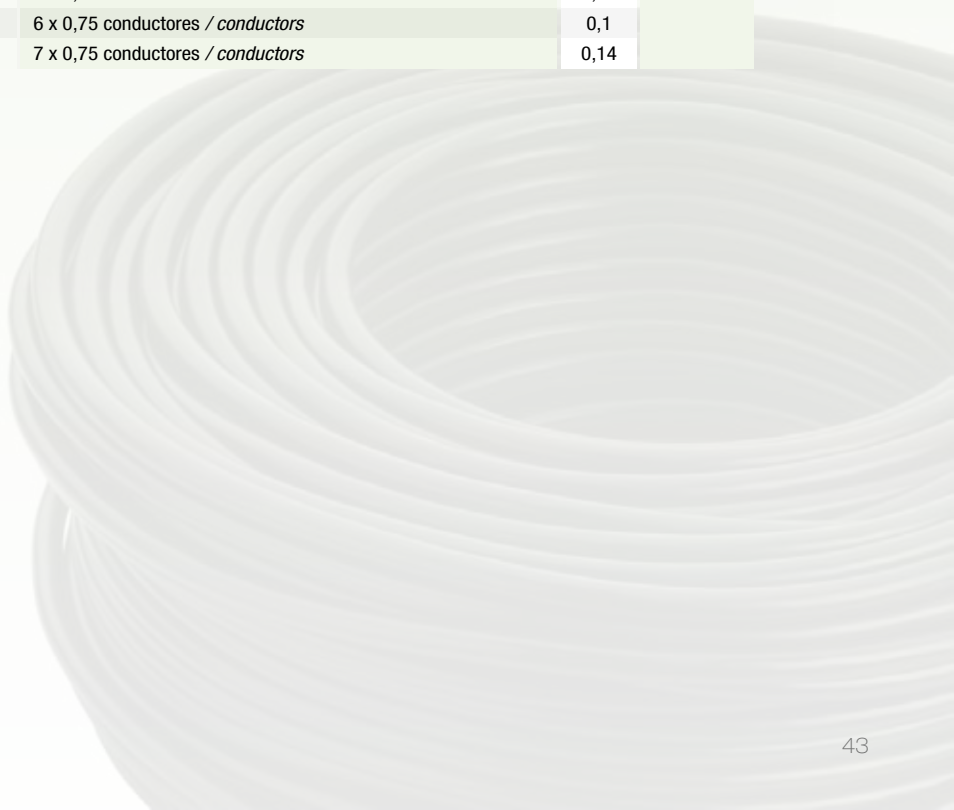


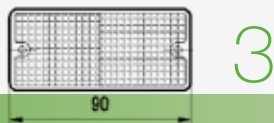
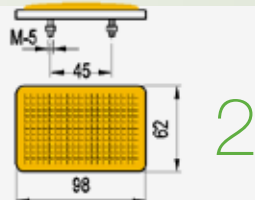
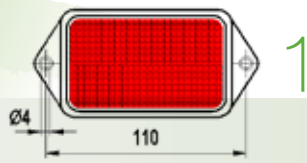
Cód. Code	Referencia Reference	Peso Weight (Kg.)	Cant. mín por caja Min. quantity per box
8073101	6x1 - 2 CLAV. 7 T. 12v L= 3 m. / 6x1 - 2 PLUGS 7 PINS 12 vL= 3 m.	1,1	-

## CABLES MANGUERA HOSE CABLES



8073159	2 x 0,75 conductores / conductors	0,05	100 metros
8073160	3 x 0,75 conductores / conductors	0,06	
8073042	4 x 0,75 conductores / conductors	0,07	
8073161	5 x 0,75 conductores / conductors	0,09	
8072878	6 x 0,75 conductores / conductors	0,1	
8072879	7 x 0,75 conductores / conductors	0,14	





## ACCESORIOS ELÉCTRICOS ELECTRICAL ACCESSORIES

### CAPTAFAROS RECTANGULARES RECTANGULAR REFLECTORS

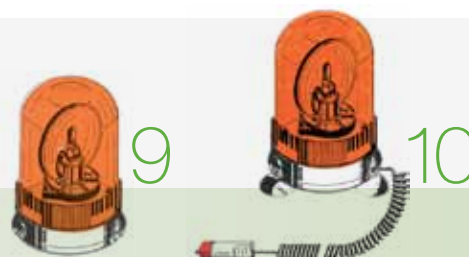
Cód. Code	Referencia Reference	Fig.	Ref. origen Orig. Ref.	Peso Weight (Kg.)	Cant. mín por caja Min. quantity per box
8072862	RECT. NARANJA 110x62 c/2 aguj. / ORANGE RECTANG 110x62 w/2 holes	1	7014000	0,03	50
8073117	RECT. ROJO 110x62 c/2 torn. / RED RECTANG 110x62 w/2 screws	2	7035000	0,05	100
8072826	RECT. BLANCO Adhesivo / WHITE RECTANG Adhesive	3	7048000	0,01	100
8072927	RECT. NARANJA Adhesivo / ORANGE RECTANG Adhesive	3	7047000	0,01	100



### TRIÁNGULOS REFLECTANTES ROJOS REFLECTING TRIANGLES

Cód. Code	Referencia Reference	Fig.	Ref. origen Orig. Ref.	Peso Weight (Kg.)	Cant. mín por caja Min. quantity per box
8073154	TRIANG. c/2 aguj. / TRIANG. w/2 holes	7	7.012.000	0,06	25
8072854	TRIANG. c/2 torn. / TRIANG. w/2 screws	8	7.010.000	0,07	

## LÁMPARAS GIRATORIAS REVOLVING LIGHTS



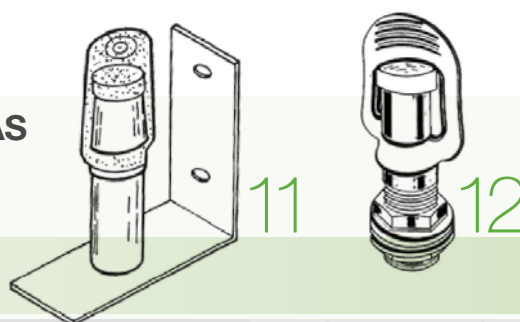
Cód. Code	Referencia Reference	Fig.	Ref. origen Orig. Ref.	Peso Weight (Kg.)	Cant. mín por caja Min. quantity per box
8072019	LAMP. GIRAT. FIJA / FIXED REVOLVING LIGHT 12 V HI	9	8.077.000	0,6	-
8072021	LAMP. GIRAT. MAGNT / MAGNETIC REVOLVING LIGHT 12 V HI	10	8.083.000	1	-



## CAPTAFAROS REDONDOS ROUND REFLECTORS

Cód. Code	Referencia Reference	Fig.	Ref. origen Orig. Ref.	Peso Weight (Kg.)	Cant. mín por caja Min. quantity per box
8072869	RED. BLANCO D60 c/agujero / <i>WHITE ROUND 60D w/hole</i>	4	7.024.000	0,01	100
8072870	RED. NARANJAD60 c/agujero / <i>ORANGE ROUND 60D w/hole</i>	4	7.023.000	0,01	100
8072868	RED. ROJO D60 c/agujero / <i>RED ROUND 60D w/hole</i>	4	7.022.000	0,01	100
8072865	RED. BLANCO D80 c/agujero / <i>WHITE ROUND 80D w/hole</i>	4	7.027.000	0,03	50
8072864	RED. NARANJAD80 c/agujero / <i>ORANGE ROUND 80D w/hole</i>	4	7.026.000	0,03	50
8072933	RED. BLANCO D60 c/tornillo / <i>WHITE ROUND 60D w/screw</i>	5	7.018.000	0,02	100
8072867	RED. NARANJAD60 c/tornillo / <i>ORANGE ROUND 60D w/screw</i>	5	7.017.000	0,02	100
8072866	RED. ROJO D60 c/tornillo / <i>RED ROUND 60D w/screw</i>	5	7.016.000	0,02	100
8073028	RED. BLANCO D80 c/tornillo / <i>WHITE ROUND 80D w/screw</i>	5	7.021.000	0,04	50
8073029	RED. ROJO D80 c/tornillo / <i>RED ROUND 80D w/screw</i>	5	7.019.000	0,04	50
8073120	RED. BLANCO D60 Adhesivo / <i>WHITE ROUND 80D Adhesive</i>	6	7.040.000	0,01	100
8072863	RED. NARANJAD60 Adhesivo / <i>ORANGE ROUND 80D Adhesive</i>	6	7.039.000	0,01	100
8073119	RED. ROJO D60 Adhesivo / <i>RED ROUND 80D Adhesive</i>	6	7.038.000	0,01	100

## SOPORTES PARA LÁMPARAS GIRATORIAS SUPPORTS FOR REVOLVING LIGHTS



Cód. Code	Referencia Reference	Fig.	Ref. origen Orig. Ref.	Peso Weight (Kg.)	Cant. mín por caja Min. quantity per box
8071994	SOPORTE FIJO / <i>FIXED SUPPORT</i>	11	8.075.000	0,25	-
8071992	LAMP. GIRAT. MAGNT / <i>MAGNETIC REVOLVING LIGHT 12 V HI</i>	12	8.104.000	0,29	-





# ADR GROUP [www.adraxles.com](http://www.adraxles.com)



**ADR GEPLASMETAL sa**  
Pol. Malpica c/J n°1 50.057 Zaragoza ESPAÑA  
Tel +34 976 465254 Fax +34 976 571132  
info@adrgeplasmetal.com www.geplasmetal.com



**ADR SpA**  
Via Antonio Maria Ceriani 96 21040 Uboldo (VA) ITALY  
Tel +39 02 961711 Fax +39 02 96171420  
adr@adraxles.com www.adraxles.com



**COLAERT ESSIEUX**  
Route Nationale 11/bis 59189 Steenbecque FRANCE  
Tel +33 3 28438550 Fax +33 3 28436863  
commercial@colaertessieux.fr www.colaert-essieux.fr



**ADR POLSKA**  
Ul Bieszczadzka 5 38-540 Zagórz POLAND  
Tel +48 13 4689333 Fax +48 13 4689368  
atw@atvsystem.pl www.atvsystem.pl



**ADR UK – TYREMART AGRICULTURAL Ltd**  
Main Road, Long Bennington, Newark, Notts, NG235DJ GREAT BRITAIN  
Tel +44 1400 283820 Fax +44 1400 283137  
accounting@tyremartagri.co.uk www.tyremartagri.co.uk



**CLM Srl**  
Zona Industriale 26 33049 S.Pietro al Natisone (UD) ITALIA  
Tel +39 0432 727851 Fax +39 0432 727852  
www.clmwheels.com



**QINGDAO ADR AXLES MANUFACTURING Co. Ltd.**  
No. 1616 Lingang Industrial Park, Jiaonan City, Qingdao City,  
Shandong Province – Post Code 266400 CHINA  
Tel +86 532 8619 6636 Fax +86 532 86196501  
info@adrscystem.cn



**ADR BRASIL EIXOS Ltda–Ribeirao Preto/SP**  
Rua Antonio Fernandes Figueiroa, 1807 14095-280 Ribeirao Preto/SP BRASIL  
Tel +55 16 3965 3946 Fax +55 16 3617 3079

**ADR BRASIL EIXOS Ltda–Itupeva/SP**  
Rod. Vice Prefeito Hermenegildo Tonolli, 2777 Galpao 3 13295-000 Itupeva/SP BRASIL  
Tel +55 11 4496 3990 Fax + 55 11 4496 4170  
adrbrasil@adreixos.com.br



**OMEGA DRIVES Inc.**  
7A-845 Lagimodiere Blvd. Winnipeg, Manitoba R2J 3M2 CANADA  
Tel +1 204 453 2477 Fax +1 204 453 2478  
info@omegadives.com www.omegadives.com



**METAForge**  
Cnr Rossbeth and Boundary Rd  
Mapleton, Boksburg – Gauteng SOUTH AFRICA  
Tel 0861 71 81 91 Fax 0866 81 95 26  
sales@metaforge.co.za

