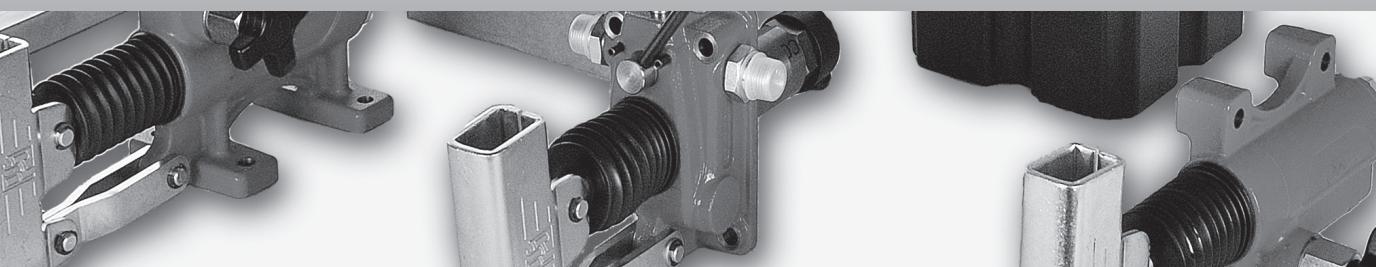




POMPE A MANO  
**HAND PUMPS**



# POMPE A MANO *HAND PUMPS*

## INTRODUZIONE *INTRODUCTION*

Le nuove pompe a mano sono state sviluppate in co-design all'Interpump Engineering con la finalità di migliorarne la funzionalità e la resistenza in condizioni gravose.

Le principali modifiche e miglioramenti sono:

**New design** corpo in ghisa rinforzato per migliorarne la robustezza, con verniciatura standard di colore rosso

**Soffietto di protezione** del pistone fornito di serie su tutti i modelli

**Pistone cromato** per maggiore resistenza agli agenti atmosferici.

**PAM-TD:** deviatore in INOX per maggiore resistenza alla corrosione

**Maggiore tenuta e ciclo di vita**

*The new hand pumps have been developed in co-design all'Interpump Engineering with the aim to improve the functionality and durability in harsh conditions.*

*The main modifications and improvements are:*

**New design** body in cast iron reinforced in order to improve the robustness, with standard paint red

**Bellow for protection** of the piston supplied in series on all pump models

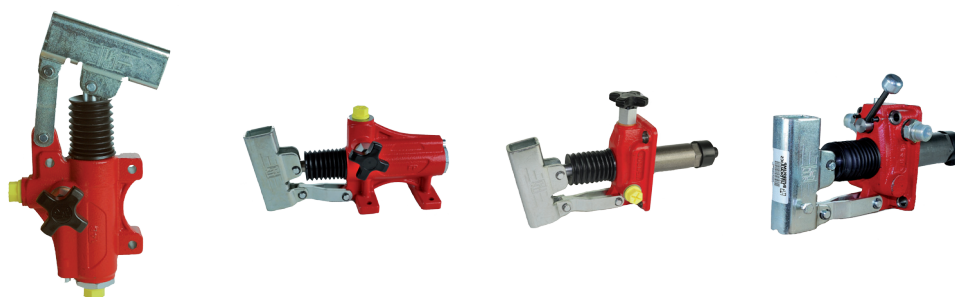
**Chromed piston** for increased weather resistance

**PAM-TD:** switch in stainless steel for increased corrosion resistance

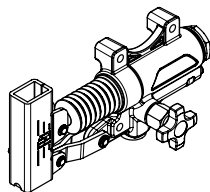
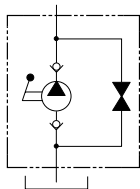
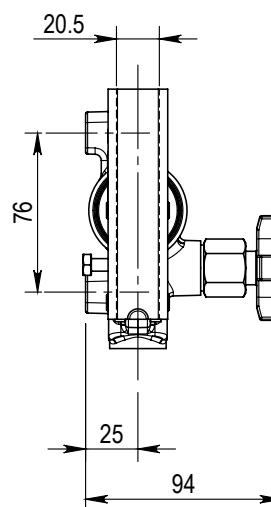
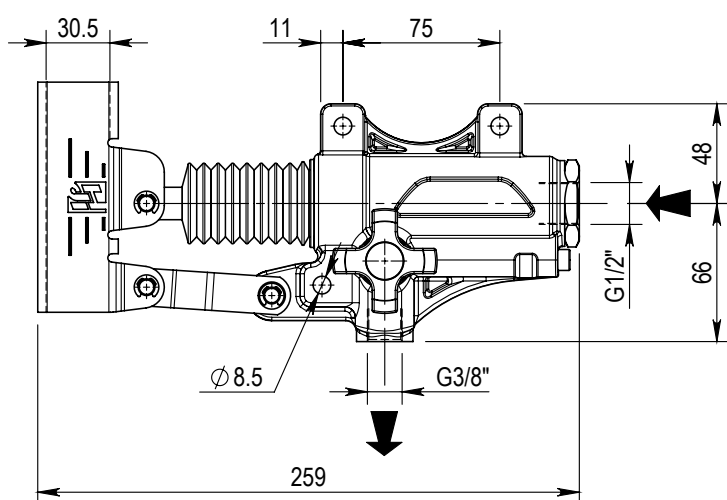
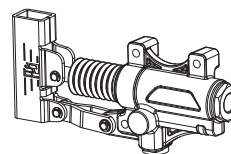
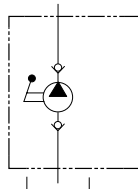
**Improved sealing and life cycle**

## CARATTERISTICHE TECNICHE *TECHNICAL CHARACTERISTICS*

Temperatura d'esercizio <i>Working pressure</i>	-20 °C H ÷ +80 °C
Fluido <i>Hydraulic fluid</i>	olio minerale - <i>mineral oil</i>
Viscosità <i>Viscosity</i>	12 H ÷ 100 mm <sup>2</sup> /s
Grado di filtraggio <i>Filtration rating</i>	26/23 ISO DIS 4406
Altezza max. d'aspirazione <i>Max. suction height</i>	700 mm

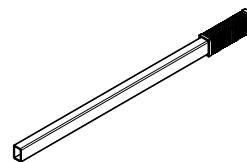


**POMPA A MANO - PREDISPOSTA PER SERBATOIO**  
**HAND PUMP - NOT SUITABLE FOR OIL TANK**

 Pompa doppio effetto per cilindro a semplice effetto / *Double-acting Hand Pump for Single-acting cylinder*
**PAM-S 20**

**PAM-ES 20**


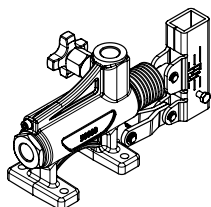
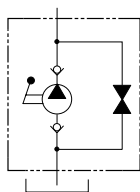
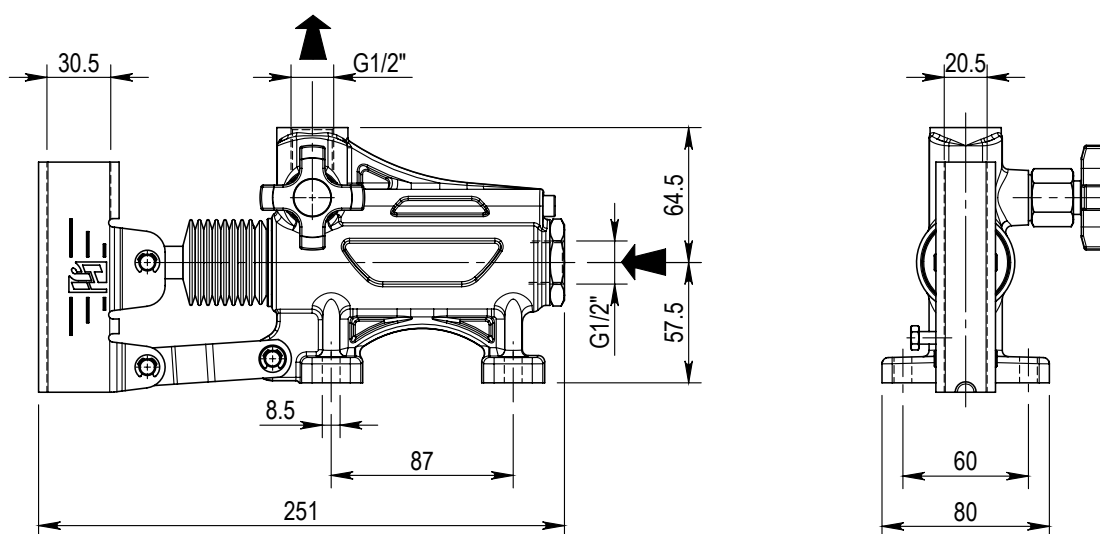
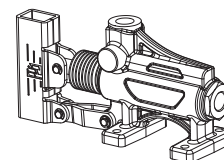
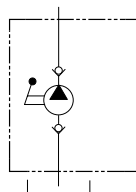
Tipo Type	Descrizione Description	Codice Code	Cilindrata Displacement		Pressione max Max pressure		Massa Mass	
			cm3		bar	psi	kg	lbs
<b>PAM-S 20</b>	Con rubinetto With lowering valve	<b>PAM0142001</b>	20		350	5076	2.76	6.08
<b>PAM-ES 20</b>	Senza rubinetto Without lowering valve	<b>PAM0142003</b>						

Tipo Type	Descrizione Description	Codice Code	Dimensioni Dimensions		Massa Mass	
			mm	inch	kg	lbs
<b>OPTIONAL</b>	Leva fornita a parte Lever supplied separately	<b>PAM0290000</b>	20x30x600	0.787x1.181x23.622	0.71	1.56


**A RICHIESTA - ON REQUEST**

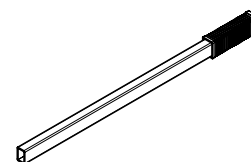
<b>PAM-SV / PAM-ESV</b>	Valvola di massima pressione incorporata / <i>Built-in pressure relief valve</i>
<b>PAMX-S / PAMX-ES</b>	Supporto per leva tonda / <i>Round lever holder</i>
<b>PM00290100</b>	Leva tonda / <i>Round lever (Ø27 - L600 = PAMX)</i>
<b>FPM</b>	O-RING: Viton
<b>WMQ</b>	O-RING: Fluorosilicone / <i>Fluorine-silicone</i>

**POMPA A MANO - NON PREDISPOSTA PER SERBATOIO**  
**HAND PUMP - NOT SUITABLE FOR OIL TANK**

 Pompa doppio effetto per cilindro a semplice effetto / *Double-acting Hand Pump for Single-acting cylinder*
**PAM-S 40**

**PAM-ES 40**


Tipo Type	Descrizione Description	Codice Code	Cilindrata Displacement		Pressione max Max pressure		Massa Mass	
			cm <sup>3</sup>		bar	psi	kg	lbs
<b>PAM-S 40</b>	Con rubinetto <i>With lowering valve</i>	<b>PAM0144001</b>	42		280	4061	3.28	7.23
<b>PAM-ES 40</b>	Senza rubinetto <i>Without lowering valve</i>	<b>PAM0144003</b>						

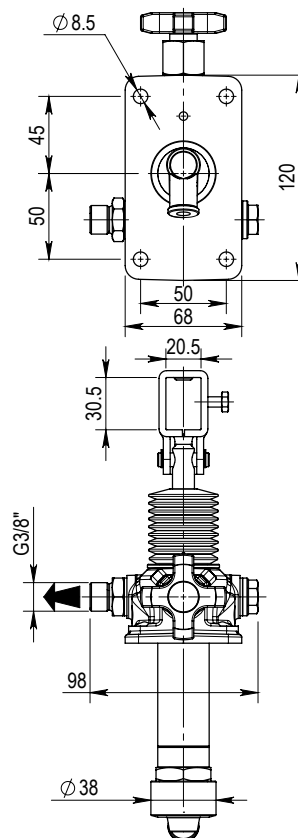
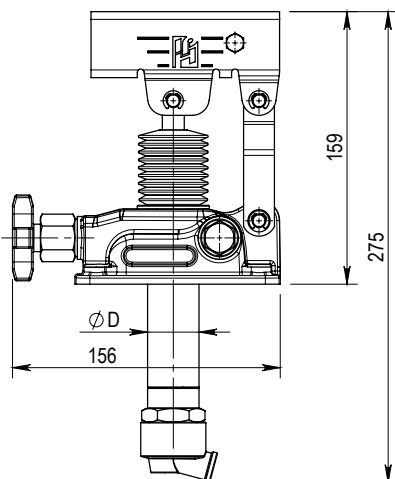
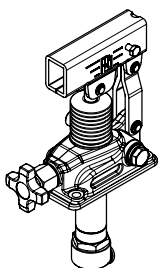
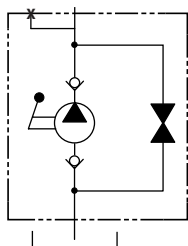
Tipo Type	Descrizione Description	Codice Code	Dimensioni Dimensions		Massa Mass	
			mm	inch	kg	lbs
<b>OPTIONAL</b>	Leva fornita a parte <i>Lever supplied separately</i>	<b>PAM0290000</b>	20x30x600	0.787x1.181x23.622	0.71	1.56


**A RICHIESTA - ON REQUEST**

<b>PAM-SV / PAM-ESV</b>	Valvola di massima pressione incorporata / <i>Built-in pressure relief valve</i>
<b>PAMX-S / PAMX-ES</b>	Supporto per leva tonda / <i>Round lever holder</i>
<b>PM00290100</b>	Leva tonda / <i>Round lever (Ø27 - L600 = PAMX)</i>
<b>FPM</b>	O-RING: Viton
<b>WMQ</b>	O-RING: Fluorosilicone / <i>Fluorine-silicone</i>

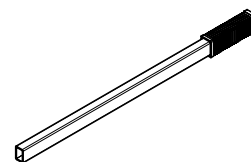
**POMPA A MANO - PREDISPOSTA PER SERBATOIO CON RUBINETTO DI SCARICO**  
**HAND PUMP - SUITABLE FOR OIL TANK WITH LOWERING VALVE**
**PAM-TS 12**
**PAM-TS 25**
**PAM-TS 42**

Pompa doppio effetto  
per cilindro a semplice effetto  
*Double-acting Hand Pump  
for Single-acting cylinder*

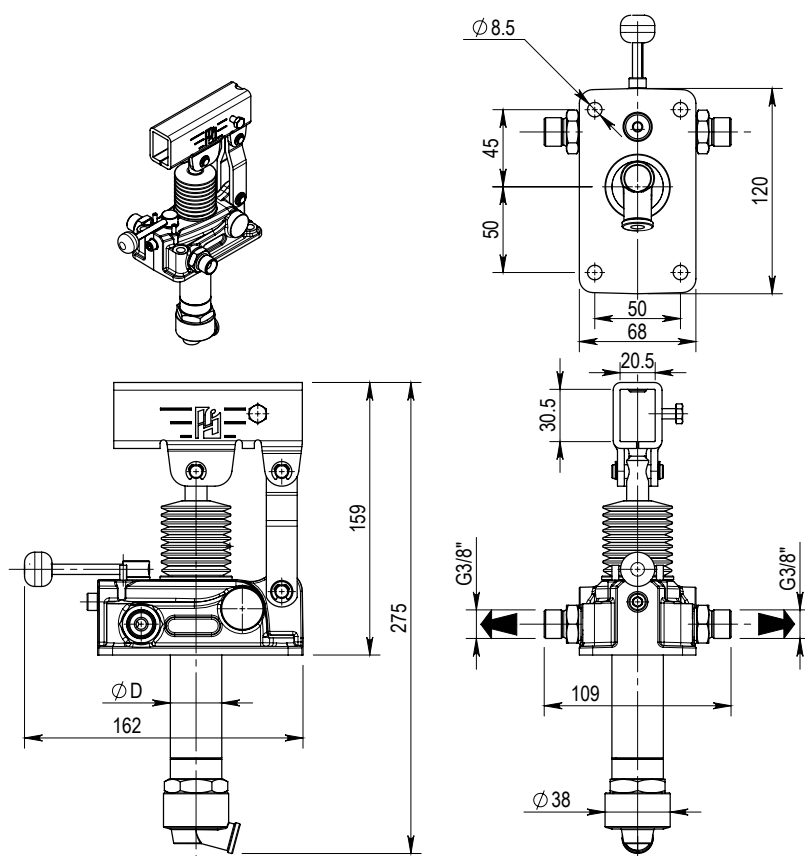


Tipo Type	Codice Code	Cilindrata Displacement		Pressione max Max pressure		ØD	Massa Mass	
		cm3	bar	psi	kg		lbs	
<b>PAM-TS 12</b>	<b>PAM0141202</b>	12	380	5511	30	2.85	6.28	
<b>PAM-TS 25</b>	<b>PAM0142502</b>	25	350	5076	35	2.96	6.52	
<b>PAM-TS 42</b>	<b>PAM0144502</b>	45	280	4061	40	3.10	6.83	

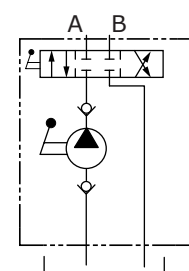
Tipo Type	Descrizione Description	Codice Code	Dimensioni Dimensions		Massa Mass	
			mm	inch	kg	lbs
<b>OPTIONAL</b>	Leva fornita a parte <i>Lever supplied separately</i>	<b>PAM0290000</b>	20x30x600	0.787x1.181x23.622	0.71	1.56


**A RICHIESTA - ON REQUEST**

<b>PAM-TSV</b>	Valvola di massima pressione incorporata / <i>Built-in pressure relief valve</i>
<b>PAM-TRS</b>	Con leva a rilascio / <i>With lever release</i>
<b>PAMX-TS</b>	Supporto per leva tonda / <i>Round lever holder</i>
<b>PM00290100</b>	Leva tonda / <i>Round lever (Ø27 - L600 = PAMX)</i>
<b>FPM</b>	O-RING: Viton
<b>WMQ</b>	O-RING: Fluorosilicone / <i>Fluorine-silicone</i>

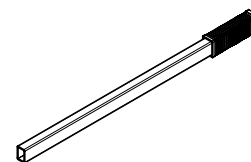
**POMPA A MANO - PREDISPOSTA PER SERBATOIO CON DEVIATORE A 4 VIE**  
**HAND PUMP - SUITABLE FOR OIL TANK WITH 4 WAY DIVERTER**
**PAM-TDS 12**
**PAM-TDS 25**
**PAM-TDS 42**


**Pompa doppio effetto per cilindro doppio effetto**  
**Double-acting Hand Pump for Double-acting cylinder**

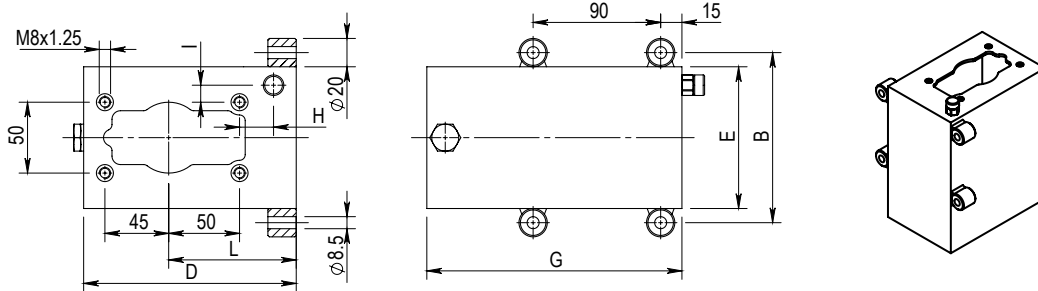


Tipo Type	Codice Code	Cilindrata Displacement		Pressione max Max pressure		ØD	Massa Mass	
		cm <sup>3</sup>	bar	psi	kg		lbs	
<b>PAM-TDS 12</b>	<b>PAM0151201</b>	12	380	5511	30	2.96	6.52	
<b>PAM-TDS 25</b>	<b>PAM0152501</b>	25	350	5076	35	3.07	6.76	
<b>PAM-TDS 42</b>	<b>PAM0154501</b>	45	280	4061	40	3.20	7.05	

Tipo Type	Descrizione Description	Codice Code	Dimensioni Dimensions		Massa Mass	
			mm	inch	kg	lbs
<b>OPTIONAL</b>	Leva fornita a parte Lever supplied separately	<b>PAM0290000</b>	20x30x600	0.787x1.181x23.622	0.71	1.56

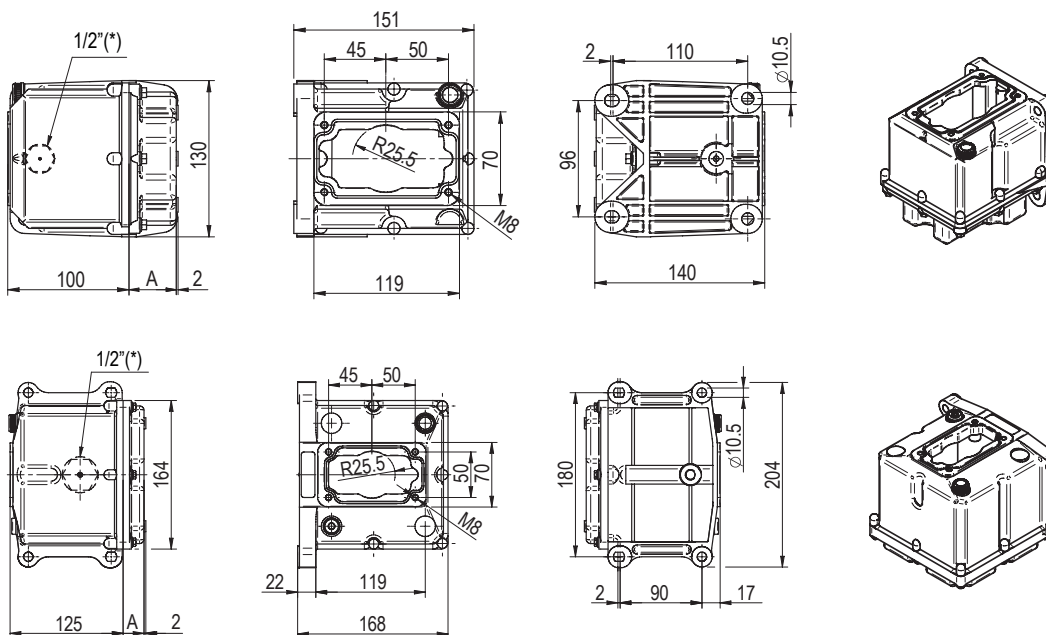
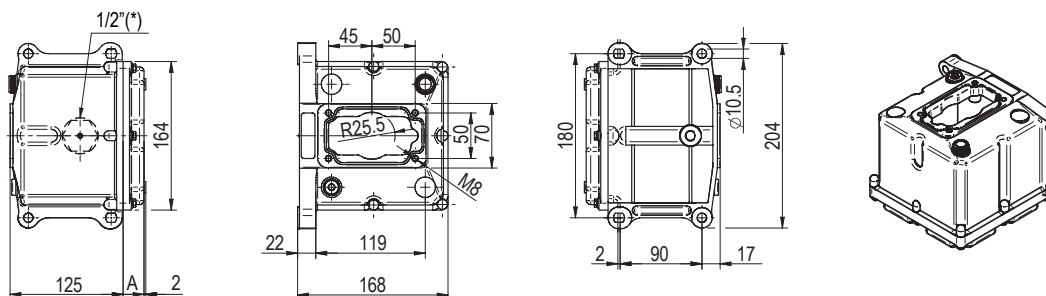

**A RICHIESTA - ON REQUEST**

<b>PAM-TDSV</b>	Valvola di massima pressione incorporata / Built-in pressure relief valve
<b>PAMX-TDS</b>	Supporto per leva tonda / Round lever holder
<b>PM00290100</b>	Leva tonda / Round lever (Ø27 - L600 = PAMX)
<b>FPM</b>	O-RING: Viton
<b>WMQ</b>	O-RING: Fluorosilicone / Fluorine-silicone

**SERBATOIO PER POMPA A MANO TIPO PAM-T / PAM-TD**  
**TANK FOR HAND PUMP TYPE PAM-T / PAM-TD**

**PM**

Codice Code	Capacità Capacity	B	D	E	G	H	I	L	Montaggio Mounting	Massa (Kg) Mass (kg)
<b>PM00220001</b>	lt 1	120	150	100	120	24	12	90		2.00
<b>PM00220002</b>	lt 2	120	150	100	180	24	12	90		2.20
<b>PM00220003</b>	lt 3	120	150	100	247	24	12	90	N°4 fori Ø8.5	2.50
<b>PM00220005</b>	lt 5	195	175	175	200	42	45	110	N°4 holes Ø8.5	4.50
<b>PM00220007</b>	lt 7	195	175	175	269	42	45	110		5.40
<b>PM00220010</b>	lt 10	195	175	175	376	42	45	110		6.80

**Materiale: Acciaio / Material: Steel**


**PMSR**  
**01**

**PMSR**  
**02**  
**03**  
**05**

Codice - Code	Capacità - Capacity	A	Montaggio - Mounting	Massa (Kg) - Mass (kg)
<b>PMSR01AL00</b>	lt 1	40		1.50
<b>PMSR02AL00</b>	lt 2	25	N°4 fori Ø10.5	1.50
<b>PMSR03AL00</b>	lt 3	70	N°4 holes Ø10.5	1.60
<b>PMSR05AL00</b>	lt 5	180		1.80

**Materiale: Alluminio + ABS / Material: Aluminium + ABS**

(\*) Indicatore di livello a richiesta / Level indicator on request



**HYDROCONTROL S.P.A.**  
[www.hydrocontrol-inc.com](http://www.hydrocontrol-inc.com)

**ITALY**

**Hydrocontrol S.p.A. (Head Quarter)**

Via San Giovanni, 481 . 40060 Osteria Grande  
Castel S. Pietro Terme . Bologna . Italy  
Phone +39 051 6959411 . Fax +39 051 946476  
[info@hydrocontrol-inc.com](mailto:info@hydrocontrol-inc.com)

**Hydrocontrol S.p.A. (Business Unit Galtech & MTC)**

Via Portella della Ginestra, 10 . 42025 Cavriago  
Zona Industriale Corte Tegge . Reggio Emilia . Italy  
Phone +39 0522 15000 . Fax +39 0522 300803  
[info@galtech.it](mailto:info@galtech.it)

**CANADA**

**Galtech Canada Inc.**

3140, Joseph Monier, Suit 102  
Terrebonne . Qc J6X 4R1 . Canada  
Phone +1 450 477 1076 . Fax +1 450 477 8784  
[info@galtechcanada.com](mailto:info@galtechcanada.com)

**USA**

**Hydrocontrol Inc.**

1109, Technology Drive  
Red Wing . MN 55066 . U.S.A.  
Phone +1 651 212 6400 . Fax +1 651 212 6401  
[usa@hydrocontrol-inc.com](mailto:usa@hydrocontrol-inc.com)

**INDIA**

**HC Hydraulic Technology(P) LTD**

A5(B) Ngef Ancillary Indl. Estate . Whitefield Road  
Mahadevpura (Po) . Bangalore 560048 . India  
Phone +91 080 40454707 . Fax +91 080 40454703  
[info@hydrocontrol-india.com](mailto:info@hydrocontrol-india.com)

**CHINA**

**Guangzhou Bushi Hydraulic Technology Ltd**

Shangwei Shaheshe, Yuehu Village  
Xiancun, Xintang Town . Zengcheng City  
511335 Guangzhou . Guangdong Province China  
Phone +86 021 52380695 . Fax +86 021 52380697  
[fareast@hydrocontrol-inc.com](mailto:fareast@hydrocontrol-inc.com)

edition HP.01

 **INTERPUMP**  
**HYDRAULICS**

Fluid Power  
Global  
Solutions

member of

