



aerospace
climate control
electromechanical
filtration
fluid & gas handling
hydraulics
pneumatics
process control
sealing & shielding



Manguera hidráulica, terminales y equipo

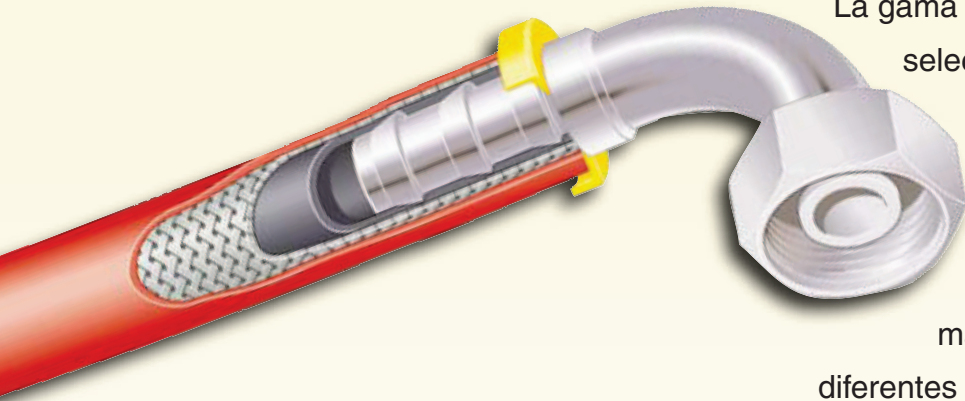
Baja Presión



ENGINEERING YOUR SUCCESS.

Manguera y terminales de baja presión Push-Lok®

- el sistema de manguera de auto-enganche para aplicaciones de baja presión



La gama Push-Lok® ofrece una amplia selección de diferentes tipos de manguera en goma y termoplástica así como en versión híbrida.

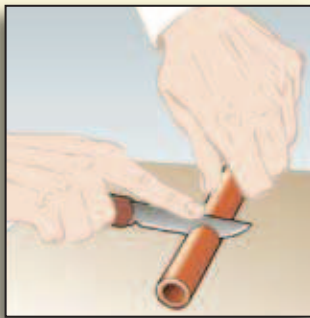
Todos los materiales de manguera están disponibles en 6 diferentes colores. La gama de manguera se completa con configuraciones de terminales en DIN, BSP, SAE, JIC y ORFS en latón, acero y acero inoxidable.

Parker Push-Lok® – líder del mercado mundial por las siguientes buenas razones:

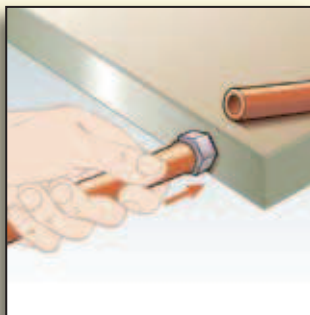
- ▶ **Montaje sencillo**
– no se necesitan herramientas ni abrazaderas
- ▶ **Amplia variedad de tipos de mangueras**
 - 6 tipos de manguera de goma
 - 2 mangueras termoplásticas
 - 1 manguera híbrida
- ▶ **6 colores para:**
 - una identificación sencilla
 - procesos simples de producción
– un color para cada medio particular
 - control sencillo de intervalos de mantenimiento
 - planificación de stock sencilla en diferentes departamentos
- ▶ **una serie de terminales para todos los tipos de manguera**
 - con conexiones DIN, BSP, SAE, JIC y ORFS en latón, acero y acero inoxidable



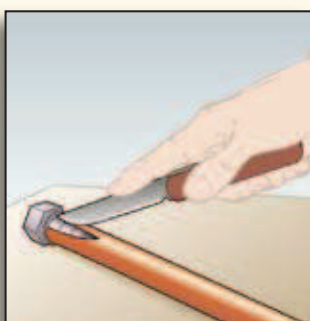
Push-Lok® – mangueras de baja presión de alta calidad con un sistema aprobado en todo el mundo



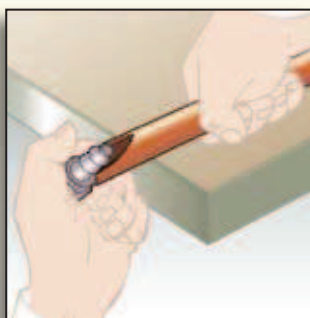
Montaje Push-Lok®:



- corte la manguera con un cuchillo afilado
- empuje la espiga dentro de la manguera – ¡eso es todo!



Desmontaje Push-Lok®:



- Corte longitudinalmente a lo largo de una línea a aproximadamente 20° en ángulo desde la línea central de la manguera. El corte debería ser de unos 2 cm de largo aproximadamente. Tenga cuidado de no dejar muescas ni rebabas al cortar.
- Sujete la manguera y dé un tirón seco hacia abajo para deslizar el terminal.
- Antes de reutilizar la espiga por favor compruebe que no está dañada.

Las mangueras Push-Lok® ofrecen variedad, excelente rendimiento y durabilidad para las siguientes aplicaciones.



Índice

Manguera Push-Lok

B1

801	– Manguera Push-Lok	B1a-1
804	– Manguera Push-Lok	B1a-2
821FR	– Manguera Push-Lok	B1a-3
830M	– Manguera Push-Lok	B1a-4
831	– Manguera Push-Lok	B1a-5
836	– Manguera Push-Lok	B1a-6
837BM	– Manguera Push-Lok	B1a-7
837PU- <i>Plus</i>	– Manguera híbrida Push-Lok	B1a-8
838M	– Manguera Push-Lok	B1a-9

Terminales Push-Lok Serie 82

B1b-1–B1b-37

Instrucciones de montaje de terminales Push-Lok
Herramientas de montaje

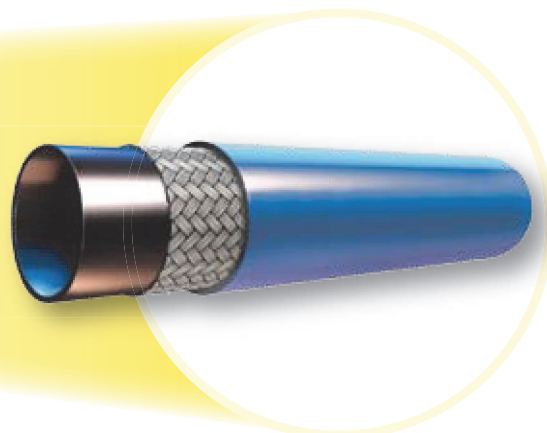
B1b-39
B1b-39

801 – Manguera Push-Lok

para una variedad de aplicaciones

Características principales

- Muy flexible
- Amplia gama de colores
- Disponible hasta tamaño -16



Aplicaciones primarias / Restricciones

Todos los mercados:

Para aplicaciones de bajas demandas

Papel y pasta: Para aplicaciones en agua / aire

No permitido el uso en freno neumático.

No indicada para sistemas de pulsación altamente dinámicos. No recomendada para combustibles de motor.

Construcción de manguera

- Tubo:** Goma sintética
Refuerzo: Capa textil de alta resistencia
Cubierta: Goma sintética de alto rendimiento en diferentes colores

Fluidos recomendados

Aire, aire seco, agua, emulsiones de agua-aceite y agua-glicol. (Aceites hidráulicos y lubricantes con base mineral con restricciones químicas y termales (70° C)). Consulte la sección de compatibilidad química en página Ab-16 para información más detallada.

Rango de temperatura -40 °C hasta +100 °C

Excepción: Aire máx. +70 °C
 Agua máx. +85 °C

Terminales serie



Referencia	Manguera D.I.				Manguera D.E.	Índices de presión				Vacío kilo Pascal*1	min. radio de curvatura	Peso
	DN	Pulg.	Módulo	mm		Presión máx. de trabajo		Presión de rotura mín.				
						MPa	psi	MPa	psi			
801-4-XXX-RL	6	1/4	-4	6,3	12,7	1,7	250	6,8	1000	95	65	0,13
801-6-XXX-RL	10	3/8	-6	9,5	15,9	1,7	250	6,8	1000	95	75	0,16
801-8-XXX-RL	12	1/2	-8	12,7	19,8	1,7	250	6,8	1000	95	130	0,27
801-10-XXX-RL	16	5/8	-10	15,9	23,0	1,7	250	6,8	1000	51	150	0,28
801-12-XXX-RL	20	3/4	-12	19,1	26,2	1,7	250	6,8	1000	51	180	0,36
801-16-XXX-RL	25	1	-16	25,4	32,5	1,2	175	4,8	700	51	250	0,55

*1 = los valores de vacío listados en la tabla son valores de presión en vacío en kPa. Para valor absoluto reste el valor de la tabla de 101 kPa.
 Nota: cuando efectúe su pedido, especifique la referencia de manguera Push-Lok, seguida de tamaño, seguida de color.

Ejemplo: 801-4-XXX-RL

XXX = BLK = negro

BLU = azul

RED = rojo

GRN = verde

GRA = gris



Ejemplo: 801-4-GRN-RL (verde)

RL = sólo disponible en carretes

801-16-XXX-RL está sólo disponible en gris y negro.

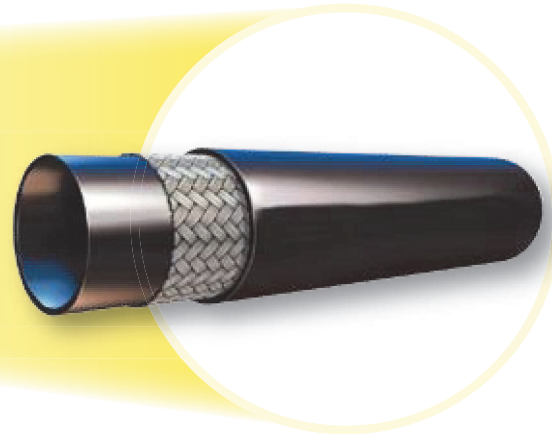
Se puede encontrar información sobre productos estándar y no estándar en la lista de precios corriente. Las dimensiones mostradas se pueden cambiar en cualquier momento sin previa información.

804 – Manguera Push-Lok

para alta temperatura de agua / fluido de éster fosfato

Características principales

- Para agua caliente hasta +93 °C
- Para fluidos éster fosfato



Aplicaciones primarias / Restricciones

Inyección de moldes:

Para circuitos a temperaturas especiales.
No permitido el uso en freno neumático.
No indicada para sistemas de pulsación altamente dinámicos. No permita que el tubo contacte con ningún fluido con base de petróleo.

Construcción de manguera

Tubo: Material EPDM
Refuerzo: Capa textil de alta resistencia
Cubierta: Material EPDM negro

Fluidos recomendados

Fluidos con base de éster fosfórico, *agua, *emulsiones agua glicol, aire. Use jabón líquido como lubricante. Consulte la sección de compatibilidad química en pág. Ab-16 para información detallada.

Rango de temperatura

hasta + 80 °C
Excepción: Aire máx. +70 °C
*Agua máx. + 93 °C

Terminales serie



Referencia	Manguera D.I.				Manguera D.E.	Índices de presión				min. radio de curvatura mm	Peso kg/m
	DN	Pulg.	Módulo	mm	mm	Presión máx. de trabajo		Presión de rotura mín.			
						MPa	psi	MPa	psi		
804-4-RL	6	1/4	-4	6,3	12,7	0,9	125	3,4	500	65	0,13
804-6-RL	10	3/8	-6	9,5	15,9	0,9	125	3,4	500	75	0,16
804-8-RL	12	1/2	-8	12,7	19,8	0,9	125	3,4	500	130	0,27
804-12-RL	20	3/4	-12	19,1	26,2	0,9	125	3,4	500	180	0,36

RL = sólo disponible en carretes

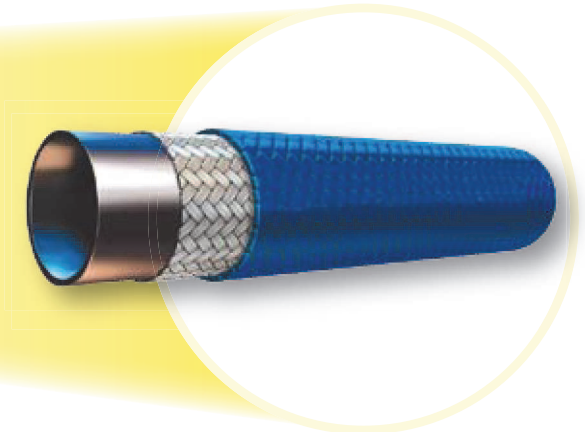
Se puede encontrar información sobre productos estándar y no estándar en la lista de precios corriente. Las dimensiones mostradas se pueden cambiar en cualquier momento sin previa información.

821FR – Manguera Push-Lok

con cubierta protectora contra fuego

Características principales

- Cubierta protectora contra fuego
- Muy flexible
- Para alto nivel de temperatura de aire



Aplicaciones primarias / Restricciones

Todos los mercados:

Para una variedad de aplicaciones
No permitido el uso en sistemas de freno neumático.
No indicada para sistemas de pulsación altamente dinámicos. No recomendada para combustibles de motor.

Construcción de manguera

Tubo: Goma sintética PKR
Refuerzo: Capa textil de alta resistencia
Cubierta: Cubierta exterior de fibra especial protectora contra fuego

Fluidos recomendados

Aceites lubricantes e hidráulicos con base mineral, refrigerante, anticongelante, aire, agua, emulsiones de agua-aceite.
Consulte la sección de compatibilidad química en pág. Ab-16 para información detallada.

Rango de temperatura -40 °C hasta +100 °C

Excepción: Airemáx. +100 °C
Aguamáx. +85 °C

Terminales serie



Referencia	Manguera D.I.				Manguera D.E.	Índices de presión				Vacío kilo Pascal*1	min. radio de curvatura	Peso
	DN	Pulg.	Módulo	mm		Presión máx. de trabajo		Presión de rotura mín.				
						MPa	psi	MPa	psi			
821FR-4-XXX-RL	6	1/4	-4	6,3	12,7	2,4	350	9,7	1400	95	65	0,12
821FR-6-XXX-RL	10	3/8	-6	9,5	15,9	2,0	300	8,3	1200	95	75	0,16
821FR-8-XXX-RL	12	1/2	-8	12,7	19,8	2,0	300	8,3	1200	95	130	0,18
821FR-12-XXX-RL	20	3/4	-12	19,0	26,2	1,7	250	6,8	1000	95	180	0,33

*1 = los valores de vacío listados en la tabla son valores de presión en vacío en kPa. Para valor absoluto reste el valor de la tabla de 101 kPa.

Nota: cuando efectúe su pedido, especifique la referencia de manguera Push-Lok, seguida de tamaño, seguida de color.

Ejemplo: 821FR-4-XXX-RL

XXX = BLK = negro
BLU = azul
RED = rojo
GRN = verde
GRA = gris



Ejemplo: 821FR-4-GRN-RL (verde)

RL = sólo disponible en carretes

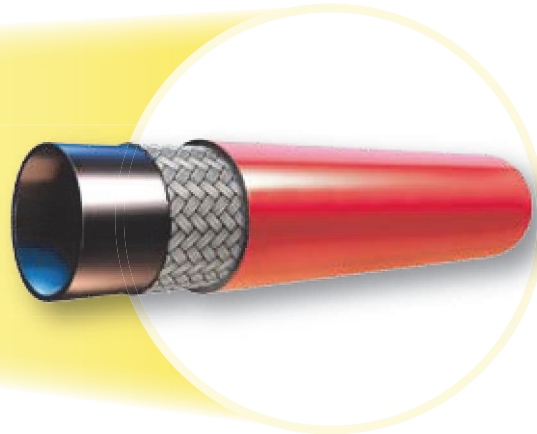
Se puede encontrar información sobre productos estándar y no estándar en la lista de precios corriente. Las dimensiones mostradas se pueden cambiar en cualquier momento sin previa información.

830M – Manguera Push-Lok

para una variedad de aplicaciones incluyendo automoción

Características principales

- Resistencia química para una amplia variedad de fluidos
- Resistente a alta abrasión
- Libre de sustancias humidificantes
- Pequeño D.E. y radio de curvatura



Aplicaciones primarias / Restricciones

Todos los mercados:

Para una variedad de aplicaciones

Mercado de robots y automoción:

Para sistemas de mazos de mangueras

No permitida para uso en sistemas de freno neumático.

No indicada para sistemas de pulsación altamente dinámicos. No recomendada para combustibles de motor.

Construcción de manguera

- Tubo:** Poliuretano
Refuerzo: Capa textil de alta resistencia
Cubierta: Poliuretano de alto rendimiento en diferentes colores

Fluidos recomendados

Aceites lubricantes e hidráulicos con base mineral, refrigerante, anticongelante, aire, agua, emulsiones de agua-aceite.

Consulte la sección de compatibilidad química en pág. Ab-16 para información detallada.

Rango de temperatura -40 °C hasta +80 °C

Terminales serie



Referencia	Manguera D.I.				Manguera D.E. mm	Índices de presión				Vacío kilo Pascal*1 kPa	min. radio de curvatura mm	Peso kg/m
	DN	Pulg.	Módulo	mm		Presión máx. de trabajo		Presión de rotura mín.				
						MPa	psi	MPa	psi			
830M-4-XXX-RL	6	1/4	-4	6,3	10,7	1,6	232	6,4	928	10	30	0,08
830M-6-XXX-RL	10	3/8	-6	9,5	14,9	1,6	232	6,4	928	10	50	0,13
830M-8-XXX-RL	12	1/2	-8	12,7	19,1	1,6	232	6,4	928	10	70	0,20
830M-10-XXX-RL	16	5/8	-10	16,0	23,0	1,6	232	6,4	928	10	90	0,26
830M-12-XXX-RL	20	3/4	-12	19,0	26,0	1,6	232	6,4	928	10	110	0,31

*1 = los valores de vacío listados en la tabla son valores de presión en vacío en kPa. Para valor absoluto reste el valor de la tabla de 101 kPa.

Nota: cuando efectúe su pedido, especifique la referencia de manguera Push-Lok, seguida de tamaño, seguida de color.

Ejemplo: 830M-4-XXX-RL

- XXX = BLK = negro
 BLU = azul
 RED = rojo
 GRN = verde
 GRA = gris



Ejemplo: 830M-4-GRN-RL (verde)

RL = sólo disponible en carretes

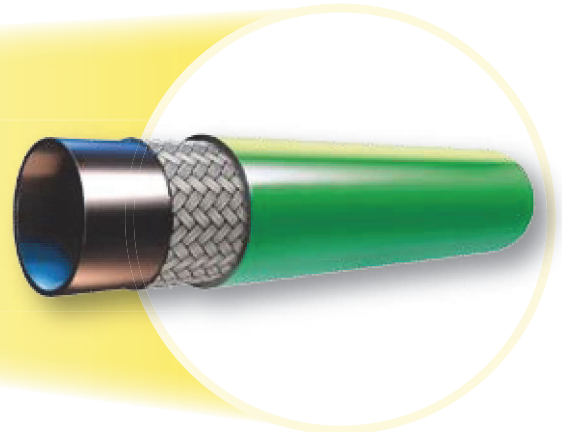
Se puede encontrar información sobre productos estándar y no estándar en la lista de precios corriente. Las dimensiones mostradas se pueden cambiar en cualquier momento sin previa información.

831 – Manguera Push-Lok

ideal para fluidos con base de petróleo

Características principales

- Presión de trabajo máx. hasta 2,4 MPa
- Alto nivel de temperatura para fluidos con base de petróleo
- Tubo interno de nitrilo (NBR) – compatibilidad de fluidos ampliada



Aplicaciones primarias / Restricciones

Todos los mercados:

Para una amplia gama de fluidos
 No permitido el uso en sistemas de freno neumático.
 No indicada para sistemas de pulsación altamente dinámicos. No recomendada para combustibles de motor.

Construcción de manguera

- Tubo:** Goma sintética
Refuerzo: Capa textil de alta resistencia
Cubierta: Goma sintética de alto rendimiento en diferentes colores

Fluidos recomendados

Aceites lubricantes e hidráulicos con base mineral, refrigerante, anticongelante, aire, agua, emulsiones de agua-aceite.
 Consulte la sección de compatibilidad química en pág. Ab-16 para información detallada.

Rango de temperatura -40 °C hasta +100 °C

- Excepción: Aire máx. +70 °C
 Agua máx. +85 °C

Terminales serie



Referencia	Manguera D.I.				Manguera D.E.	Índices de presión				Vacío kilo Pascal*1	min. radio de curvatura	Peso
	DN	Pulg.	Módulo	mm		Presión máx. de trabajo		Presión de rotura mín.				
						MPa	psi	MPa	psi			
831-4-XXX-RL	6	1/4	-4	6,3	12,7	2,4	350	9,7	1400	95	65	0,13
831-6-XXX-RL	10	3/8	-6	9,5	15,9	2,0	300	8,3	1200	95	75	0,16
831-8-XXX-RL	12	1/2	-8	12,7	19,8	2,0	300	8,3	1200	95	130	0,27
831-10-XXX-RL	16	5/8	-10	15,9	23,0	2,0	300	8,3	1200	51	150	0,28
831-12-XXX-RL	20	3/4	-12	19,1	26,2	2,0	300	8,3	1200	51	180	0,36

*1 = los valores de vacío listados en la tabla son valores de presión en vacío en kPa. Para valor absoluto reste el valor de la tabla de 101 kPa.
 Nota: cuando efectúe su pedido, especifique la referencia de manguera Push-Lok, seguida de tamaño, seguida de color.

Ejemplo: 831-4-XXX-RL

- XXX = BLK = negro
 BLU = azul
 RED = rojo
 GRN = verde
 GRA = gris



Ejemplo: 831-4-GRN-RL (verde)

RL = sólo disponible en carretes

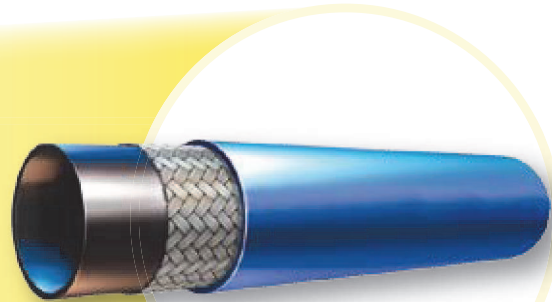
Se puede encontrar información sobre productos estándar y no estándar en la lista de precios corriente. Las dimensiones mostradas se pueden cambiar en cualquier momento sin previa información.

836 – Manguera Push-Lok

para aceite a altas temperaturas

Características principales

- Temperatura máx. del aceite hasta +150 °C
- Cubierta de manguera azul



Aplicaciones primarias / Restricciones

Todos los mercados:

Aplicaciones especiales a alta temperatura
 No permitido el uso en sistemas de freno neumático.
No indicada para sistemas de pulsación altamente dinámicos. No recomendada para combustibles de motor.

Construcción de manguera

- Tubo:** Goma sintética PKR
Refuerzo: Capa textil de alta resistencia
Cubierta: Goma sintética PKR azul

Fluidos recomendados

Aceites lubricantes e hidráulicos con base mineral, refrigerante, anticongelante, aire, agua, emulsiones de agua-aceite.
 Consulte la sección de compatibilidad química en pág. Ab-16 para información detallada.

Rango de temperatura

- 48 °C hasta +150 °C
 Excepción: Aire máx. +100 °C
 Agua máx. +85 °C

Terminales serie



Referencia	Manguera D.I.				Manguera D.E. mm	Índices de presión				Vacío kilo Pascal*1 kPa	min. radio de curvatura mm	Peso kg/m
	DN	Pulg.	Módulo	mm		Presión máx. de trabajo		Presión de rotura mín.				
						MPa	psi	MPa	psi			
836-4-RL	6	1/4	-4	6,3	12,7	1,7	250	6,8	1000	95	65	0,13
836-6-RL	10	3/8	-6	9,5	15,7	1,7	250	6,8	1000	95	75	0,16
836-8-RL	12	1/2	-8	12,7	19,8	1,7	250	6,8	1000	95	130	0,27
836-10-RL	16	5/8	-10	15,9	23,1	1,7	250	6,8	1000	51	150	0,28
836-12-RL	20	3/4	-12	19,1	26,2	1,7	250	6,8	1000	51	180	0,36

*1 = los valores de vacío listados en la tabla son valores de presión en vacío en kPa. Para valor absoluto reste el valor de la tabla de 101 kPa.
 RL = sólo disponible en carretes

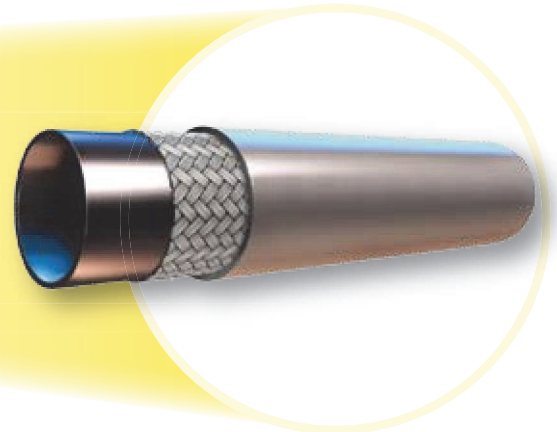
Se puede encontrar información sobre productos estándar y no estándar en la lista de precios corriente. Las dimensiones mostradas se pueden cambiar en cualquier momento sin previa información.

837BM – Manguera Push-Lok

para una variedad de aplicaciones incluyendo automoción

Características principales

- Alto nivel de flexibilidad de manguera
- Alta resistencia a la abrasión
- Libre de sustancias humidificantes
- Baja fuerza de empuje



Aplicaciones primarias / Restricciones

Todos los mercados:

Para una variedad de aplicaciones

Automoción:

Para aplicaciones en agua / aire

No permitido para uso en sistemas de freno neumático.

No indicada para sistemas de pulsación altamente dinámicos. No recomendada para combustibles de motor.

Construcción de manguera

- Tubo:** Goma sintética
- Refuerzo:** Capa textil de alta resistencia
- Cubierta:** Goma sintética de alto rendimiento en diferentes colores

Fluidos recomendados

Aire, aire seco, agua, emulsiones de agua-aceite y agua-glicol. (Aceites hidráulicos y lubricantes con base mineral con restricciones químicas y termales (70° C)). Consulte la sección de compatibilidad química en página Ab-16 para información más detallada.

Rango de temperatura

- 40 °C hasta +100 °C
- Excepción: Aire máx. +70 °C
- Agua máx. +85 °C

Terminales serie



Referencia	Manguera D.I.				Manguera D.E.	Índices de presión				Vacío kilo Pascal*1	min. radio de curvatura	Peso
	DN	Pulg.	Módulo	mm		Presión máx. de trabajo		Presión de rotura mín.				
						MPa	psi	MPa	psi			
837BM-4-XXX-RL	6	1/4	-4	6,3	12,7	1,6	235	6,4	940	95	65	0,13
837BM-6-XXX-RL	10	3/8	-6	9,5	15,9	1,6	235	6,4	940	95	75	0,16
837BM-8-XXX-RL	12	1/2	-8	12,7	19,8	1,6	235	6,4	940	95	130	0,27
837BM-10-XXX-RL	16	5/8	-10	15,9	23,0	1,6	235	6,4	940	51	150	0,28
837BM-12-XXX-RL	20	3/4	-12	19,1	26,2	1,6	235	6,4	940	51	180	0,36

*1 = los valores de vacío listados en la tabla son valores de presión en vacío en kPa. Para valor absoluto reste el valor de la tabla de 101 kPa.

Nota: cuando efectúe su pedido, especifique la referencia de manguera Push-Lok, seguida de tamaño, seguida de color.

Ejemplo: 837BM-4-XXX-RL

- XXX = BLK = negro
- BLU = azul
- RED = rojo
- GRN = verde
- GRA = gris



Ejemplo: 837BM-4-GRN-RL (verde)

RL = sólo disponible en carretes

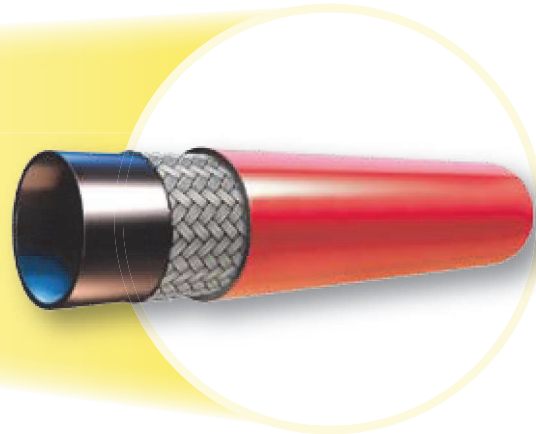
Se puede encontrar información sobre productos estándar y no estándar en la lista de precios corriente. Las dimensiones mostradas se pueden cambiar en cualquier momento sin previa información.

837PU-Plus – Manguera híbrida Push-Lok

para una variedad de aplicaciones incluyendo automoción

Características principales

- Alto nivel de flexibilidad de manguera
- Alta resistencia a la abrasión
- Alta resistencia a la torsión
- Libre de sustancias humidificantes
- Baja fuerza de empuje



Aplicaciones primarias / Restricciones

Todos los mercados:

Para aplicaciones de altas demandas.

Para sistemas de cadena de energía

Mercado de robots y automoción:

Para sistemas de mazos de mangueras

No permitida para uso en sistemas de freno de aire.

No indicada para sistemas de pulsación altamente dinámicos. No recomendada para combustibles de motor.

Construcción de manguera

- Tubo:** Goma sintética
Refuerzo: Capa textil de alta resistencia
Cubierta: Poliuretano de alta resistencia en diferentes colores

Fluidos recomendados

Aire, aire seco, agua, emulsiones de agua-aceite y agua-glicol. (Aceites hidráulicos y lubricantes con base mineral con restricciones químicas y termales (70° C)). Consulte la sección de compatibilidad química en página Ab-16 para información más detallada.

Rango de temperatura -40 °C hasta +100 °C

Excepción: Airemáx. +70 °C

Aguamáx. +85 °C

Terminales serie








Referencia	Manguera D.I.				Manguera D.E. mm	Índices de presión				Vacío kilo Pascal*1 kPa	min. radio de curvatura mm	Peso kg/m
	DN	Pulg.	Módulo	mm		Presión máx. de trabajo		Presión de rotura mín.				
						MPa	psi	MPa	psi			
837PU-4-xxx-RL	6	1/4	-4	6,3	12,7	1,6	235	6,4	940	95	30	0,11
837PU-6-xxx-RL	10	3/8	-6	9,5	15,9	1,6	235	6,4	940	95	50	0,15
837PU-8-xxx-RL	12	1/2	-8	12,7	19,8	1,6	235	6,4	940	95	70	0,26
837PU-10-xxx-RL	16	5/8	-10	15,9	23,0	1,6	235	6,4	940	51	90	0,27
837PU-12-xxx-RL	20	3/4	-12	19,1	26,2	1,6	235	6,4	940	51	110	0,33

*1 = los valores de vacío listados en la tabla son valores de presión en vacío en kPa. Para valor absoluto reste el valor de la tabla de 101 kPa.

Nota: cuando efectúe su pedido, especifique la referencia de manguera Push-Lok, seguida de tamaño, seguida de color.

Ejemplo: 837PU-4-XXX-RL

- XXX = BLK = negro     
- BLU = azul
 RED = rojo
 GRN = verde
 GRA = gris

Ejemplo: 837PU-4-GRN-RL (verde)

RL = sólo disponible en carretes

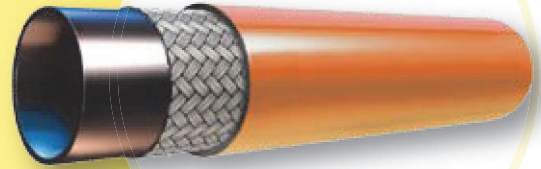
Se puede encontrar información sobre productos estándar y no estándar en la lista de precios corriente. Las dimensiones mostradas se pueden cambiar en cualquier momento sin previa información.

838M – Manguera Push-Lok

para aplicaciones no conductivas

Características principales

- Manguera no conductiva



Aplicaciones primarias / Restricciones

Mercado especial:

Para requisitos eléctricos especiales
No permitida para uso en sistemas de freno de aire.
No indicada para sistemas de pulsación altamente dinámicos. No recomendada para combustibles de motor.

Construcción de manguera

Tubo: Material poliuretano
Refuerzo: Capa textil de alta resistencia
Cubierta: Material Poliuretano naranja

Fluidos recomendados

Aceites lubricantes e hidráulicos con base mineral, refrigerante, anticongelante, agua, emulsiones de agua-aceite.

Consulte la sección de compatibilidad química en pág. Ab-16 para información detallada.

Rango de temperatura -40 °C hasta +80 °C

Terminales serie







Referencia	Manguera D.I.				Manguera D.E. mm	Índices de presión				Vacío kilo Pascal*1 kPa	min. radio de curvatura mm	Peso kg/m
	DN	Pulg.	Módulo	mm		Presión máx. de trabajo		Presión de rotura mín.				
						MPa	psi	MPa	psi			
838M-4-RL	6	1/4	-4	6,3	11,2	1,6	232	6,4	928	10	30	0,08
838M-6-RL	10	3/8	-6	9,5	15,0	1,6	232	6,4	928	10	50	0,13
838M-8-RL	12	1/2	-8	12,7	19,1	1,6	232	6,4	928	10	70	0,20
838M-10-RL	16	5/8	-10	16,0	23,0	1,6	232	6,4	928	10	90	0,26
838M-12-RL	20	3/4	-12	19,0	26,0	1,6	232	6,4	928	10	110	0,31
















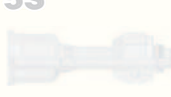





*1 = los valores de vacío listados en la tabla son valores de presión en vacío en kPa. Para valor absoluto reste el valor de la tabla de 101 kPa.
RL = sólo disponible en carretes

Se puede encontrar información sobre productos estándar y no estándar en la lista de precios corriente.
Las dimensiones mostradas se pueden cambiar en cualquier momento sin previa información.

Lista de terminales Serie 82

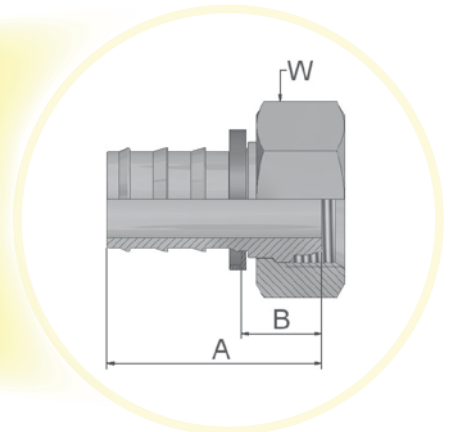
DIN	CA B1b-6 DKOL	CE B1b-7 DKOL 45°	CF B1b-8 DKOL 90°	DO B1b-9 CEL	C0 Hembra giratoria métrica Serie extra ligera LL Recta (Asiento ovalado)	C3 B1b-1 DKL	C4 B1b-2 DKL 45°
	C5 B1b-3 DKL 90°	1D B1b-10 BEL	DD BEL 45°	5D BEL 90°	C9 DKOS	0C DKOS 45°	1C DKOS 90°
	D2 CES	C6 DKS	3D BES	49 B1b-34 Banjo métrico	9B B1b-4 Hembra giratoria métrica - Serie ligera Codo 45°	9C B1b-5 Hembra giratoria métrica Serie ligera - Codo 90°	
BSP	92 B1b-14 DKR	B1 B1b-15 DKR 45°	B2 B1b-16 DKR 90°	B4 DKR 90° (compacto)	EA DKOR	EB DKOR 45°	EC DKOR 90°
	D9 B1b-17 AGR	91 B1b-18 AGR-K	B5 Hembra giratoria BSP cilíndrica - Recta	34 B1b-19 Tubular pulgada (latón)			
SAE	01 B1b-20 AGN	02 B1b-22 Hembra NPTF fija Rígida - Recta	03 B1b-23 AGJ	04 Macho SAE 45° Rígido - Recto	05 Macho recto SAE con junta tórica - Rígido Recto	06 B1b-24 68 DKJ	08 B1b-27 DKJ
	13 B1b-21 Macho giratorio NPTF	33 Macho JIC 37° - Rígido Codo 45°	37 B1b-25 3V DKJ 45°	39 B1b-26 3W DKJ 90°	41 3Y DKJ 90°L	L9 DKJ 90° M	93 Hembra giratoria JIC 37° Codo 90° (Tipo bloque)
Bridas	15 4A SFL	16 SFL 22.5°	17 4F SFL 45°	19 4N SFL 90°	6A SFS	6F SFS 45°	6N SFS 90°
	89 SFL 90° - Largo	XA Brida Caterpillar Head	XF Brida Caterpillar Codo 45° Head 45°	XG Brida Caterpillar Codo 60° Head 60°	XN Brida Caterpillar Codo 90° Head 90°		

ORFS	JC B1b-28  ORFS - Corta	JS  ORFS - Larga	J7  ORFS 45°	J9  ORFS 90° - Corta	J1  ORFS 90° - Larga	J5  ORFS 90° - Media	JM  Macho ORFS	
	JD  Macho ORFS Pasatabiques con contratuerca Recto (con junta tórica)							
JIS	FU  GUI	GU  GUO	MU  Hembra giratoria métrica Recta (Abocardado 30°)	MZ  Hembra giratoria métrica 90° (Abocardado 30°)	UT  Macho cónico BSP Rígido - Recto (Cono 60°)			
	Estándar Francés	FG  Macho gas francés Rígido - Recto (Cono 24°)	F2  Hembra giratoria Serie gas - Codo 90°	F4  Hembra giratoria Serie gas - Recta (Asiento ovalado)	F6  Macho francés métrico (Cono 24°)	F9  Hembras giratoria métrica (Asiento ovalado)	FA  Macho métrico para válvulas agrícolas	
Limpeza de alta presión		CW  Conexión Power Cleaner	PW  Terminal de limpieza macho giratorio métrico rígido Kärcher - Recto	NW  Terminal de limpieza hembra giratoria métrica Kärcher Recta (Nuevo diseño)				

otros	XU  Hembra giratoria métrica recta (Abocardado 30°)	XY  Hembra giratoria métrica - Codo 90° (Abocardado 30°)	DK  Macho métrico L rígido Pasatabiques con contratuerca (Cono 24°)	DX  Hembra giratoria métrica (M27x2) con tórica - Serie ligera	FF B1b-29  Hembras giratorias Metru-Lok	AF B1b-30  Macho cónico BSP Rígido - Recto (con junta tórica)	NM B1b-31  Conomacho BSP recto Serie L Rígido con junta ED	
	YW B1b-32  Tubular rígido recto A-Lok	VW121 B1b-33  Hembra giratoria BSP	82 B1b-35  Unión Push-Lok	DP B1b-36  Te hembra giratoria métrica / Macho	DR B1b-37  Te hembra giratoria métrica	5C B1b-11  Hembra giratoria (Cono 60°)	6C B1b-12  Hembra giratoria Codo 45° (Cono 60°)	
	7C B1b-13  Hembra giratoria Codo 90° (Cono 60°)	5S  Hembra giratoria con tórica - Piloto corto	5H  Hembra giratoria con tórica Codo 45° - Piloto corto	5T  Hembra giratoria con tórica Codo 90° - Piloto corto	59PT  Macho giratorio con tórica - Piloto largo con puerto a 180° para R134a	5LPT  Hembra giratoria tórica - Codo 90° Piloto largo con boquilla de llenado a 180° para R134a	T1  Corrector de tubo macho para refrigeración - Recto	


C3 – Hembra giratoria métrica – Serie ligera – Recta (Asiento ovalado)

DKL



Serie de terminales aprobados para tipos de manguera:



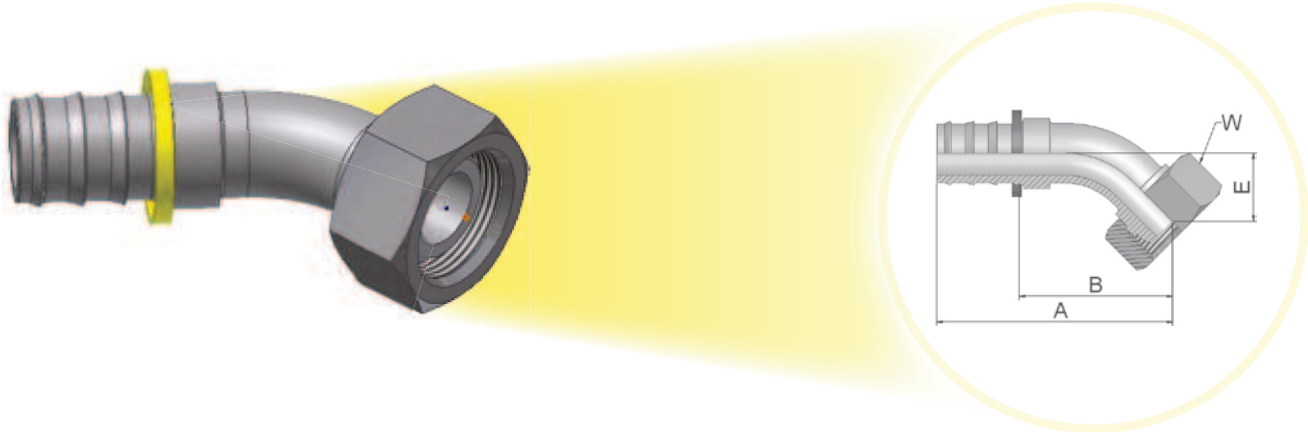
Referencia 	D.I. de manguera				Rosca métrica	D.E. de tubo mm	A mm	B mm	W mm
	DN	Pulgada	Tamaño	mm					
3C382-6-4	6	1/4	-4	6,3	M12x1,5	6	33	14	14
3C382-6-4B	6	1/4	-4	6,3	M12x1,5	6	33	14	14
3C382-6-4BK	6	1/4	-4	6,3	M12x1,5	6	33	14	14
3C382-6-4C	6	1/4	-4	6,3	M12x1,5	6	35	16	14
3C382-8-4	6	1/4	-4	6,3	M14x1,5	8	33	14	17
3C382-8-4B	6	1/4	-4	6,3	M14x1,5	8	36	17	19
3C382-8-4BK	6	1/4	-4	6,3	M14x1,5	8	36	17	19
3C382-8-4C	6	1/4	-4	6,3	M14x1,5	8	33	14	17
3C382-10-4	6	1/4	-4	6,3	M16x1,5	10	34	15	19
3C382-10-4BK	6	1/4	-4	6,3	M16x1,5	10	34	15	19
3C382-10-4C	6	1/4	-4	6,3	M16x1,5	10	36	17	19
3C382-10-6	10	3/8	-6	9,5	M16x1,5	10	37	15	19
3C382-10-6B	10	3/8	-6	9,5	M16x1,5	10	40	17	19
3C382-10-6BK	10	3/8	-6	9,5	M16x1,5	10	40	17	19
3C382-10-6C	10	3/8	-6	9,5	M16x1,5	10	40	17	19
3C382-12-6	10	3/8	-6	9,5	M18x1,5	12	38	16	22
3C382-12-6BK	10	3/8	-6	9,5	M18x1,5	12	40	17	22
3C382-12-6C	10	3/8	-6	9,5	M18x1,5	12	38	15	22
3C382-15-8	12	1/2	-8	12,7	M22x1,5	15	42	15	27
3C382-15-8B	12	1/2	-8	12,7	M22x1,5	15	46	19	27
3C382-15-8C	12	1/2	-8	12,7	M22x1,5	15	44	17	27
3C382-15-8BK	12	1/2	-8	12,7	M22x1,5	15	46	19	27
3C382-15-10	16	5/8	-10	15,9	M22x1,5	15	56	19	27
3C382-18-10	16	5/8	-10	15,9	M26x1,5	18	53	17	32
3C382-18-10C	16	5/8	-10	15,9	M26x1,5	18	54	17	32
3C382-22-12	20	3/4	-12	19,0	M30x2	22	53	17	36
3C382-22-12B	20	3/4	-12	19,0	M30x2	22	58	22	36
3C382-22-12BK	20	3/4	-12	19,1	M30x2	22	58	22	36
3C382-28-16	25	1	-16	25,4	M36x2	28	58	22	41
3C382-28-16BK	25	1	-16	25,4	M36x2	28	58	22	41
3C382-28-16C-K	25	1	-16	25,4	M36x2	28	58	20	41

Material:
Revestimiento de acero libre de Cromo (VI); B: Latón C: Acero inoxidable; K: Sin anillo plástico

Se puede encontrar información sobre productos estándar y no estándar en la lista de precios corriente. Las dimensiones mostradas se pueden cambiar en cualquier momento sin previa información.

C4 – Hembra giratoria métrica – Serie ligera – Codo 45° (Asiento ovalado)

DKL 45°



Serie de terminales aprobados para tipos de manguera:



801/804/821FR/830M/831/836/837BM/837PU-Plus/838M

 Referencia 	 D.I. de manguera				 Rosca métrica	D.E. de tubo mm	A mm	B mm	E mm	 W mm
	DN	Pulgada	Tamaño	mm						
3C482-6-4	6	1/4	-4	6,3	M12x1,5	6	51	32	16	14
3C482-6-4B	6	1/4	-4	6,3	M12x1,5	6	51	32	16	14
3C482-8-4	6	1/4	-4	6,3	M14x1,5	8	51	32	16	17
3C482-8-4B	6	1/4	-4	6,3	M14x1,5	8	51	32	16	17
3C482-8-4C	6	1/4	-4	6,3	M14x1,5	8	49	30	14	17
3C482-10-6	10	3/8	-6	9,5	M16x1,5	10	58	35	18	19
3C482-10-6B	10	3/8	-6	9,5	M16x1,5	10	58	35	18	19
3C482-10-6C	10	3/8	-6	9,5	M16x1,5	10	59	36	19	19
3C482-12-6	10	3/8	-6	9,5	M18x1,5	12	59	36	18	22
3C482-12-6B	10	3/8	-6	9,5	M18x1,5	12	59	36	18	22
3C482-15-8	12	1/2	-8	12,7	M22x1,5	15	68	41	19	27
3C482-15-8B	12	1/2	-8	12,7	M22x1,5	15	68	41	19	27
3C482-15-10	16	5/8	-10	15,9	M22x1,5	15	82	45	21	27
3C482-15-10B	16	5/8	-10	15,9	M22x1,5	15	82	45	21	27
3C482-18-10	16	5/8	-10	15,9	M26x1,5	18	81	45	21	32
3C482-18-10B	16	5/8	-10	15,9	M26x1,5	18	81	44	21	32
3C482-18-12	20	3/4	-12	19,1	M26x1,5	18	99	62	31	32
3C482-22-12	20	3/4	-12	19,1	M30x2	22	88	52	23	36
3C482-22-12B	20	3/4	-12	19,1	M30x2	22	88	52	23	36
3C482-28-16-K	25	1	-16	25,4	M36x2	28	105	67	30	41

Material: Revestimiento de acero libre de Cromo (VI)

B: Latón

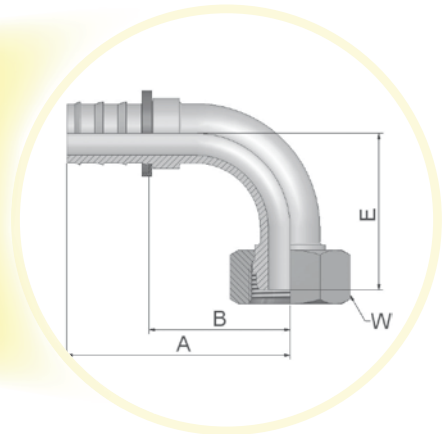
C: Acero inoxidable

K: Sin anillo plástico

Se puede encontrar información sobre productos estándar y no estándar en la lista de precios corriente. Las dimensiones mostradas se pueden cambiar en cualquier momento sin previa información.


C5 – Hembra giratoria métrica – Serie ligera – Codo 90° (Asiento ovalado)

DKL 90°



Serie de terminales aprobados para tipos de manguera:



Referencia 	D.I. de manguera				Rosca métrica	D.E. de tubo mm	A mm	B mm	E mm	W mm
	DN	Pulgada	Tamaño	mm						
3C582-6-4	6	1/4	-4	6,3	M12x1,5	6	42	23	29	14
3C582-6-4B	6	1/4	-4	6,3	M12x1,5	6	42	23	29	14
3C582-8-4	6	1/4	-4	6,3	M14x1,5	8	42	23	29	17
3C582-8-4B	6	1/4	-4	6,3	M14x1,5	8	42	23	29	17
3C582-10-4	6	1/4	-4	6,3	M16x1,5	10	42	23	29	19
3C582-10-4C	6	1/4	-4	6,3	M16x1,5	10	43	23	31	19
3C582-10-6	10	3/8	-6	9,5	M16x1,5	10	49	27	33	19
3C582-10-6B	10	3/8	-6	9,5	M16x1,5	10	49	27	33	19
3C582-10-6C	10	3/8	-6	9,5	M16x1,5	10	49	27	33	19
3C582-12-6	10	3/8	-6	9,5	M18x1,5	12	49	27	34	22
3C582-12-6B	10	3/8	-6	9,5	M18x1,5	12	49	27	34	22
3C582-12-6C	10	3/8	-6	9,5	M18x1,5	12	49	27	34	22
3C582-15-8	12	1/2	-8	12,7	M22x1,5	15	60	34	39	27
3C582-15-8B	12	1/2	-8	12,7	M22x1,5	15	60	34	39	27
3C582-15-8C	12	1/2	-8	12,7	M22x1,5	15	60	34	39	27
3C582-18-10	16	5/8	-10	15,9	M26x1,5	18	74	37	43	32
3C582-22-12	20	3/4	-12	19,1	M30x2	22	88	51	50	36
3C582-22-12B	20	3/4	-12	19,1	M30x2	22	88	51	50	36
3C582-22-12C	20	3/4	-12	19,1	M30x2	22	88	51	54	36
3C582-28-16-K	25	1	-16	25,4	M36x2	28	99	61	70	41

Material: Revestimiento de acero libre de Cromo (VI)

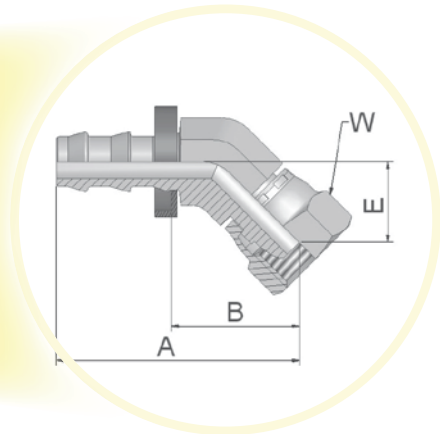
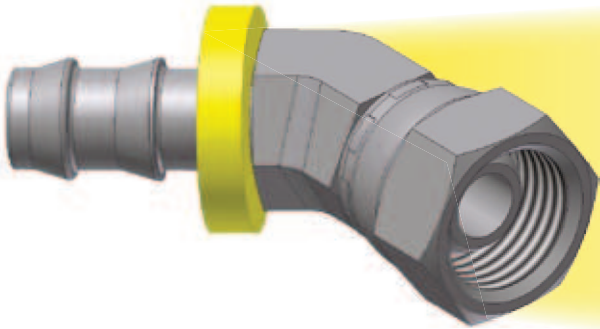
B: Latón

C: Acero inoxidable

K: Sin anillo plástico



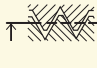

Se puede encontrar información sobre productos estándar y no estándar en la lista de precios corriente.
Las dimensiones mostradas se pueden cambiar en cualquier momento sin previa información.

9B – Hembra giratoria métrica – Codo 45° – Serie ligera



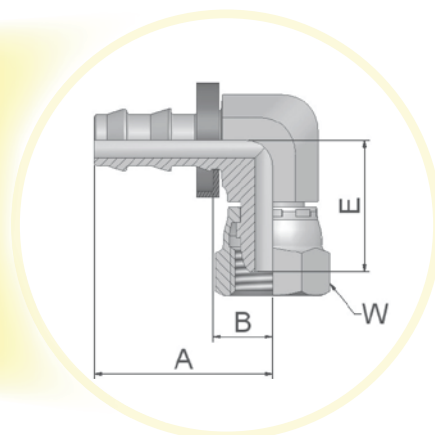
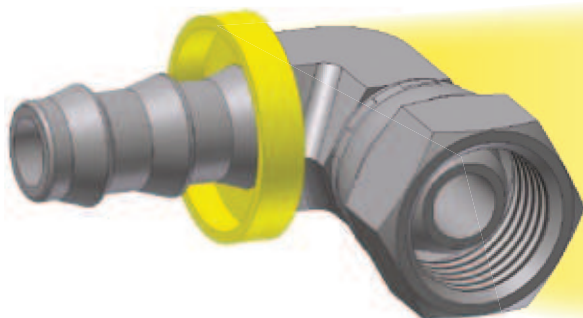
Serie de terminales aprobados para tipos de manguera:



XXXX-YY-ZZ Referencia 	 D.I. de manguera				 Rosca métrica	D.E. de tubo mm	A mm	B mm	E mm	 W mm
	DN	Pulgada	Tamaño	mm						
39B82-6-4BK	6	1/4	-4	6,3	M12x1,5	6	44	23	16	14
39B82-8-4BK	6	1/4	-4	6,3	M14x1,5	8	43	23	15	19
39B82-10-6BK	10	3/8	-6	9,5	M16x1,5	10	48	25	16	19
39B82-12-6BK	10	3/8	-6	9,5	M18x1,5	12	50	26	17	22
39B82-15-8BK	12	1/2	-8	12,7	M22x1,5	15	54	26	18	27


B: Latón
K: Sin anillo plástico

Se puede encontrar información sobre productos estándar y no estándar en la lista de precios corriente. Las dimensiones mostradas se pueden cambiar en cualquier momento sin previa información.

9C – Hembra giratoria métrica – Codo 90° – Serie ligera

Serie de terminales aprobados para tipos de manguera:



Referencia 	D.I. de manguera				Rosca métrica	D.E. de tubo mm	A mm	B mm	E mm	W mm
	DN	Pulgada	Tamaño	mm						
39C82-6-4BK	6	1/4	-4	6,3	M12x1,5	6	30	10	22	14
39C82-8-4BK	6	1/4	-4	6,3	M14x1,5	8	30	10	22	19
39C82-10-6BK	10	3/8	-6	9,5	M16x1,5	10	34	10	25	19
39C82-12-6BK	10	3/8	-6	9,5	M18x1,5	12	34	10	25	22
39C82-15-8BK	12	1/2	-8	12,7	M22x1,5	15	43	15	32	27

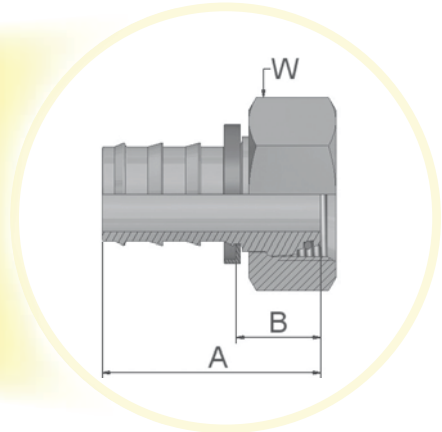
B: Latón

K: Sin anillo plástico

Se puede encontrar información sobre productos estándar y no estándar en la lista de precios corriente. Las dimensiones mostradas se pueden cambiar en cualquier momento sin previa información.

CA – Hembra giratoria métrica 24° – Serie ligera con junta tórica – Recta


ISO 12151-2-SWS-L – DKOL



Serie de terminales aprobados para tipos de manguera:



801/804/821FR/830M/831/836/837BM/837PU-Plus/838M

Referencia 	D.I. de manguera				Rosca métrica	D.E. de tubo mm	A mm	B mm	W mm
	DN	Pulgada	Tamaño	mm					
3CA82-6-4	6	1/4	-4	6,3	M12x1,5	6	40	21	14
3CA82-6-4B	6	1/4	-4	6,3	M12x1,5	6	40	21	14
3CA82-8-4	6	1/4	-4	6,3	M14x1,5	8	36	17	17
3CA82-8-4B	6	1/4	-4	6,3	M14x1,5	8	36	17	17
3CA82-10-4	6	1/4	-4	6,3	M16x1,5	10	36	17	19
3CA82-10-6	10	3/8	-6	9,5	M16x1,5	10	40	17	19
3CA82-10-6B	10	3/8	-6	9,5	M16x1,5	10	40	17	19
3CA82-12-6	10	3/8	-6	9,5	M18x1,5	12	40	17	22
3CA82-12-6B	10	3/8	-6	9,5	M18x1,5	12	40	17	22
3CA82-15-8	12	1/2	-8	12,7	M22x1,5	15	44	18	27
3CA82-15-8B	12	1/2	-8	12,7	M22x1,5	15	44	18	27
3CA82-15-10	16	5/8	-10	15,9	M22x1,5	15	60	23	27
3CA82-15-10B	16	5/8	-10	15,9	M22x1,5	15	60	23	27
3CA82-18-10	16	5/8	-10	15,9	M26x1,5	18	56	19	32
3CA82-22-12	20	3/4	-12	19,1	M30x2	22	58	21	36
3CA82-22-12B	20	3/4	-12	19,1	M30x2	22	58	21	36

Material: Revestimiento de acero libre de Cromo (VI)

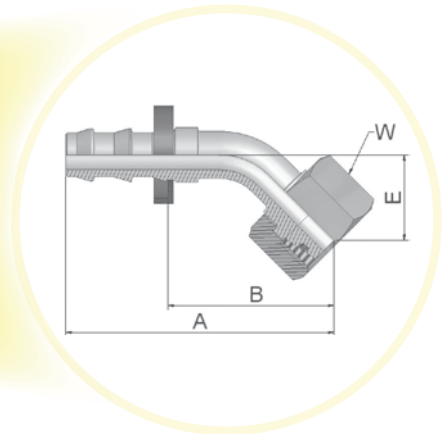
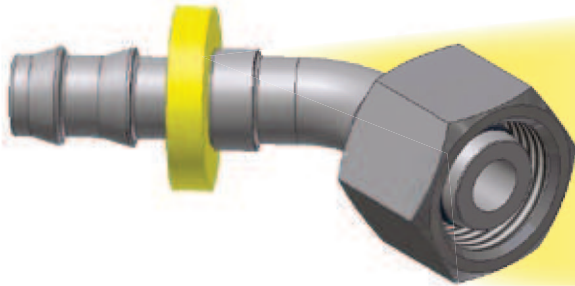
B: Latón

Racores con junta tórica estándar para temperaturas desde -30 °C a 105 °C.

Se puede encontrar información sobre productos estándar y no estándar en la lista de precios corriente. Las dimensiones mostradas se pueden cambiar en cualquier momento sin previa información.


CE – Hembra giratoria métrica 24° – Serie ligera con junta tórica – Codo 45°

ISO 12151-2-SWE45-L – DKOL 45°



Serie de terminales aprobados para tipos de manguera:



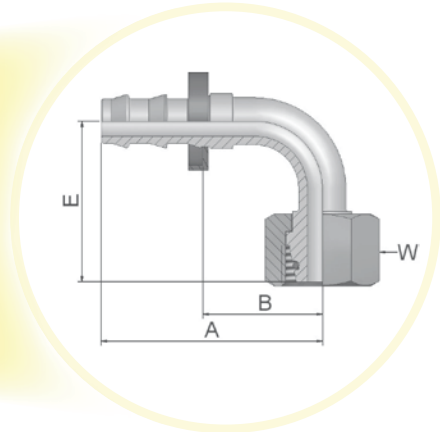
Referencia 	D.I. de manguera				Rosca métrica	D.E. de tubo mm	A mm	B mm	E mm	W mm
	DN	Pulgada	Tamaño	mm						
3CE82-6-4	6	1/4	-4	6,3	M12x1,5	6	56	37	21	14
3CE82-8-4	6	1/4	-4	6,3	M14x1,5	8	51	31	16	17
3CE82-10-6	10	3/8	-6	9,5	M16x1,5	10	59	37	19	19
3CE82-12-6	10	3/8	-6	9,5	M18x1,5	12	60	37	19	22
3CE82-15-8	12	1/2	-8	12,7	M22x1,5	15	69	43	21	27
3CE82-18-10	16	5/8	-10	15,9	M26x1,5	18	83	46	23	32
3CE82-22-12	20	3/4	-12	19,1	M30x2	22	97	60	26	36

Material: Revestimiento de acero libre de Cromo (VI)
 Racores con junta tórica estándar para temperaturas desde -30 °C a 105 °C.

Se puede encontrar información sobre productos estándar y no estándar en la lista de precios corriente.
 Las dimensiones mostradas se pueden cambiar en cualquier momento sin previa información.

CF – Hembra giratoria métrica 24° – Serie ligera con junta tórica – Codo 90°

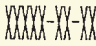


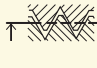
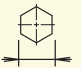
ISO 12151-2-SWE-L – DKOL 90°



Serie de terminales aprobados para tipos de manguera:



801/804/821FR/830M/831/836/837BM/837PU-Plus/838M

 Referencia 	 D.I. de manguera				 Rosca métrica	D.E. de tubo	A	B	E	 W
	DN	Pulgada	Tamaño	mm						
3CF82-6-4	6	1/4	-4	6,3	M12x1,5	6	42	23	36	14
3CF82-8-4	6	1/4	-4	6,3	M14x1,5	8	42	23	32	17
3CF82-10-4	6	1/4	-4	6,3	M16x1,5	10	42	23	31	19
3CF82-10-6	10	3/8	-6	9,5	M16x1,5	10	49	27	35	19
3CF82-10-6B	10	3/8	-6	9,5	M16x1,5	10	49	27	35	19
3CF82-12-6	10	3/8	-6	9,5	M18x1,5	12	49	27	36	22
3CF82-12-6B	10	3/8	-6	9,5	M18x1,5	12	49	27	36	22
3CF82-15-8	12	1/2	-8	12,7	M22x1,5	15	58	32	41	27
3CF82-18-10	16	5/8	-10	15,9	M26x1,5	18	74	37	45	32
3CF82-22-12	20	3/4	-12	19,1	M30x2	22	88	51	55	36

Material: Revestimiento de acero libre de Cromo (VI)

Las piezas B y BK tienen espigas de latón y tuercas de acero.

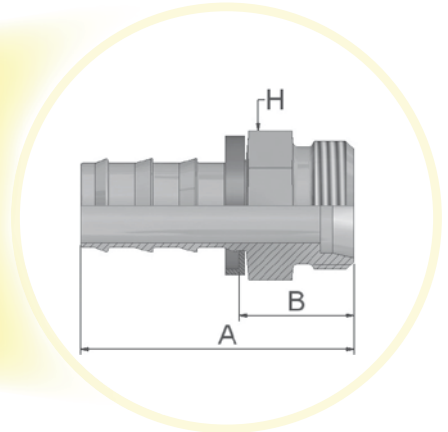
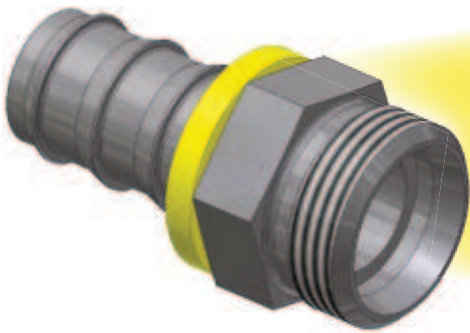
Racores con junta tórica estándar para temperaturas desde -30 °C a 105 °C.

Juntas tóricas especiales bajo pedido.

Se puede encontrar información sobre productos estándar y no estándar en la lista de precios corriente. Las dimensiones mostradas se pueden cambiar en cualquier momento sin previa información.


DO – Macho métrico recto 24° – Serie ligera – Recta

ISO 12151-2-S-L – CEL



Serie de terminales aprobados para tipos de manguera:



Referencia 	D.I. de manguera				Rosca métrica	D.E. de tubo mm	A mm	B mm	H mm
	DN	Pulgada	Tamaño	mm					
3D082-6-4	6	1/4	-4	6,3	M12x1,5	6	35	16	12
3D082-8-4	6	1/4	-4	6,3	M14x1,5	8	36	17	14
3D082-10-6	10	3/8	-6	9,5	M16x1,5	10	41	18	17
3D082-10-6B	10	3/8	-6	9,5	M16x1,5	10	41	18	17
3D082-10-6C	10	3/8	-6	9,5	M16x1,5	10	41	18	17
3D082-12-6	10	3/8	-6	9,5	M18x1,5	12	41	18	19
3D082-12-6B	10	3/8	-6	9,5	M18x1,5	12	41	18	19
3D082-12-6C	10	3/8	-6	9,5	M18x1,5	12	41	18	19
3D082-15-8	12	1/2	-8	12,7	M22x1,5	15	49	23	22
3D082-15-8B	12	1/2	-8	12,7	M22x1,5	15	49	23	22
3D082-15-8BK	12	1/2	-8	12,7	M22x1,5	15	49	22	22
3D082-15-8C	12	1/2	-8	12,7	M22x1,5	15	49	22	22
3D082-18-8	12	1/2	-8	12,7	M26x1,5	18	48	21	27
3D082-18-10	16	5/8	-10	15,9	M26x1,5	18	58	21	27
3D082-22-12	20	3/4	-12	19,1	M30x2	22	63	27	30
3D082-22-12B	20	3/4	-12	19,1	M30x2	22	63	27	30

Material: Revestimiento de acero libre de Cromo (VI)

B: Latón

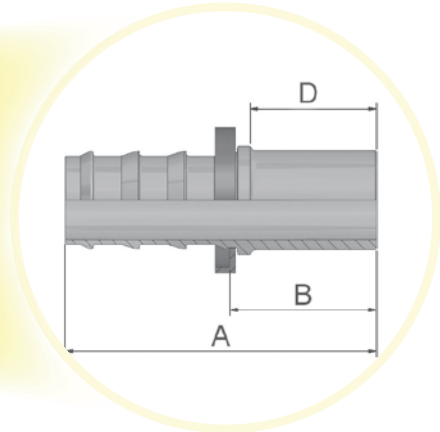
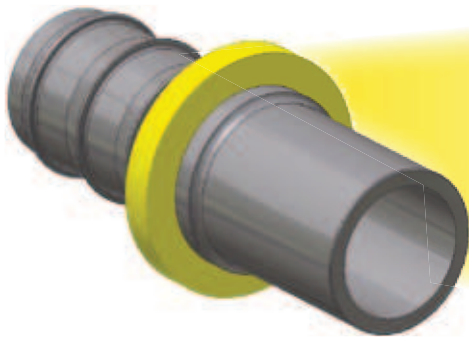
C: Acero inoxidable

K: Sin anillo plástico

Se puede encontrar información sobre productos estándar y no estándar en la lista de precios corriente.
Las dimensiones mostradas se pueden cambiar en cualquier momento sin previa información.

1D – Tubular métrico – Serie ligera – Rígido – Recto

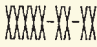


ISO 8434-1 – BEL



Serie de terminales aprobados para tipos de manguera:



801/804/821FR/830M/831/836/837BM/837PU-Plus/838M

 Referencia 	 D.I. de manguera				D.E. de tubo mm	A mm	B mm	D mm
	DN	Pulgada	Tamaño	mm				
31D82-6-4	6	1/4	-4	6,3	6	44	25	22
31D82-6-4B	6	1/4	-4	6,3	6	44	25	22
31D82-8-4	6	1/4	-4	6,3	8	44	25	22
31D82-8-4B	6	1/4	-4	6,3	8	44	25	22
31D82-10-6	10	3/8	-6	9,5	10	49	26	23
31D82-10-6B	10	3/8	-6	9,5	10	49	26	23
31D82-10-6C	10	3/8	-6	9,5	10	49	26	23
31D82-12-6	10	3/8	-6	9,5	12	49	27	23
31D82-12-6B	10	3/8	-6	9,5	12	49	27	23
31D82-12-6C	10	3/8	-6	9,5	12	49	27	23
31D82-15-8	12	1/2	-8	12,7	15	55	29	25
31D82-15-8B	12	1/2	-8	12,7	15	55	29	25
31D82-15-8C	12	1/2	-8	12,7	15	55	29	25
31D82-18-10	16	5/8	-10	15,9	18	67	30	26
31D82-18-10B	16	5/8	-10	15,9	18	67	30	26
31D82-22-12	20	3/4	-12	19,1	22	69	32	28
31D82-22-12B	20	3/4	-12	19,1	22	69	32	28

Atención: Para montaje de tuerca funcional EO-2 o tuerca + anillo progresivo use el cuerpo de pre-montaje EO.

Material: Revestimiento de acero libre de Cromo (VI)

B: Latón


C: Material: Acero inoxidable

Se puede encontrar información sobre productos estándar y no estándar en la lista de precios corriente.
Las dimensiones mostradas se pueden cambiar en cualquier momento sin previa información.

5C – Hembra giratoria asiento 60°

Serie de terminales aprobados para tipos de manguera:



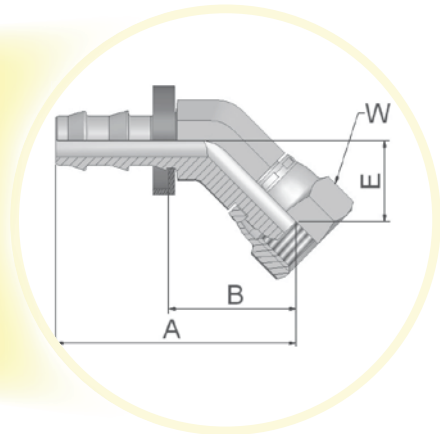
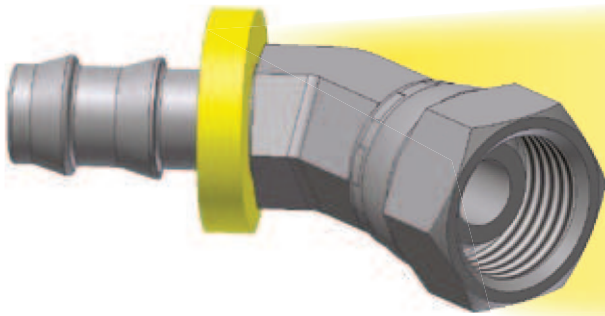
Referencia 	D.I. de manguera				Rosca métrica	A mm	B mm	W mm
	DN	Pulgada	Tamaño	mm				
35C82-12x1-4BK	6	1/4	-4	6,3	M12x1	33	13	14
35C82-6-4BK	6	1/4	-4	6,3	M12x1,5	33	14	14
35C82-10-6BK	10	3/8	-6	9,5	M16x1,5	38	15	19
35C82-10-6B	10	3/8	-6	9,5	M16x1,5	38	15	19
35C82-15-8BK	12	1/2	-8	12,7	M22x1,5	44	18	27
35C82-15-8B	12	1/2	-8	12,7	M22x1,5	44	18	27
35C82-18-10BK	16	5/8	-10	15,9	M26x1,5	56	18	32

B: Latón

K: Sin anillo plástico



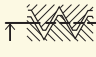
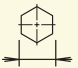
Se puede encontrar información sobre productos estándar y no estándar en la lista de precios corriente.
Las dimensiones mostradas se pueden cambiar en cualquier momento sin previa información.

6C – Codo 45° hembra giratoria (Cono 60°)



Serie de terminales aprobados para tipos de manguera:

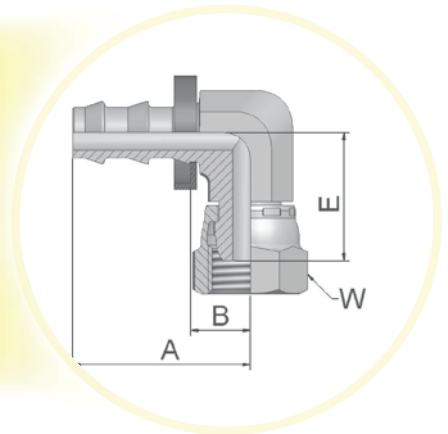
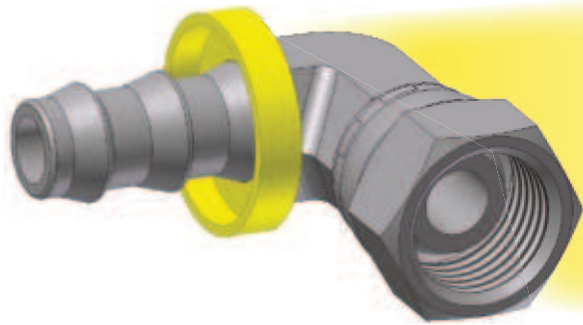


XXXX-YY-ZZ Referencia 	 D.I. de manguera				 Rosca métrica	A mm	B mm	E mm	 W mm
	DN	Pulgada	Tamaño	mm					
36C82-12x1-4BK	6	1/4	-4	6,3	M12x1	43	22	15	14
36C82-6-4BK	6	1/4	-4	6,3	M12x1,5	44	25	16	14
36C82-6-4B	6	1/4	-4	6,3	M12x1,5	44	25	16	14
36C82-10-6BK	10	3/8	-6	9,5	M16x1,5	48	26	16	19
36C82-10-6B	10	3/8	-6	9,5	M16x1,5	48	26	16	19
36C82-15-8BK	12	1/2	-8	12,7	M22x1,5	54	28	18	27

B: Latón
K: Sin anillo plástico

Se puede encontrar información sobre productos estándar y no estándar en la lista de precios corriente. Las dimensiones mostradas se pueden cambiar en cualquier momento sin previa información.

7C – Codo 90° hembra giratoria (Cono 60°)



Serie de terminales aprobados para tipos de manguera:



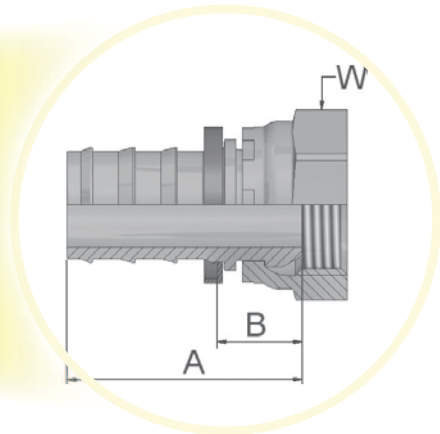
 Referencia 82	 D.I. de manguera				 Rosca métrica	A mm	B mm	E mm	 W mm
	DN	Pulgada	Tamaño	mm					
37C82-12x1-4BK	6	1/4	-4	6,3	M12x1	30	10	22	14
37C82-12x1-4B	6	1/4	-4	6,3	M12x1	30	10	22	14
37C82-6-4BK	6	1/4	-4	6,3	M12x1,5	30	11	22	14
37C82-6-4B	6	1/4	-4	6,3	M12x1,5	30	11	22	14
37C82-10-6BK	10	3/8	-6	9,5	M16x1,5	34	11	25	19
37C82-10-6B	10	3/8	-6	9,5	M16x1,5	34	11	25	19
37C82-15-8BK	12	1/2	-8	12,7	M22x1,5	43	16	32	27
37C82-15-8B	12	1/2	-8	12,7	M22x1,5	43	16	32	27

B: Latón
K: Sin anillo plástico

Se puede encontrar información sobre productos estándar y no estándar en la lista de precios corriente. Las dimensiones mostradas se pueden cambiar en cualquier momento sin previa información.

92 – Hembra giratoria BSP (asiento 60°)

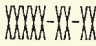


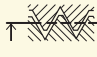
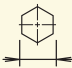
BS5200-A – DKR



Serie de terminales aprobados para tipos de manguera:



801/804/821FR/830M/831/836/837BM/837PU-Plus/838M

 Referencia 	 D.I. de manguera				 Rosca BSP	A mm	B mm	 W mm
	DN	Pulgada	Tamaño	mm				
39282-4-4	6	1/4	-4	6,3	1/4x19	33	14	17
39282-4-4B	6	1/4	-4	6,3	1/4x19	33	14	17
39282-4-4C	6	1/4	-4	6,3	1/4x19	33	14	19
39282-6-4B	6	1/4	-4	6,3	3/8x19	37	18	22
39282-6-6	10	3/8	-6	9,5	3/8x19	37	14	19
39282-6-6B	10	3/8	-6	9,5	3/8x19	37	14	19
39282-6-6C	10	3/8	-6	9,5	3/8x19	40	17	22
39282-8-8	12	1/2	-8	12,7	1/2x14	42	15	27
39282-8-8B	12	1/2	-8	12,7	1/2x14	42	15	27
39282-8-8C	12	1/2	-8	12,7	1/2x14	43	16	27
39282-10-10	16	5/8	-10	15,9	5/8x14	53	16	30
39282-10-10B	16	5/8	-10	15,9	5/8x14	55	18	30
39282-12-10C	16	5/8	-10	15,9	3/4x14	55	18	32
39282-12-12	20	3/4	-12	19,0	3/4x14	58	21	32
39282-12-12B	20	3/4	-12	19,0	3/4x14	58	21	32
39282-16-16	25	1	-16	25,4	1x11	57	20	41

Material: Revestimiento de acero libre de Cromo (VI)

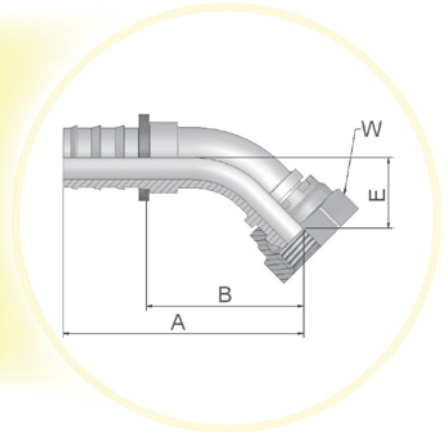
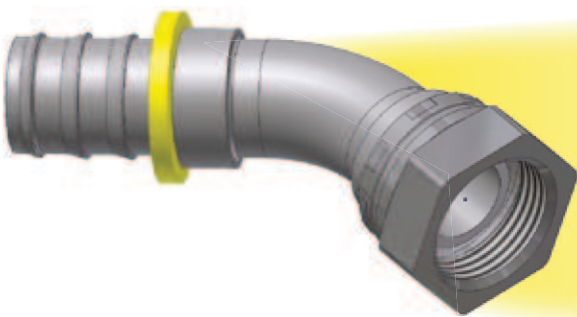
B: Latón

C: Acero inoxidable

Se puede encontrar información sobre productos estándar y no estándar en la lista de precios corriente.
Las dimensiones mostradas se pueden cambiar en cualquier momento sin previa información.

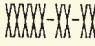


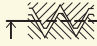

B1 - Hembra giratoria BSP cónica – Codo 45° (Cono 60°)

BS 5200-D – DKR 45°



Serie de terminales aprobados para tipos de manguera:



 Referencia 	 D.I. de manguera				 Rosca BSP	A mm	B mm	E mm	 W mm
	DN	Pulgada	Tamaño	mm					
3B182-4-4	6	1/4	-4	6,3	1/4x19	51	32	16	17
3B182-6-6	10	3/8	-6	9,5	3/8x19	58	35	18	19
3B182-6-6B	10	3/8	-6	9,5	3/8x19	69	46	17	19
3B182-8-8	12	1/2	-8	12,7	1/2x14	68	41	19	27
3B182-8-8B	12	1/2	-8	12,7	1/2x14	68	41	19	27
3B182-10-10	16	5/8	-10	15,9	5/8x14	81	45	21	30
3B182-12-12	20	3/4	-12	19,0	3/4x14	92	55	27	32
3B182-16-16-K	25	1	-16	25,4	1x11	106	68	31	41

Material: Revestimiento de acero libre de Cromo (VI)

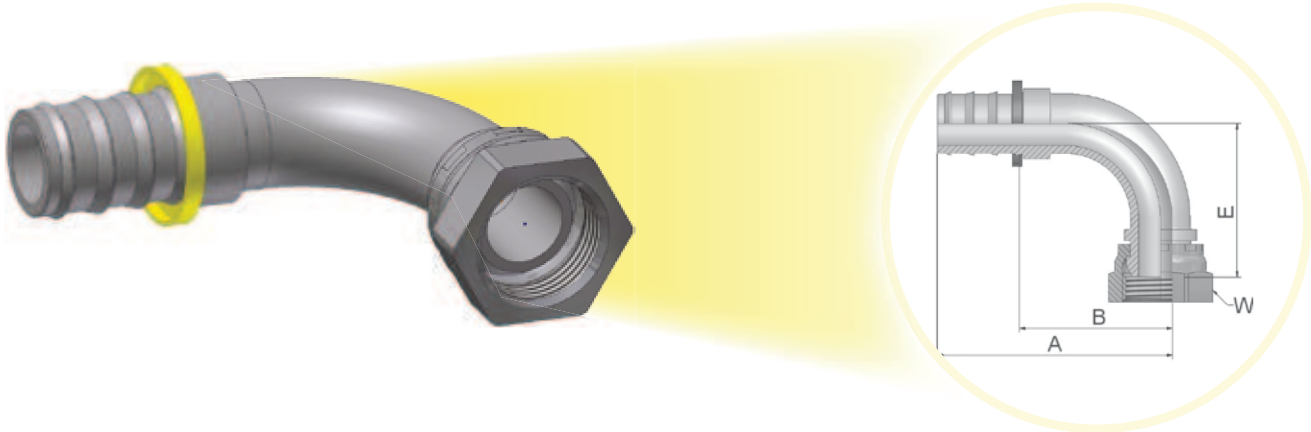
B: Latón

K: Sin anillo plástico

Se puede encontrar información sobre productos estándar y no estándar en la lista de precios corriente. Las dimensiones mostradas se pueden cambiar en cualquier momento sin previa información.




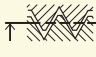
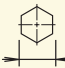
B2 – Hembra giratoria BSP cilíndrica – Codo 90° (asiento 60°)

BS 5200-B – DKR 90°



Serie de terminales aprobados para tipos de manguera:



 Referencia 	 D.I. de manguera				 Rosca BSP	A mm	B mm	E mm	 W mm
	DN	Pulgada	Tamaño	mm					
3B282-4-4	6	1/4	-4	6,3	1/4x19	42	23	29	17
3B282-4-4B	6	1/4	-4	6,3	1/4x19	42	23	29	17
3B282-6-6	10	3/8	-6	9,5	3/8x19	49	27	33	19
3B282-6-6B	10	3/8	-6	9,5	3/8x19	49	27	33	19
3B282-8-8	12	1/2	-8	12,7	1/2x14	60	34	39	27
3B282-8-8B	12	1/2	-8	12,7	1/2x14	60	34	39	27
3B282-10-8	12	1/2	-8	12,7	5/8x14	58	32	40	30
3B282-10-10	16	5/8	-10	15,9	5/8x14	74	37	43	30
3B282-10-10B	16	5/8	-10	15,9	5/8x14	74	37	44	30
3B282-12-12	20	3/4	-12	19,1	3/4x14	88	51	53	32
3B282-12-12B	20	3/4	-12	19,1	3/4x14	88	51	53	32
3B282-16-16-K	25	1	-16	25,4	1x11	99	61	68	41

Material: Revestimiento de acero libre de Cromo (VI)

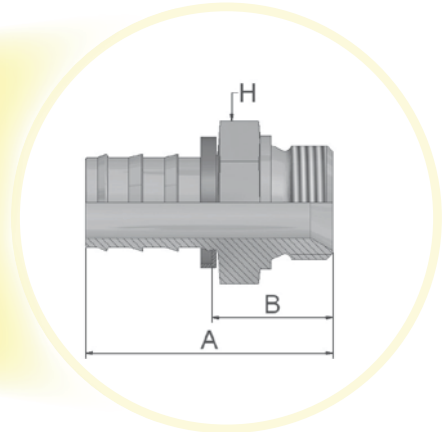
B: Espiga: Latón, Tuerca: Acero

K: Sin anillo plástico

Se puede encontrar información sobre productos estándar y no estándar en la lista de precios corriente. Las dimensiones mostradas se pueden cambiar en cualquier momento sin previa información.

D9 – Macho cilíndrico BSP – Rígido – Recto (Cono 60°)

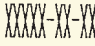


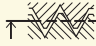

BS5200 – AGR



Serie de terminales aprobados para tipos de manguera:



801/804/821FR/830M/831/836/837BM/837PU-Plus/838M

 Referencia 	 D.I. de manguera				 Rosca BSP	A mm	B mm	 H mm
	DN	Pulgada	Tamaño	mm				
3D982-2-4	6	1/4	-4	6,3	1/8x28	36	17	14
3D982-4-4	6	1/4	-4	6,3	1/4x19	41	23	19
3D982-4-4B	6	1/4	-4	6,3	1/4x19	41	23	19
3D982-4-6	10	3/8	-6	9,5	1/4x19	44	21	19
3D982-4-6B	10	3/8	-6	9,5	1/4x19	44	21	19
3D982-6-6	10	3/8	-6	9,5	3/8x19	45	23	22
3D982-6-6B	10	3/8	-6	9,5	3/8x19	45	23	22
3D982-8-8	12	1/2	-8	12,7	1/2x14	53	27	27
3D982-8-8B	12	1/2	-8	12,7	1/2x14	53	27	27
3D982-10-10	16	5/8	-10	15,9	5/8x14	65	28	30
3D982-10-10B	16	5/8	-10	15,9	5/8x14	65	28	30
3D982-12-12	20	3/4	-12	19,1	3/4x14	65	28	32
3D982-12-12B	20	3/4	-12	19,1	3/4x14	65	28	32

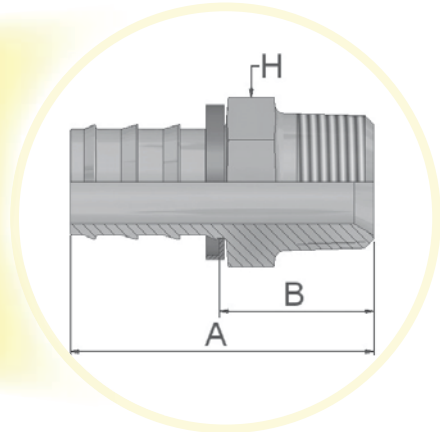
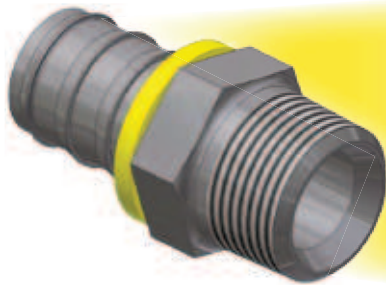
Material: Revestimiento de acero libre de Cromo (VI)

B: Latón

Se puede encontrar información sobre productos estándar y no estándar en la lista de precios corriente.
Las dimensiones mostradas se pueden cambiar en cualquier momento sin previa información.

91 – Macho cónico BSP – Rígido – Recto

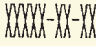


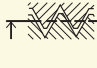
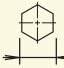
BS5200 – AGR-K



Serie de terminales aprobados para tipos de manguera:



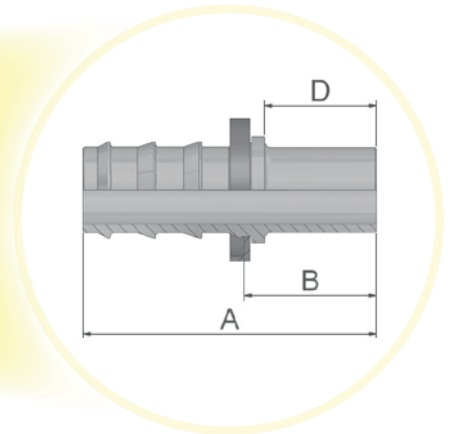
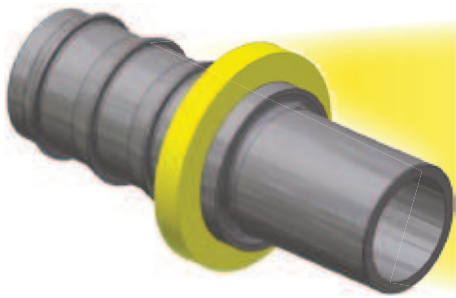
801/804/821FR/830M/831/836/837BM/837PU-Plus/838M

 Referencia 	 D.I. de manguera				 Rosca BSP	A mm	B mm	 H mm
	DN	Pulgada	Tamaño	mm				
39182-2-4B	6	1/4	-4	6,3	1/8x28	37	18	12
39182-2-4	6	1/4	-4	6,3	1/8x28	37	18	12
39182-4-4	6	1/4	-4	6,3	1/4x19	40	21	14
39182-4-4B	6	1/4	-4	6,3	1/4x19	40	21	14
39182-4-6	10	3/8	-6	9,5	1/4x19	44	21	14
39182-4-6B	10	3/8	-6	9,5	1/4x19	44	21	14
39182-6-6	10	3/8	-6	9,5	3/8x19	45	22	19
39182-6-6B	10	3/8	-6	9,5	3/8x19	45	22	19
39182-6-8B	12	1/2	-8	12,7	3/8x19	49	22	19
39182-8-8	12	1/2	-8	12,7	1/2x14	55	29	22
39182-8-8B	12	1/2	-8	12,7	1/2x14	55	29	22
39182-8-10B	16	5/8	-10	15,9	1/2x14	65	28	22
39182-12-10B	16	5/8	-10	15,9	3/4x14	68	31	27
39182-12-12	20	3/4	-12	19,1	3/4x14	68	31	27
39182-12-12B	20	3/4	-12	19,1	3/4x14	68	31	27
39182-16-16B	25	1	-16	25,4	1x11	74	38	36

Material: Revestimiento de acero libre de Cromo (VI)
 B: Latón



Se puede encontrar información sobre productos estándar y no estándar en la lista de precios corriente.
 Las dimensiones mostradas se pueden cambiar en cualquier momento sin previa información.

34 - Tubular pulgada (latón)



Serie de terminales aprobados para tipos de manguera:



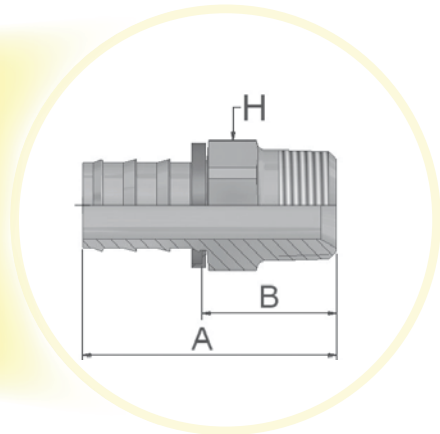
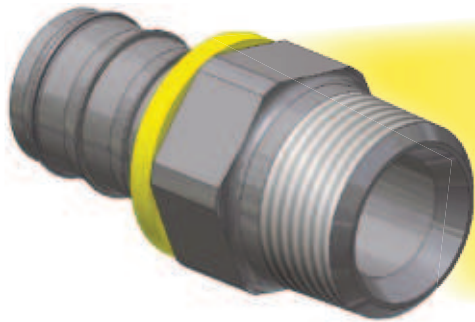
XXXX-XX-XX Referencia 	 D.I. de manguera				D.E. de tubo mm	A mm	B mm	D mm
	DN	Pulgada	Tamaño	mm				
33482-4-4B	6	1/4	-4	6,3	1/4	48	29	26
33482-6-6B	10	3/8	-6	9,5	3/8	57	34	31
33482-8-8B	12	1/2	-8	12,7	1/2	55	28	25
33482-10-10B	16	5/8	-10	15,9	5/8	67	30	25
33482-12-12B	20	3/4	-12	19,1	3/4	67	30	25

Material: Latón (B)

Se puede encontrar información sobre productos estándar y no estándar en la lista de precios corriente. Las dimensiones mostradas se pueden cambiar en cualquier momento sin previa información.

01 – Macho NPTF fijo – Rígido – Recto


SAE J476A – J516 – AGN



Serie de terminales aprobados para tipos de manguera:



801/804/821FR/830M/831/836/837BM/837PU-Plus/838M

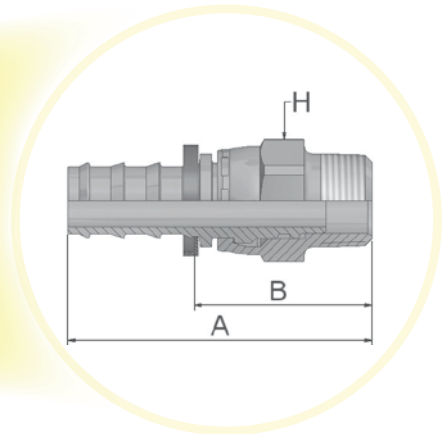
Referencia 	D.I. de manguera				Rosca NPTF	A mm	B mm	H mm/ Pulgada
	DN	Pulgada	Tamaño	mm				
30182-2-4	6	1/4	-4	6,3	1/8x27	35	16	7/16
30182-2-4B	6	1/4	-4	6,3	1/8x27	35	16	7/16
30182-2-4-SM	6	1/4	-4	6,3	1/8x27	35	16	12
30182-4-4	6	1/4	-4	6,3	1/4x18	40	21	9/16
30182-4-4-SM	6	1/4	-4	6,3	1/4x18	40	21	14
30182-4-4B	6	1/4	-4	6,3	1/4x18	40	21	9/16
30182-4-4C	6	1/4	-4	6,3	1/4x18	40	21	9/16
30182-8-4C	6	1/4	-4	6,3	1/2x14	48	29	7/8
30182-4-6	10	3/8	-6	9,5	1/4x18	45	22	9/16
30182-4-6B	10	3/8	-6	9,5	1/4x18	45	22	9/16
30182-4-6-SM	10	3/8	-6	9,5	1/4x18	45	22	14
30182-6-6	10	3/8	-6	9,5	3/8x18	45	22	11/16
30182-6-6B	10	3/8	-6	9,5	3/8x18	45	22	11/16
30182-6-6-SM	10	3/8	-6	9,5	3/8x18	45	22	22
30182-6-6C	10	3/8	-6	9,5	3/8x18	45	23	11/16
30182-8-6-SM	10	3/8	-6	9,5	1/2x14	52	29	22
30182-8-6B-SM	10	3/8	-6	9,5	1/2x14	52	29	22
30182-6-8	12	1/2	-8	12,7	3/8x18	49	22	11/16
30182-6-8B	12	1/2	-8	12,7	3/8x18	49	22	11/16
30182-8-8	12	1/2	-8	12,7	1/2x14	55	29	7/8
30182-8-8B	12	1/2	-8	12,7	1/2x14	55	29	7/8
30182-8-8B-SM	12	1/2	-8	12,7	1/2x14	55	29	22
30182-8-8C	12	1/2	-8	12,7	1/2x14	55	29	7/8
30182-8-10-SM	16	5/8	-10	15,9	1/2x14	66	29	22
30182-8-10B	16	5/8	-10	15,9	1/2x14	66	29	7/8
30182-8-12-SM	20	3/4	-12	19,1	1/2x14	66	29	22
30182-8-12B	20	3/4	-12	19,1	1/2x14	66	29	7/8
30182-12-12	20	3/4	-12	19,1	3/4x14	66	29	1-1/16
30182-12-12C	20	3/4	-12	19,1	3/4x14	66	29	1-1/16
30182-12-12B	20	3/4	-12	19,1	3/4x14	66	29	1-1/16

Material:
Revestimiento de acero libre de Cromo (VI)
B: Latón
C: Acero inoxidable
SM: Hexágono métrico

Se puede encontrar información sobre productos estándar y no estándar en la lista de precios corriente. Las dimensiones mostradas se pueden cambiar en cualquier momento sin previa información.


13 – Macho giratorio NPTF

SAE J476A – J516



Serie de terminales aprobados para tipos de manguera:



Referencia 	D.I. de manguera				Rosca NPTF	A mm	B mm	H Pulgada
	DN	Pulgada	Tamaño	mm				
31382-4-4	6	1/4	-4	6,3	1/4x18	41	22	9/16
31382-4-6	10	3/8	-6	9,5	1/4x18	45	23	11/16
31382-6-6	10	3/8	-6	9,5	3/8x18	45	23	11/16
31382-8-8	12	1/2	-8	12,7	1/2x14	56	29	7/8
31382-12-12	20	3/4	-12	19,1	3/4x14	94	58	1-1/4

Material: Revestimiento de acero libre de Cromo (VI)

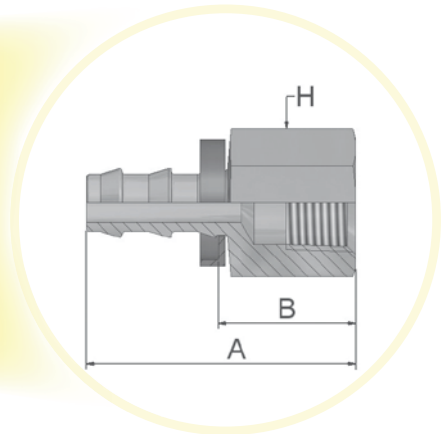
Nota: Estos racores permiten movimientos menores bajo presión para aliviar la torsión de la manguera pero no está indicado para uso en giro continuo o extremo.

Nota: Las juntas tóricas internas no son compatibles con fluidos de ésteres de fosfato.

Se puede encontrar información sobre productos estándar y no estándar en la lista de precios corriente. Las dimensiones mostradas se pueden cambiar en cualquier momento sin previa información.

02 – Hembra NPTF fija – Rígida – Recta

SAE J476A – J516



Serie de terminales aprobados para tipos de manguera:



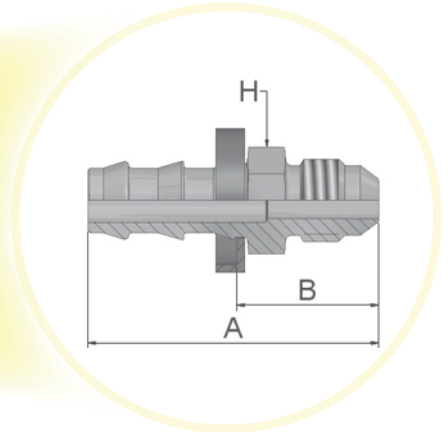
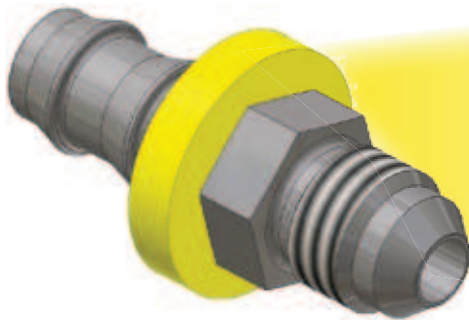
 Referencia 	 D.I. de manguera				 Rosca NPTF	A mm	B mm	 H mm/ Pulgada
	DN	Pulgada	Tamaño	mm				
30282-4-4B	6	1/4	-4	6,3	1/4x18	40	21	3/4
30282-4-4C-SM	6	1/4	-4	6,3	1/4x18	40	21	19
30282-6-6B	10	3/8	-6	9,5	3/8x18	46	23	7/8
30282-8-8C	12	1/2	-8	12,7	1/2x14	55	28	1-1/16
30282-8-8B	12	1/2	-8	12,7	1/2x14	55	28	1-1/16

Material: Revestimiento de acero libre de Cromo (VI)
 B: Latón
 C: Acero inoxidable
 K: Sin anillo plástico
 SM: Hexágono métrico

Se puede encontrar información sobre productos estándar y no estándar en la lista de precios corriente. Las dimensiones mostradas se pueden cambiar en cualquier momento sin previa información.


03 – Macho JIC 37° – Rígido – Recto

ISO12151-5-S – AGJ



Serie de terminales aprobados para tipos de manguera:



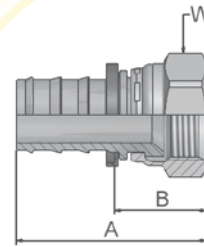
Referencia  82	D.I. de manguera				Rosca UNF	A mm	B mm	H mm/ Pulgada
	DN	Pulgada	Tamaño	mm				
30382-4-4	6	1/4	-4	6,3	7/16x20	40	21	1/2
30382-4-4B	6	1/4	-4	6,3	7/16x20	40	21	12
30382-6-6	10	3/8	-6	9,5	9/16x18	45	22	5/8
30382-6-6B	10	3/8	-6	9,5	9/16x18	45	22	5/8
30382-8-8	12	1/2	-8	12,7	3/4x16	52	26	3/4
30382-8-8B	12	1/2	-8	12,7	3/4x16	52	26	3/4
30382-12-12	20	3/4	-12	19,1	1-1/16x12	69	32	1-1/8
30382-12-12B	20	3/4	-12	19,1	1-1/16x12	69	32	1-1/8

Material: Revestimiento de acero libre de Cromo (VI)
B: Latón

Se puede encontrar información sobre productos estándar y no estándar en la lista de precios corriente.
Las dimensiones mostradas se pueden cambiar en cualquier momento sin previa información.

06/68 – Hembra giratoria doble asiento JIC 37° / SAE 45° – Recta


ISO12151-5-SWS – DKJ



Serie de terminales aprobados para tipos de manguera:

82

801/804/821FR/830M/831/836/837BM/837PU-Plus/838M

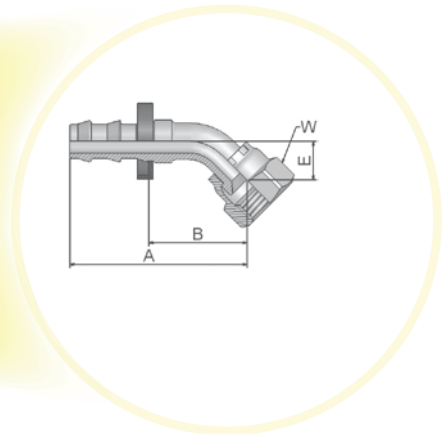
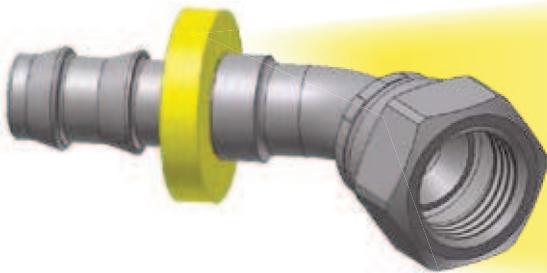
XXXXX-YY-YY Referencia 	D.I. de manguera				Rosca UNF	A mm	B mm	W mm/ Pulgada
	DN	Pulgada	Tamaño	mm				
30682-4-4	6	1/4	-4	6,3	7/16x20	39	19	9/16
30682-4-4-SM	6	1/4	-4	6,3	7/16x20	40	21	14
30682-4-4B	6	1/4	-4	6,3	7/16x20	39	19	9/16
30682-4-4C	6	1/4	-4	6,3	7/16x20	39	19	9/16
30682-5-4	6	1/4	-4	6,3	1/2x20	40	21	5/8
30682-5-4B	6	1/4	-4	6,3	1/2x20	40	21	5/8
36882-5-4C-SM	6	1/4	-4	6,3	1/2x20	40	21	17
30682-6-4B	6	1/4	-4	6,3	9/16x18	42	22	11/16
30682-5-6B	10	3/8	-6	9,5	1/2x20	44	21	5/8
30682-6-6	10	3/8	-6	9,5	9/16x18	46	22	11/16
30682-6-6-SM	10	3/8	-6	9,5	9/16x18	45	22	19
30682-6-6B-SM	10	3/8	-6	9,5	9/16x18	45	22	19
30682-6-6C	10	3/8	-6	9,5	9/16x18	46	22	11/16
30682-6-6C-SM	10	3/8	-6	9,5	9/16x18	45	22	19
30682-8-6B	10	3/8	-6	9,5	3/4x16	47	24	7/8
36882-8-6-SM	10	3/8	-6	9,5	3/4x16	48	25	22
36882-8-6C-SM	10	3/8	-6	9,5	3/4x16	48	25	22
30682-8-8	12	1/2	-8	12,7	3/4x16	51	25	7/8
30682-8-8B	12	1/2	-8	12,7	3/4x16	51	25	7/8
30682-10-8B	12	1/2	-8	12,7	7/8x14	52	25	1
30682-10-8-SM	12	1/2	-8	12,7	7/8x14	65	28	27
30682-10-10	16	5/8	-10	15,9	7/8x14	52	25	1
30682-10-10-SM	16	5/8	-10	15,9	7/8x14	65	28	27
30682-10-10B	16	5/8	-10	15,9	7/8x14	62	25	1
36882-10-10C-SM	16	5/8	-10	15,9	7/8x14	65	28	27
30682-12-12	20	3/4	-12	19,1	1-1/16x12	67	30	1-1/4
30682-12-12-SM	20	3/4	-12	19,1	1-1/16x12	67	30	32
30682-12-12B	20	3/4	-12	19,1	1-1/16x12	67	30	1-1/4
30682-12-12B-SM	20	3/4	-12	19,1	1-1/16x12	67	30	32
30682-12-12C	20	3/4	-12	19,1	1-1/16x12	67	30	1-1/4
30682-12-12C-SM	20	3/4	-12	19,1	1-1/16x12	67	30	32
30682-16-16-SM	25	1	-16	25,4	1-5/16x12	70	33	41
30682-16-16C-SM	25	1	-16	25,4	1-5/16x12	70	33	41

Material:
Revestimiento
de acero libre de
Cromo (VI)
C: Material:
Acero inoxidable
SM: Hexágono
métrico

Se puede encontrar información sobre productos estándar y no estándar en la lista de precios corriente.
Las dimensiones mostradas se pueden cambiar en cualquier momento sin previa información.


37/3V – Hembra doble asiento JIC 37° / SAE 45° – Hembra giratoria codo 45°

ISO 12151-5-SWE45 – DKJ 45°



Serie de terminales aprobados para tipos de manguera:



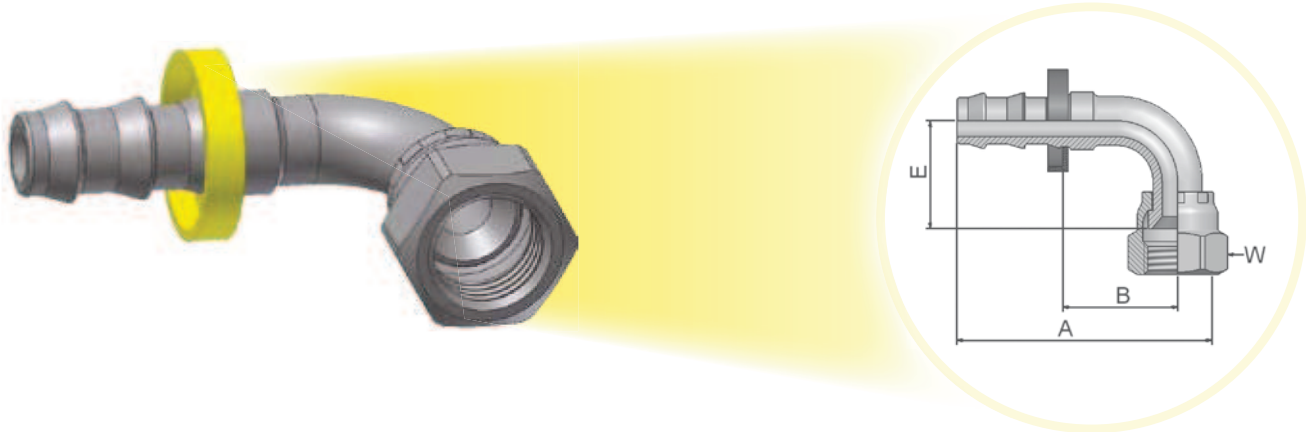
Referencia 	D.I. de manguera				Rosca UNF	A mm	B mm	E mm	W mm/ Pulgada
	DN	Pulgada	Tamaño	mm					
33782-4-4	6	1/4	-4	6,3	7/16x20	39	20	8	9/16
33V82-4-4B-SM	6	1/4	-4	6,3	7/16x20	44	25	10	17
33782-6-6	10	3/8	-6	9,5	9/16x18	53	30	10	11/16
33782-6-6-SM	10	3/8	-6	9,5	9/16x18	51	28	11	19
33782-8-8	12	1/2	-8	12,7	3/4x16	54	35	14	7/8

Material: Revestimiento de acero libre de Cromo (VI)
B: Latón
SM: Hexágono métrico

Se puede encontrar información sobre productos estándar y no estándar en la lista de precios corriente. Las dimensiones mostradas se pueden cambiar en cualquier momento sin previa información.


39/3W – Hembra JIC 37°/SAE 45° – Abocardado dual – Hembra giratoria codo 90°

ISO 12151-5-SWES – DKJ 90°



Serie de terminales aprobados para tipos de manguera:



Referencia 	D.I. de manguera				Rosca UNF	A mm	B mm	E mm	W mm/ Pulgada
	DN	Pulgada	Tamaño	mm					
33982-4-4	6	1/4	-4	6,3	7/16x20	39	20	17	5/8
33W82-4-4C-SM	6	1/4	-4	6,3	7/16x20	39	20	21	17
33982-6-6	10	3/8	-6	9,5	9/16x18	50	28	22	11/16
33982-6-6-SM	10	3/8	-6	9,5	9/16x18	47	25	23	19
33982-6-6C-SM	10	3/8	-6	9,5	9/16x18	47	25	23	19
33982-8-8	12	1/2	-8	12,7	3/4x16	59	33	28	7/8
33W82-8-8-SM	12	1/2	-8	12,7	3/4x16	55	29	28	22
33982-10-10	16	5/8	-10	15,9	7/8x14	74	37	31	1
33982-12-12	20	3/4	-12	19,1	1-1/16x12	84	46	46	1-1/4
33982-12-12-SM	20	3/4	-12	19,1	1-1/16x12	83	46	48	32

Material: Revestimiento de acero libre de Cromo (VI)
C: Material: Acero inoxidable
SM: Hexágono métrico

Se puede encontrar información sobre productos estándar y no estándar en la lista de precios corriente. Las dimensiones mostradas se pueden cambiar en cualquier momento sin previa información.

08 – Hembra giratoria SAE 45° – Recta

Serie de terminales aprobados para tipos de manguera:



 Referencia	 D.I. de manguera				 Rosca UNF	A mm	B mm	 W Pulgada
	DN	Pulgada	Tamaño	mm				
30882-4-4	6	1/4	-4	6,3	7/16x20	39	19	9/16
30882-4-4B	6	1/4	-4	6,3	7/16x20	39	19	9/16
30882-5-4B	6	1/4	-4	6,3	1/2x20	40	21	5/8
30882-6-6	10	3/8	-6	9,5	5/8x18	46	23	3/4
30882-6-6B	10	3/8	-6	9,5	5/8x18	46	23	3/4
30882-8-8	12	1/2	-8	12,7	3/4x16	51	25	7/8
30882-8-8B	12	1/2	-8	12,7	3/4x16	51	25	7/8
30882-10-10	16	5/8	-10	15,9	7/8x14	65	28	1
30882-10-10B	16	5/8	-10	15,9	7/8x14	65	28	1
30882-12-12	20	3/4	-12	19,1	1-1/16x14	67	30	1-1/4
30882-12-12B	20	3/4	-12	19,1	1-1/16x14	67	30	1-1/4

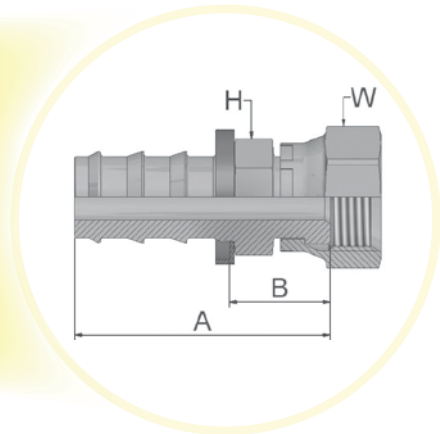
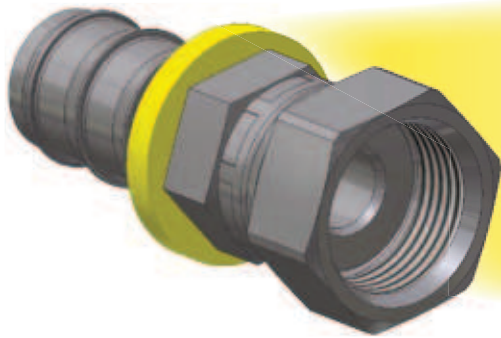
Material: Revestimiento de acero libre de Cromo (VI)

B: Latón

Se puede encontrar información sobre productos estándar y no estándar en la lista de precios corriente. Las dimensiones mostradas se pueden cambiar en cualquier momento sin previa información.

JC – Hembra giratoria ORFS – Recta – Corta

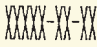


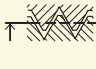
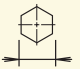
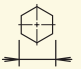
ISO 12151-1 – SWSA – SAE J516 – ORFS



Serie de terminales aprobados para tipos de manguera:

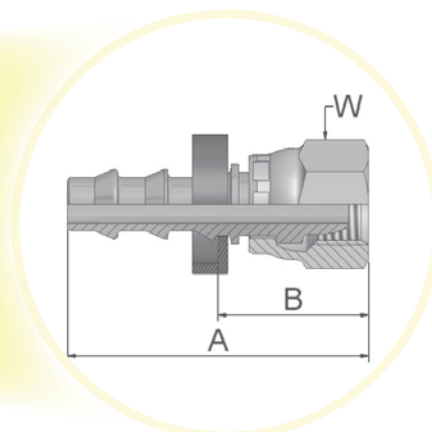
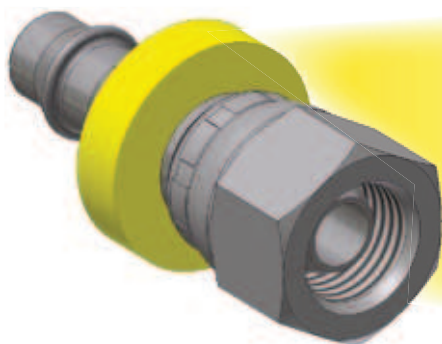


801/804/821FR/830M/831/836/837BM/837PU-Plus/838M

 Referencia 	 D.I. de manguera				 Rosca UNF	A mm	B mm	 H mm/ Pulgada	 W mm/ Pulgada
	DN	Pulgada	Tamaño	mm					
3JC82-4-4	6	1/4	-4	6,3	9/16x18	36	17	9/16	11/16
3JC82-6-6	10	3/8	-6	9,5	11/16x16	40	18	11/16	13/16
3JC82-6-6-SM	10	3/8	-6	9,5	11/16x16	41	18	19	22
3JC82-8-8	12	1/2	-8	12,7	13/16x16	43	20	22	24
3JC82-8-8-SM	12	1/2	-8	12,7	13/16x16	47	20	22	24
3JC82-8-10	16	5/8	-10	15,9	13/16x16	57	21	3/4	15/16
3JC82-8-10-SM	16	5/8	-10	15,9	13/16x16	57	21	22	24
3JC82-10-10	16	5/8	-10	15,9	1x14	61	24	15/16	1-1/8
3JC82-10-12	20	3/4	-12	19,1	1x14	61	24	1	1-1/8
3JC82-12-12	20	3/4	-12	19,1	1-3/16x12	67	30	1-1/8	1-3/8

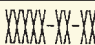


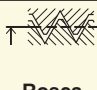
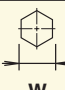
Material: Revestimiento de acero libre de Cromo (VI)
SM: Hexágono métrico

Se puede encontrar información sobre productos estándar y no estándar en la lista de precios corriente. Las dimensiones mostradas se pueden cambiar en cualquier momento sin previa información.

FF – Hembras giratorias Metru-Lok

Serie de terminales aprobados para tipos de manguera:

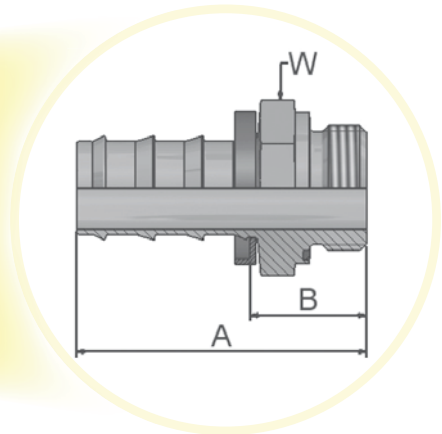


 Referencia 	 D.I. de manguera				 Rosca métrica	D.E. de tubo mm	A mm	B mm	 W mm
	DN	Pulgada	Tamaño	mm					
3FF82-6-4B	6	1/4	-4	6,3	M10x1	6	36	16	14
3FF82-8-4B	6	1/4	-4	6,3	M12x1	8	31	12	14
3FF82-10-6B	10	3/8	-6	9,5	M14x1	10	35	12	17
3FF82-12-6B	10	3/8	-6	9,5	M16x1	12	35	12	19
3FF82-14-8B	12	1/2	-8	12,7	M18x1	14	38	12	22
3FF82-16-8B	12	1/2	-8	12,7	M22x1,5	16	38	12	24
3FF82-18-10B	16	5/8	-10	15,9	M24x1,5	18	51	15	27
3FF82-22-12B	20	3/4	-12	19,1	M28x1,5	22	51	15	32

Material: Latón (B)

Se puede encontrar información sobre productos estándar y no estándar en la lista de precios corriente. Las dimensiones mostradas se pueden cambiar en cualquier momento sin previa información.

AF – Macho cilíndrico BSP – Rígido – Recto (con junta tórica)



Serie de terminales aprobados para tipos de manguera:



 Referencia 	 D.I. de manguera				 Rosca BSP	A mm	B mm	 W mm
	DN	Pulgada	Tamaño	mm				
3AF82-2-4B	6	1/4	-4	6,3	1/8x28	34	15	17
3AF82-4-4B	6	1/4	-4	6,3	1/4x19	39	20	19
3AF82-4-4C	6	1/4	-4	6,3	1/4x19	39	20	19
3AF82-4-6B	10	3/8	-6	9,5	1/4x19	43	20	19
3AF82-6-6B	10	3/8	-6	9,5	3/8x19	46	23	22
3AF82-6-8B	12	1/2	-8	12,7	3/8x19	49	22	22
3AF82-8-8B	12	1/2	-8	12,7	1/2x14	53	26	27
3AF82-8-10B	16	5/8	-10	15,9	1/2x14	63	26	27

Material: Latón (B)

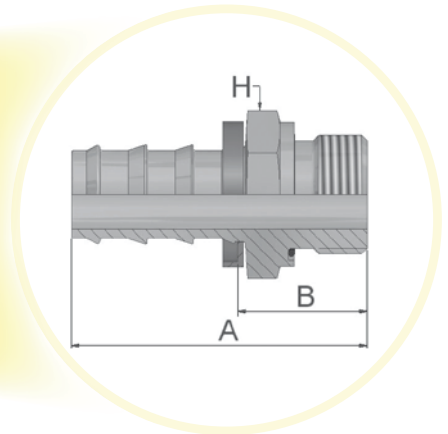
C: Material: Acero inoxidable

Los terminales con junta tórica estándar se puede usar para temperaturas desde -30 °C hasta +150 °C.

Se puede encontrar información sobre productos estándar y no estándar en la lista de precios corriente. Las dimensiones mostradas se pueden cambiar en cualquier momento sin previa información.



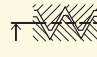
NM- Macho BSP con junta ED recto Rígido – Serie L

ISO 1179



Serie de terminales aprobados para tipos de manguera:



Referencia 	D.I. de manguera 				Rosca BSP 	A mm	B mm	W mm
	DN	Pulgada	Tamaño	mm				
3NM82-6-8B	12	1/2	-8	12,7	3/8x19	52	26	22
3NM82-8-8B	12	1/2	-8	12,7	1/2x14	55	28	27
3NM82-12-12B	20	3/4	-12	19,1	3/4x14	65	28	32

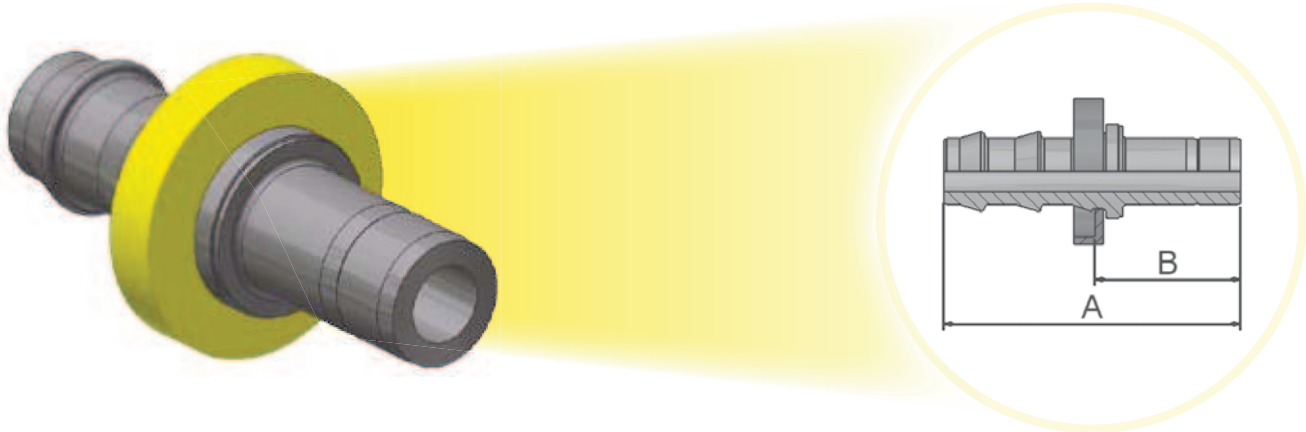
Material: Latón (B)

Los racores se suministran con junta ED. Temperatura de trabajo desde -30 °C a 105 °C.

Se puede encontrar información sobre productos estándar y no estándar en la lista de precios corriente. Las dimensiones mostradas se pueden cambiar en cualquier momento sin previa información.

YW – Tubular rígido recto A-Lok

Tubo métrico con D.E. con ranura en V



Serie de terminales aprobados para tipos de manguera:



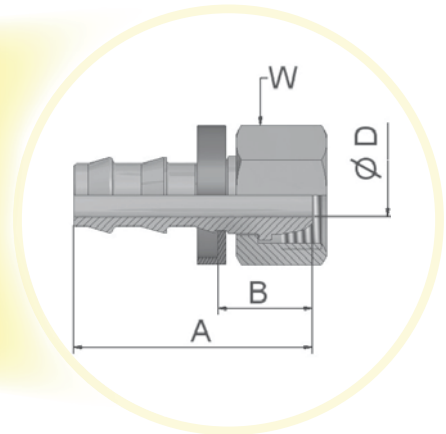
XXXX-YY-ZZ Обозначение 	 Внутренний диаметр шланга				A мм	B мм
	DN	Дюйм	Размер	мм		
3YW82-6-4C-ROUND	6	1/4	-4	6,3	39	20
3YW82-8-4C-ROUND	6	1/4	-4	6,3	40	21
3YW82-10-6C-ROUND	10	3/8	-6	9,5	44	22
3YW82-12-8C-ROUND	12	1/2	-8	12,7	54	27
3YW82-18-10C-ROUND	16	5/8	-10	15,9	65	29

Material: Acero inoxidable
ROUND: Fabricado a partir de material en barra cilíndrica.

Se puede encontrar información sobre productos estándar y no estándar en la lista de precios corriente. Las dimensiones mostradas se pueden cambiar en cualquier momento sin previa información.

VW121 – Hembra giratoria BSP

(VW-Norma 39-V-16631)



Serie de terminales aprobados para tipos de manguera:



 Обозначение 	 Внутренний диаметр шланга				 Резьба BSP	A мм	B мм	D мм	 W мм
	DN	Дюйм	Размер	мм					
VW121-8937*	6	1/4	-4	6,3	1/4x19	32	13	5,0	17
VW121-8938	10	3/8	-6	9,5	3/8x19	38	15	7,5	19
VW121-8939	12	1/2	-8	12,7	1/2x14	46	19	11,0	27
VW121-8940	16	5/8	-10	15,9	3/4x14	58	21	14,0	32
VW121-8941**	20	3/4	-12	19,0	1x11	53	16	17,0	41

Material: Latón

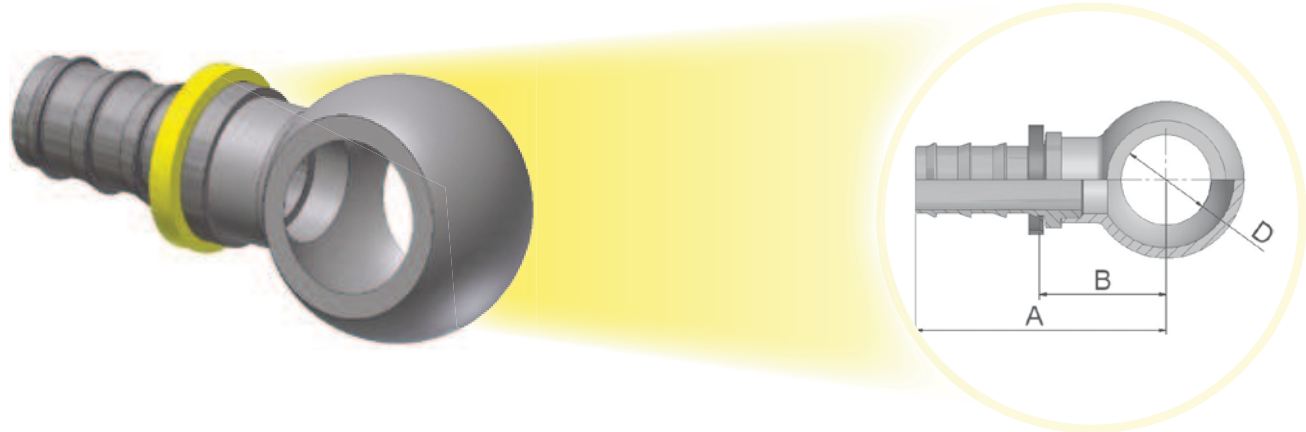
* espiga de acero inoxidable, tuerca de acero con revestimiento de acero libre de cromo (VI)

** espiga de latón, tuerca de acero con revestimiento de acero libre de cromo (VI)

Se puede encontrar información sobre productos estándar y no estándar en la lista de precios corriente.
Las dimensiones mostradas se pueden cambiar en cualquier momento sin previa información.

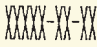


49 – Banjo métrico – Recto

DIN 7642



Serie de terminales aprobados para tipos de manguera:



 Referencia 	 D.I. de manguera				D mm	A mm	B mm
	DN	Pulgada	Tamaño	mm			
34982-8-4	6	1/4	-4	6,3	8	36	17
34982-10-4	6	1/4	-4	6,3	10	38	19
34982-12-4	6	1/4	-4	6,3	12	40	21
34982-14-4	6	1/4	-4	6,3	14	42	23
34982-14-4C	6	1/4	-4	6,3	14	42	23
34982-10-6	10	3/8	-6	9,5	10	42	19
34982-12-6	10	3/8	-6	9,5	12	44	21
34982-14-6	10	3/8	-6	9,5	14	47	24
34982-14-6C	10	3/8	-6	9,5	14	47	24
34982-16-6	10	3/8	-6	9,5	16	49	26
34982-17-6	10	3/8	-6	9,5	17	49	26
34982-17-6C	10	3/8	-6	9,5	17	49	26
34982-14-8	12	1/2	-8	12,7	14	51	25
34982-18-8	12	1/2	-8	12,7	18	55	28
34982-22-8	12	1/2	-8	12,7	22	58	31
34982-22-10	16	5/8	-10	15,9	22	68	32
34982-26-12	20	3/4	-12	19,1	26	73	37

Material: Revestimiento de acero libre de Cromo (VI)

C: Material: Acero inoxidable

Se puede encontrar información sobre productos estándar y no estándar en la lista de precios corriente.
Las dimensiones mostradas se pueden cambiar en cualquier momento sin previa información.

82 – Unión Push-Lok

Serie de terminales aprobados para tipos de manguera:

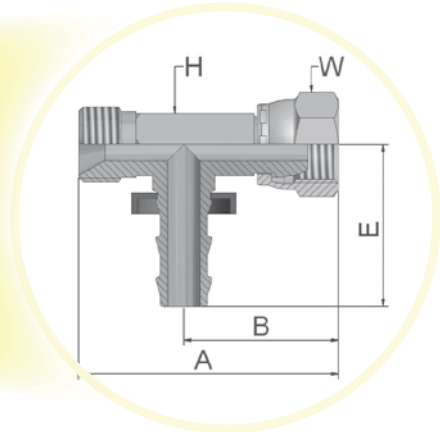
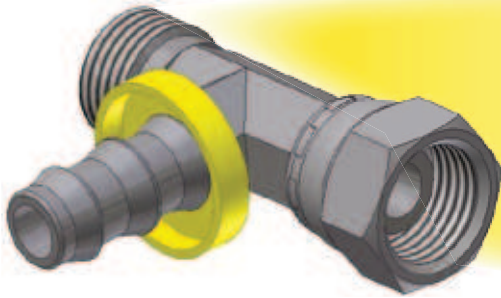


 Referencia	 D.I. de manguera				A
	DN	Pulgada	Tamaño	mm	mm
38282-4-4	6	1/4	-4	6,3	45
38282-4-4B	6	1/4	-4	6,3	45
38282-6-6	10	3/8	-6	9,5	54
38282-6-6B	10	3/8	-6	9,5	54
38282-8-8	12	1/2	-8	12,7	64
38282-8-8B	12	1/2	-8	12,7	64
38282-10-10	16	5/8	-10	15,9	84
38282-10-10B	16	5/8	-10	15,9	84
38282-12-12	20	3/4	-12	19,0	84
38282-12-12B	20	3/4	-12	19,1	84

Material: Revestimiento de acero libre de Cromo (VI)
B: Latón

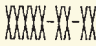


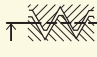
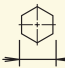
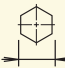
Se puede encontrar información sobre productos estándar y no estándar en la lista de precios corriente.
Las dimensiones mostradas se pueden cambiar en cualquier momento sin previa información.

DP – Te métrica hembra giratoria / macho



Serie de terminales aprobados para tipos de manguera:



 Referencia 	 D.I. de manguera				 Rosca métrica	A mm	B mm	E mm	 H mm	 W mm
	DN	Pulgada	Tamaño	mm						
DP-6-6-4BK	6	1/4	-4	6,3	M12x1	43	24	30	11	14
DP-8-8-4BK	6	1/4	-4	6,3	M14x1,5	43	24	30	11	14
DP-10-10-6BK	10	3/8	-6	9,5	M16x1,5	48	26	34	13	19
DP-15-15-8BK	12	1/2	-8	12,7	M22x1,5	58	32	42	17	27

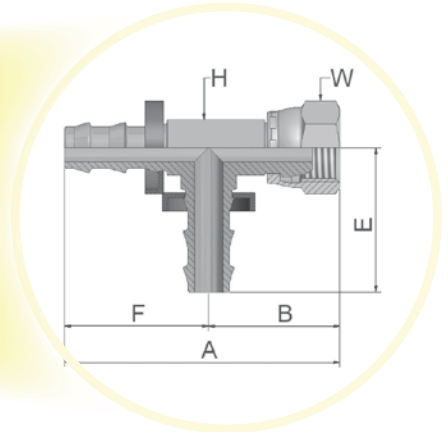
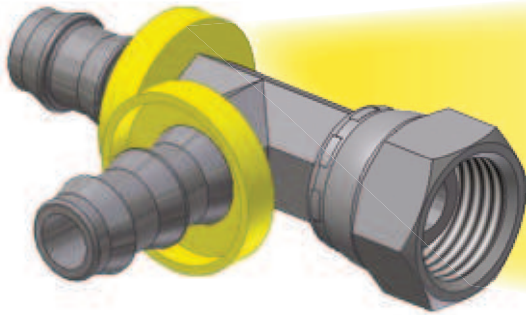
Las piezas B y BK tienen espigas de latón y tuercas de acero.

K: Sin anillo plástico

Las espigas estándar no incluyen limitador de plástico. Si lo desea, elimine la K de la referencia.

Se puede encontrar información sobre productos estándar y no estándar en la lista de precios corriente. Las dimensiones mostradas se pueden cambiar en cualquier momento sin previa información.

DR – Te hembra giratoria métrica



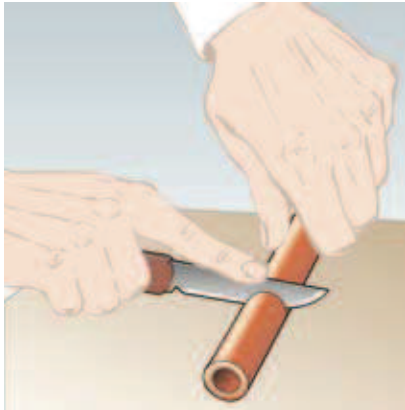
Serie de terminales aprobados para tipos de manguera:



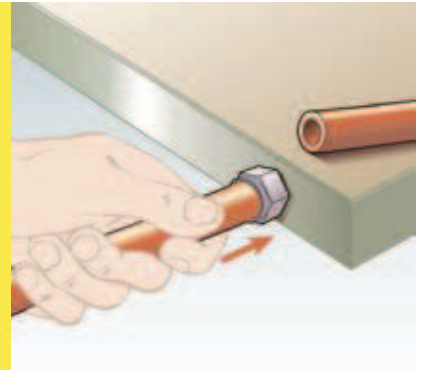
 Referencia 82	 D.I. de manguera				 Rosca métrica	A mm	B mm	E mm	F mm	 H mm	 W mm
	DN	Pulgada	Tamaño	mm							
DR-6-4-4BK	6	1/4	-4	6,3	M12x1	54	24	30	30	11	14
DR-10-6-6BK	10	3/8	-6	9,5	M16x1,5	59	25	34	34	13	19
DR-15-8-8BK	12	1/2	-8	12,7	M22x1,5	74	32	42	42	17	27

Material: Revestimiento de acero libre de Cromo (VI)
 B: Latón
 C: Acero inoxidable
 K: Sin anillo plástico

Se puede encontrar información sobre productos estándar y no estándar en la lista de precios corriente.
 Las dimensiones mostradas se pueden cambiar en cualquier momento sin previa información.

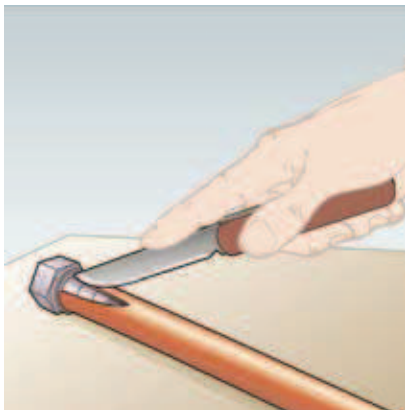
Instrucciones de montaje

1. Corte perpendicularmente la manguera con un cuchillo afilado. Si fuera necesario use un lubricante (solución de agua/jabón al 5%) para facilitar el montaje.
2. Inserte el terminal en la manguera hasta que el primer resalte de la espiga esté dentro de la manguera. Apoye el terminal sobre una superficie lisa (mesa de trabajo, puerta, pared) sujete la manguera a unos 3 cm del terminal y empuje con una fuerza uniforme hasta que la punta de la manguera quede cubierta por el limitador de plástico. Como alternativa puede usar la herramienta de montaje No. 61150G.

**¡Atención!**

En el montaje, tenga en cuenta que los terminales Push-Lok sólo tienen una retención efectiva de la manguera Push-Lok cuando ésta ha entrado en el terminal hasta el final, donde el extremo de la manguera queda completamente recogido en el limitador de plástico. **Para facilitar el montaje de las mangueras 830M, 837BM y 837PU, utilice exclusivamente el aceite de montaje Push-Lok No.H896137.** El aceite de montaje Push-Lok está totalmente libre de sustancias humidificantes.

¡No use aceite, lubricantes o jabón con estas mangueras!

Instrucciones de desmontaje

1. Corte longitudinalmente a unos 20° del eje de la manguera, El corte debe ser de unos 2,5 cm de longitud. Tenga cuidado de no dañar los resaltes de la espiga al cortar la manguera.
2. Agarre la manguera y dele un tirón hacia abajo para desenganchar el terminal.

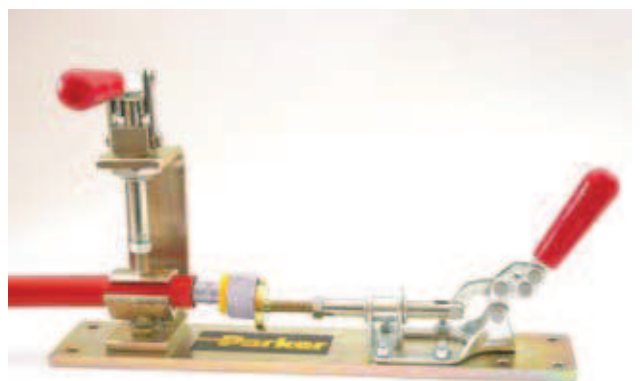
**¡Atención!**

Antes de reutilizar el terminal asegúrese de que la espiga no está dañada. Las espigas dañadas pueden presentar fugas.

Herramienta de montaje

Útil diseñado para montar mangueras y terminales Push-Lok de todos los tamaños. El efecto de las palancas reducen considerablemente los esfuerzos necesarios para sujetar la manguera e insertar el terminal. Sólo se necesitan unos pocos kilos de fuerza para montar cualquier tamaño.
Longitud total: 320 mm, Peso: ca. 2,2 kg

Referencia: 611050G

**Aceite de montaje Push-Lok**

Referencia de botella de 1 litro Referencia H896137